



## T6025 Teleskoplader

### Technische Daten

#### ■ Motordaten Standard

Motorhersteller	Perkins
Motortyp	404J-E22T
Zylinder	4
Motorleistung	45 kW
Motorleistung	61 PS
bei max. Drehzahl	2.600 U/min
Drehmoment max.	222 Nm
Hubraum	2.216 cm <sup>3</sup>
Kühlmitteltyp	Wasser
Abgasnormstufe	V
Abgasnachbehandlung	DOC/DPF
Gemittelter Schalleistungspegel LwA (Kabine)	94 dB(A)
Garantierter Schalleistungspegel LwA (Kabine)	97 dB(A)
Angegebener Schalldruckpegel LpA (Kabine)	70 dB(A)

#### ■ Motordaten Option 1

Motorhersteller	Perkins
Motortyp	404J-E22TA
Zylinder	4
Motorleistung	55 kW
Motorleistung	75 PS
bei max. Drehzahl	2.600 U/min
Drehmoment max.	270 Nm
Hubraum	2.216 cm <sup>3</sup>
Kühlmitteltyp	Wasser
Abgasnormstufe	V
Abgasnachbehandlung	DOC/DPF
Gemittelter Schalleistungspegel LwA (Kabine)	95,6 dB(A)
Garantierter Schalleistungspegel LwA (Kabine)	97 dB(A)
Angegebener Schalldruckpegel LpA (Kabine)	71 dB(A)

#### ■ Elektrische Anlage

Betriebsspannung	12 V
Batterie	77 Ah
Lichtmaschine	120 A

#### ■ Gewichte

Nutzlast (max.)	2.500 kg
Betriebsgewicht	4.650 kg

#### ■ Fahrerstand

Fahrerstand	Kabine
-------------	--------

#### ■ Füllmengen

Tankinhalt Kraftstoff	95 l
Tankinhalt Hydrauliköl	29 l

#### ■ Antrieb

Antriebsart	ecDrive (Electronic Controlled Drive)
Fahrtrieb	hydrostatisch über Verteilergetriebe und Gelenkwelle
Fahrstufen	2
Achse	PAL 1660
Fahrgeschwindigkeit Standard	0-20 km/h
Fahrgeschwindigkeit Option 1	0-25 km/h
Fahrgeschwindigkeit Option 2	0-35 km/h
Betriebsbremse	Scheibenbremse
Parkbremse	Scheibenbremse
Differentialsperre	100% Vorderachse

#### ■ Hydraulikanlage

Fahrhydraulik Arbeitsdruck (max.)	410 (470) bar
Arbeitshydraulik Fördermenge (max.)	75 l/min
Arbeitshydraulik Arbeitsdruck (max.)	250 bar

#### ■ Kinematik

Hubzylinder	1
Kippzylinder	1

Schnellwechselsystem	mechanisch (hydraulisch)
----------------------	--------------------------

## ■ Lenkung

Lenkungsart	Hydraulische Allradlenkung mit Endlagensynchronisation
-------------	--

Lenkzylinder	2
--------------	---

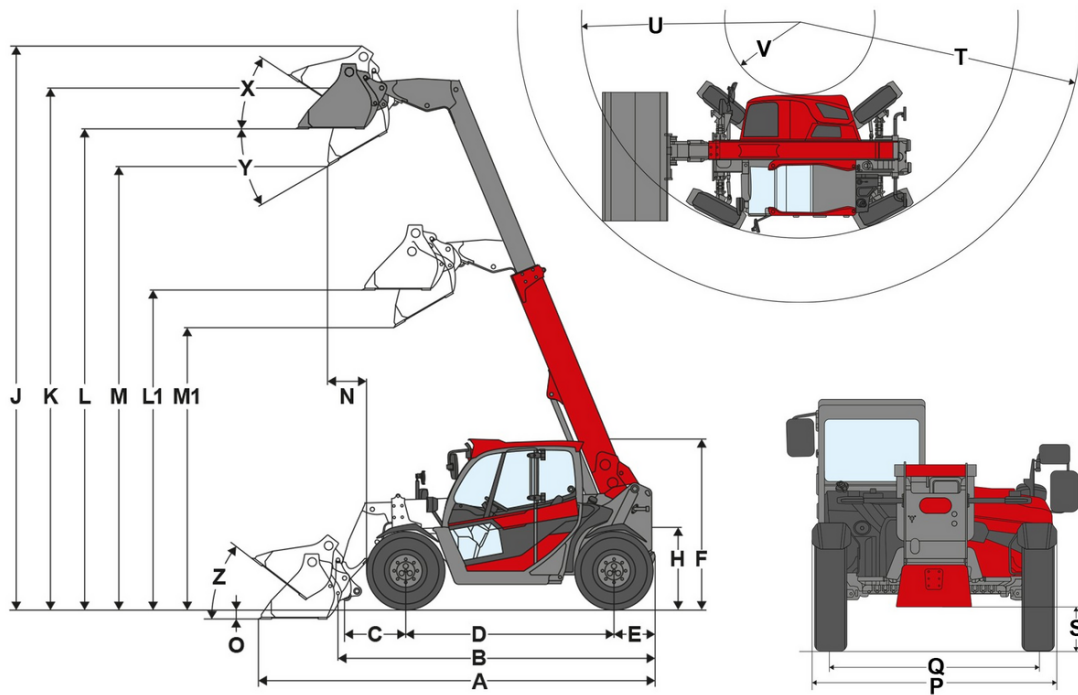
Lenkeinschlag max.	2x38 Grad
--------------------	-----------

Pendelwinkel Hinterachse	± 8 Grad
--------------------------	----------

## ■ Sonstige Informationen

DPF = Dieselpartikelfilter  
DOC = Dieseloxydationskatalysator  
SCR = Selektive katalytische Reduktion

## Abmessungen



	Standardbereifung	10.5 / 80 - 18 BKT AS ET17
<b>A</b>	Gesamtlänge	4.665 mm
<b>B</b>	Gesamtlänge ohne Schaufel	3.887 mm
<b>C</b>	Schaufeldrehpunkt (bis Achsmittle)	720 mm
<b>D</b>	Radstand	2.449 mm
<b>E</b>	Hecküberhang	487 mm
<b>F</b>	Höhe mit Kabine	1.995 mm
<b>H</b>	Sitzhöhe	957 mm
<b>J</b>	Gesamtarbeitshöhe	6.618 mm
<b>K</b>	Schaufeldrehpunkt (max. Hubhöhe)	6.123 mm
<b>L1</b>	Überladehöhe Teleskoparm eingefahren	3.747 mm
<b>L</b>	Überladehöhe Teleskoparm ausgefahren	5.642 mm
<b>M1</b>	Ausschütthöhe Teleskoparm eingefahren	3.307 mm
<b>M</b>	Ausschütthöhe Teleskoparm ausgefahren	5.201 mm
<b>N</b>	Reichweite (bei M)	454 mm
<b>O</b>	Schürftiefe	121 mm
<b>P</b>	Gesamtbreite	1.900 mm
<b>Q</b>	Spurweite	1.660 mm
<b>S</b>	Bodenfreiheit	285 mm
<b>T</b>	Radius maximal	4.337 mm
<b>U</b>	Radius am Außenrand	3.347 mm
<b>V</b>	Innenradius	1.161 mm
<b>X</b>	Rückrollwinkel bei max. Hubhöhe	34 °
<b>Y</b>	Auskippwinkel	30 °
<b>Z</b>	Rückrollwinkel am Boden	38 °

# Serienausstattung

## Motor

- Perkins 404J-E22T, {45 kW / 61,2 PS}{45 kW / 60.4 HP} (DOC+DPF) EU: Stufe V

## Lenkung

- Hydraulische Allradlenkung mit Endlagensynchronisation
- Lenkeinschlag max. 2x38°
- Pendelwinkel Hinterachse  $\pm 8^\circ$
- Lenkzylinder: 2

## Fahrerstand

- Kabine mit Heizung und Lüftung ROPS / FOPS geprüft mit VSG-Sicherheitsscheibe auf der rechten Seite
- Front-, Dach-, und Heckscheibenwischer
- Beheizbare Heckscheibe
- Neigungsanzeige
- Sonnenrollo
- Armlehne

## Fahrersitz

- Komfortsitz mit Sicherheitsgurt voll gefedert, Gewichts-, Rücken- und Längsverstellung

## Beleuchtung

- Arbeitsscheinwerfer LED Basic (1000 lm) am Dach, 1 vorne, 1 hinten

## Antrieb & Achsen

- Achse: Planetenlenkachse PAL1660
- Antrieb: Hydrostatischer Allradantrieb, elektronisch geregelt, ecDrive (Electronic Controlled Drive)
- Fahrmodi: Auto-Modus; ECO-Modus (Reduzierung der Motordrehzahl bei Erreichen der eingestellten Geschwindigkeit)
- Geschwindigkeit: {20 km/h (Optional 25 km/h / 35 km/h)}{12.4 mph (Optional 15.5 mph / 21.7 mph)}
- Fahrstufen: 2 | {10 km/h / 20 km/h}{6.2 mph / 12.4 mph}
- Betriebsbremse: Trommelbremse an der Vorderachse über Gelenkwelle auf Hinterachse wirkend
- Parkbremse: Trommelbremse; Betätigung mittels Handbremshebel an der Vorderachse, über Gelenkwelle auf Hinterachse wirkend
- Lenkart: Allradlenkung

## Bereifung

- 10.5 / 80 - 18 BKT AS 504 ET17, Profil AS, Breite {1904 mm}{74.96 in}, Höhe {1995 mm}{78.54 in}

## Ladeanlage

- Teleskop - Ladeschwinge
- Schnellwechseleinrichtung (Weidemann MV/TH-C) mechanisch
- Hubzylinder: 1
- Kippzylinder: 1

## Hydraulik

- Elektrisch vorgesteuerter Joystick mit Fahrtrichtungsschalter und proportionaler Teleskopfunktion
- 3. Steuerkreis vorne elektrisch proportional über Joystick
- vls (Vertical Lift System)
- Hydraulikölkühler

## Sonstiges

- Rückfahrwarneinrichtung (akustisch)

## EquipCare (Telematik)

- EquipCare 36 Monate

# Optionen

## Fahrerstand & Kabine

- Scheibenheizung rechts und hinten
- Schutzgitter Frontscheibe, demontierbar
- Sitz Stoff; Luftfederung; MSG95
- Sitz Stoff; Luftfederung; Hohe Rückenlehne; MSG95

Die gezeigten Abbildungen, Ausstattungen und Daten können vom aktuellen Lieferprogramm Ihres Landes abweichen. Abgebildet sind unter Umständen aufpreispflichtige Sonderausstattungen. Änderungen vorbehalten.

- Sitz Stoff; Luftfederung; Sitzheizung; MSG95
- Sitz Stoff; Luftfederung; Sitzheizung; Hohe Rückenlehne; MSG95
- Klimaanlage
- Radiovorbereitung DAB+ (Antenne, Lautsprecher)
- Radio DAB+ komplett
- 1 Steckdose: 2xUSB
- 2 Steckdosen: 12 V / 3-polig
- 2 Steckdosen: 2xUSB / 3-polig
- Lenksäule verstellbar (Neigung und Höhe)
- Panoramaspiegel innen
- Handyhalterung

### Beleuchtung

- Beleuchtung nach StVZO
- Schutz Fahrscheinwerfer
- 2 Arbeitsscheinwerfer LED Basic zusätzlich vorne
- Arbeitsscheinwerfer LED Basic (1000 lm) am Dach, 2 hinten
- Arbeitsscheinwerfer LED Basic (1000 lm) am Teleskoparm, 1 vorne
- 2 Arbeitsscheinwerfer LED Performance zusätzlich vorne
- Arbeitsscheinwerfer LED Performance (2000 lm) am Dach, 2 hinten
- Arbeitsscheinwerfer LED Performance (2000 lm) am Teleskoparm, 1 vorne
- Rundumkennleuchte LED (gelb), (Die nationalen Bestimmungen sind einzuhalten.)

### Zulassung & Straßenverkehr

- EG-Traktor Zulassung (CoC) (International)
- EG-Traktor Zulassung (CoC) + Datenbestätigung für Deutschland
- Datenbestätigung
- Kennzeichenhalterung vorne und hinten klein

### Antrieb & Achsen

#### Antrieb

- Dieselmotor Perkins / 404 J-E22TA / {55.0 kW (74,8 PS)}{55.0 kW (73,8 HP)}
- Handgas
- Vorwärmung: Kühlwasser, Hydrauliköl; 230 V, Stecker Typ E/F
- Reversierlüfter

#### Achsen

- PAL 1660 Basic mit 100% Differentialsperre
- Planetenachse PAL1660 Economy mit 100% Differentialsperre
- PAL 1660 Performance
- PAL 1660 Performance mit 100% Differentialsperre

#### Fahrmodus

- Fahrmodus Auto / Eco / M-Drive
- Geschwindigkeitsbegrenzer proportional (Langsamfahreinrichtung)

#### Fahrgeschwindigkeit

- {20 km/h}{12.4 mph} Geschwindigkeitserhöhung
- {25 km/h}{15.5 mph} Geschwindigkeitserhöhung
- {35 km/h}{21.7 mph} Geschwindigkeitserhöhung

#### Sonstiges

- Verstellung Lenkarmen
- Unterbodenschutz geschlossen

### Bereifung

- 425 / 50 - 18 Starco AS ET36, Profil AS, Breite 72003 mm}{78.86 in}, Höhe {2000 mm}{78.74 in}
- 10.5 / 80 - 18 Beefy Baby ET17, Profil EM, Breite {1900 mm}{74.8 in}, Höhe {1910 mm}{75.2 in}
- 15.5 / 55 R 18 Alliance 601 ET50, Profil EM, Breite {1922 mm}{75.67 in}, Höhe {1985 mm}{78.15 in}
- 12.0 / 75 - 18 Alliance 317 ET10, Profil MPT, Breite {1959 mm}{77.13 in}, Höhe {2001 mm}{78.78 in}
- 425 / 50 - 18 Starco Alptrak ET36, Profil Alptrak, Breite {2015 mm}{79.33 in}, Höhe {1993 mm}{78.46 in}

### Ladeanlage

#### Schnellwechselplatten

- Weidemann HV/TH - C (hydraulisch)
- SkidSteer (hydraulisch - SAEJ2513 SSL HV)
- Manitou (hydraulisch)
- Euro (hydraulisch - ISO23206 EURO HV) (inkl. zwei Kupplungen SVK Gr.3)
- SMS HV (hydraulisch)
- Ladeschwingendämpfung
- Kippzylindersperre
- Paket Schaufelrückföhrautomatik & Rüttelfunktion

Die gezeigten Abbildungen, Ausstattungen und Daten können vom aktuellen Lieferprogramm Ihres Landes abweichen. Abgebildet sind unter Umständen aufpreispflichtige Sonderausstattungen. Änderungen vorbehalten.

- Schmutzabstreifer Teleskoparm

#### Hydraulik

- Ölmengenverstellung 3. Steuerkreis

#### Bio-Hydrauliköl

- Shell Panolin S4 HLP Synth46 (Biohydrauliköl)

#### Hydraulik vorne

- 3. Steuerkreis proportional inkl. Dauerfunktion über Schalter
- Druckloser Rücklauf vorne (1 x Flatface Gr.3, Stecker) inkl. Leckölleitung (1 x Flatface Gr.2, Stecker)
- Umschaltventil vorne am 3. Steuerkreis (3. Steuerkreis mit 4 Kupplungen)
- Druckentlastung 3. Steuerkreis vorne an der Ladeanlage

#### Hydraulik hinten

- Hydraulikanschluss hinten doppeltwirkend über Umschaltventil (zwei Kupplungen SVK Gr.3)

#### Elektroanschlüsse vorne

- Steckdose vorne 13-polig (2x Elektrofunktionen E1/ E2 und Beleuchtung) Bedienung: Über 2 Taster am Joystick; 1. Funktion tastend, 2. Funktion rastend
- Steckdose vorne 13-polig (2x Elektrofunktionen E1/ E2 und Beleuchtung) Bedienung: Über 2 Taster am Joystick; 1. Funktion rastend, 2. Funktion tastend
- Steckdose vorne 13-polig (2x Elektrofunktionen E1/ E2 und Beleuchtung) Bedienung: Über 2 Taster am Joystick; 1. Funktion tastend, 2. Funktion tastend
- Steckdose vorne 13-polig (2x Elektrofunktionen E1/ E2 und Beleuchtung) Bedienung: Über 2 Taster am Joystick; 1. Funktion rastend, 2. Funktion rastend

#### Elektroanschlüsse hinten

- Steckdose hinten 7-polig für Beleuchtung Heckanbaugeräte

#### Sicherheitsoptionen

- Rückfahrkamera
- Wegfahrsperrung Zündschlüssel (Bedienung: Über codierten Zündschlüssel)

#### Sonderlackierung

- Sonderlackierung RAL einfarbig - anstelle Weidemann rot
- Sonderlackierung RAL mehrfarbig

#### Sonstiges

- Werkzeugbox inkl. Werkzeugsatz
- Kombitasche (Warndreieck / Verbandkasten)
- Zentralschmieranlage vollautomatisch

#### Gewährleistungsverlängerung

- Economy 24 Monate (2500 h)
- Economy 36 Monate (3000 h)
- Economy 48 Monate (3500 h)
- Economy 60 Monate (4000 h)
- Premium 24 Monate (3000 h)
- Premium 36 Monate (4000 h)
- Premium 48 Monate (5000 h)
- Premium 60 Monate (6000 h)

#### Anhänge- und Bergevorrichtungen

- Spiegel für Anhängervorrichtung
- Anhängervorrichtung {38 mm}{1.5 in}, automatisch
- Rangierkupplung (Nicht für Anhängerbetrieb zugelassen!)
- Anhängervorrichtung Kugelkopf K50
- Rangierkupplung + Anhängervorrichtung Kugelkopf K50
- Anhängervorrichtung automatisch + Anhängervorrichtung Kugelkopf K50
- Anhängervorrichtung Auto Hitch

#### Zulassung als Zugmaschine

- EG-Traktor Zulassung (CoC) (International)
- EG-Traktor Zulassung (CoC) + Datenbestätigung für Deutschland

#### StVZO-Ausrüstung

- Datenbestätigung