



**WACKER
NEUSON**
all it takes!



DV100

Dual View dömper

Osztályának és a biztonságnak a mércéje.

A nagy teljesítményű motor és a nagy hasznos teherbírás (akár 10 tonna) a nagy anyagmozgatást a szükséges húzóerővel kombinálja. Hatékonyság kimaxolva. A gép magas szintű biztonsági funkciói, mint például a jelzőszínnel kiemelt fellépő, az emelkedőn való haladáshoz szükséges Hill-Hold funkció, vagy a speciális tolatási hangjelzés pedig megelőzik a baleseteket és a figyelmetlenséget. Ebben a méretben az építkezések kötelező darabja. Több teljesítmény, nagyobb rámenősség. A nagy motorral minden munkavégzés során és az úton is azonnal érezni az erőt. Nagyobb tapadás és jobb gyorsulás, bármilyen terepen.

Fő jellemzők

- Forgatható vezetőülés bőséges lábtérrel
- Biztonságiöv-felügyelet indításengedélyezéssel
- Felhajtható kartámasz a be- és kiszálláshoz mindkét oldalról
- 10 tonnás névleges teherbírás
- Active Sense Control

Műszaki adatok

Hidraulika

Hidraulika munkanyomása	240,0 bar
Szállított mennyiség	73,0 l/min
Tartálytérfogat	48,0 l

mechanikai Teljesítményadatok

Névleges fordulatszám	2.300,0 1/min
Haladási sebesség	25,0 km/h

mechanikai Adatok

Hosszúság	4.660,0 mm
Külső keréknyomtáv	2.420,0 mm
Magasság	3.029,0 mm
Teherbírás	10.000,0 kg
Puttony	Előre billenthető puttony
Puttony kapacitása csapottan	4.150,0 l
Puttony kapacitása púpozva	5.000,0 l
Puttonytartalom vízmennyiség	2.550,0 l
Billenőszög max.	11,0 °
Üzemi tömeg (min.-max.)	4.931,0 - 5.132,0 kg

Belső égésű motor

Hűtés	Vízhűtés
-------	----------

Motortípus	Dízelmotor
Henger	4,0
Lökettérfogat	2.924,0 cm ³
Üzemanyag típusa	HVO EN15940
Tartálytérfogat	60,0 l
Névleges teljesítmény	55,4 kW
Névleges fordulatszám	2.300,0 1/min
Max. forgatónyomaték	260,0 Nm
Gáz kibocsátási határértékek	EU Stage V
Motorgyártó	Deutz
Motor jelölése	TD2.9 L4

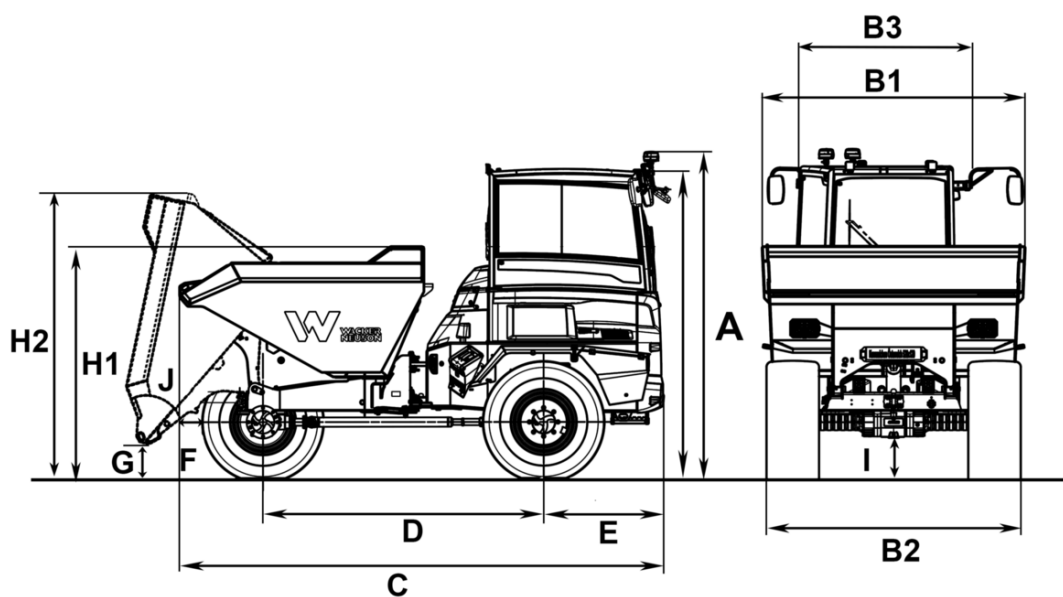
Környezetvédelmi adatok

Hangteljesítményszint LWA, garantált	101,0 dB(A)
--------------------------------------	-------------

Hajtómű

Fordulási sugár	6.660,0 mm
Csuklószög	28,0 °
Hidraulika-szivattyú	Axiális dugattyús szivattyú
Szállított mennyiség	123,0 l/min

Méretetek



A	Magasság fülkével	2.974 mm
	Magas fülkék jelzőlámpával	3.139 mm
B1	Kabin szélessége	1.731 mm
B2	Jármű szélessége	2.420 mm
B3	Puttony szélessége	2.504 mm
C	Teljes hosszúságú fülkék	4.660 mm
D	Keréktávolság	2.700 mm
E	Far túlnyúlás	1.157 mm
F	Kiürítési távolság	729 mm
G	Maximum kiürítési magasság.	333 mm
H1	Puttony magassága	2.073 mm
H2	Puttony magassága döntve	2.740 mm
I	Szabad hasmagasság	390 mm
J	Kiürítési szög	49 °