



DW15

轮式翻斗车

紧凑型设计和最高安全标准之间的最佳平衡

DW15 翻斗车专为狭窄建筑工地开发。得益于紧凑的结构设计，DW15 在狭窄区域同样机动灵活且易于操控，而且即使在松软地基上也能确保高稳定性。客户可以选择为 DW15 订购旋转倾侧翻斗或高倾侧翻斗，这样就可以用于不同的应用场合并获得更多灵活性。安全功能在这款翻斗车中处于第一位：两侧上车台阶配有标志色，台阶宽大，便于上下车。声音倒车报警器进一步防止工地出现事故。凭借高性能发动机以及所有维护点都能轻松触达，DW15 非常适合那些要求维护便捷和效率的密集型作业应用。DW15 同时具备极高安全性、强劲性能和最优机动性，是空间狭小但仍需要高有效载荷的工程项目的理想解决方案。

亮点

- 操纵杆操作
- Copy of Copy of Kopie von Template Feature & Benefit
- 充足的安全预防措施
- 静液压四轮驱动
- 优异越野能力和极佳稳定性

技术参数

■ 液压系统

液压系统工作压力	175,0 巴
液压泵	外置齿轮泵
输送量	24,0 升/分钟

■ 机械性能数据

行驶速度	15,0 千米/小时
------	------------

■ 机械数据

长度	3.391,0 - 3.551,0 mm
宽度	1.283,0 mm
高度	1.885,0 - 2.723,0 mm
有效载荷	1.500,0 千克
翻斗	旋转倾侧翻斗
平装翻斗容量	650,0 升
满载翻斗容量	850,0 升
装水翻斗容量	480,0 升
最大摆动角度	15,0 度
工作重量 (最小 - 最大)	1.281,0 - 1.329,0 千克

■ 内燃机

冷却	水冷却装置
发动机类型	柴油发动机

气缸	3,0
排量	1.116,0 立方厘米
燃油类型	柴油 EN 590
额定功率	18,9 千瓦
额定转速	3.000,0 1分钟
废气限值	欧盟 Stage V
启动器电池电压	12,0 伏
发动机制造商	Yanmar
发动机型号	3TNV76-UDWN

■ 环境数据

声功率 LWA, 保证值	99,0 分贝 (A)
声功率 LWA (标准)	2000/14/EG

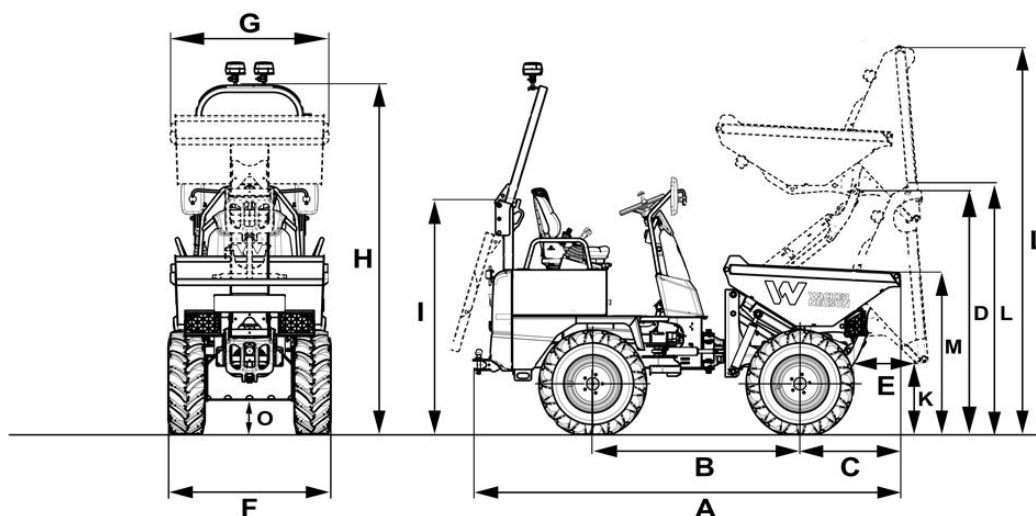
■ 燃料

油箱容量	25,0 升
------	--------

■ 行驶装置

转弯半径	3.300,0 mm
弯曲角度	36,0 度
驱动系统	斜盘电机
液压泵	轴向柱塞泵
输送量	84,0 升/分钟

尺寸



A	总长度	3.391 mm	3.359 mm
B	走行机构长度	1.701 mm	1.701 mm
C	尾部悬垂	761 mm	761 mm
D	高倾倒翻斗升高时载荷举升高度	1.789 mm	
E	倾倒高度	368 mm	419 mm
F	车辆宽度	1.314 mm	1.314 mm
G	翻斗宽度	1.283 mm	1.284 mm
H	ROPS 高度	2.585 mm	2.585 mm
I	ROPS 折起时高度	1.729 mm	1.729 mm
K	最大倾倒高度	623 mm	474 mm
L	翻转时翻斗高度	2.210 mm	1.943 mm
	翻转时状态翻斗高度，高倾倒翻斗升起状态		2.919 mm
M	翻斗高度	1.303 mm	1.355 mm
N	侧向倾倒高度	274 mm	
O	离地间隙	246 mm	246 mm