



ET18

Традиционный гусеничный экскаватор

Впечатляющая общая производительность.

Экскаватор ET18 от компании Wacker Neuson задает новые стандарты в классе машин от 1,7 до 2,4 тонн. Сочетание проверенных элементов и интеллектуальных разработок обеспечило повышение мощности и эффективности. Такие продуманные характеристики, как большая кабина и состоящий из двух частей механизм управления лобовым стеклом, дополнительно повышают степень комфорта для оператора.

Преимущества

- Гидравлическое управление при помощи джойстика
- Мощный привод
- Гидравлическая телескопическая ходовая часть с расширением отвала
- Система наклона поворотной платформы (VDS)
- Вторая дверь в кабину для входа и выхода с обеих сторон

Технические характеристики

■ Гидравлика

Рабочее давление гидравлики	200,0 бар
Гидравлический насос	Двойной регулируемый и 2 шестеренных насоса
Производительность	73,0 л/мин
Производительность, макс.	73,0 л/мин
Объем бака	19,0 л

■ механические рабочие характеристики

Скорость движения	5,3 км/ч
-------------------	----------

■ механические данные

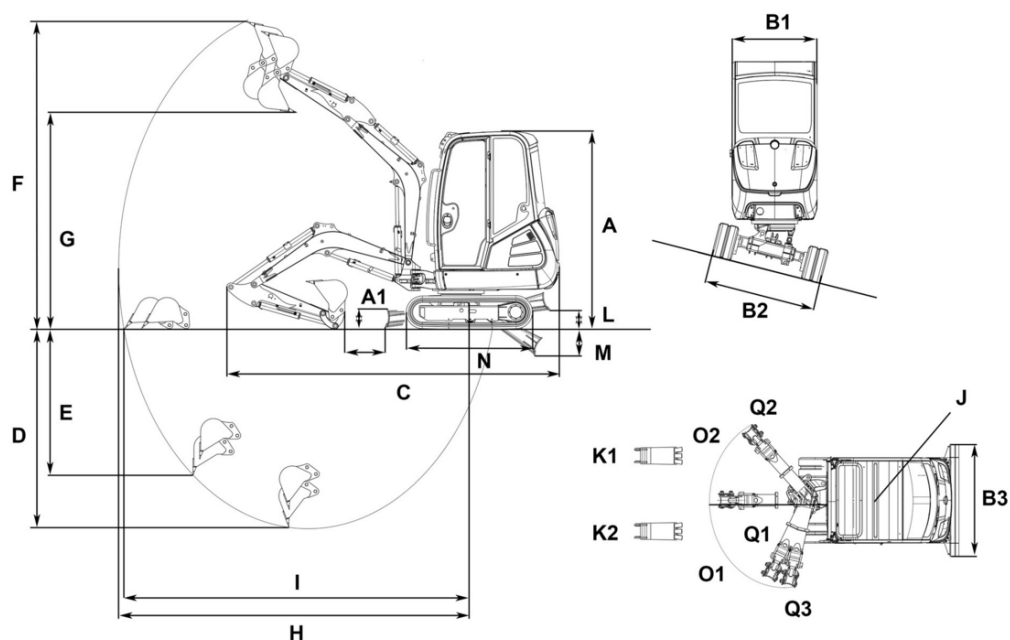
Длина	3.854,0 мм
Ширина	990,0 мм
Высота	2.289,0 мм
рабочий вес (мин.-макс.)	1.725,0 - 2.405,0 кг
Глубина копания (макс.)	2.402,0 мм

■ Двигатель внутреннего сгорания

Охлаждение	Водяное охлаждение
Тип двигателя	Дизельный двигатель

Цилиндры	3,0
Рабочий объем	1.116,0 см ³
Угол наклона, макс.	30,0 °
Тип топлива	HVO EN15940
Номинальная мощность	13,8 кВт
Номинальное число оборотов	2.200,0 1/мин
Предельные значения выброса ОГ	Stage V EC
Батарея, емкость (номинальное значение)	44,0 Ач
Производитель двигателя	Yanmar
Обозначение двигателя	3TNV76-XNSV
■ Данные по экологии	
Уровень звуковой мощности LwA, гарантированный	93,0 дБ (А)
■ Ходовая часть	
Рабочее давление гидравлики	200,0 бар
■ Транспортировка и хранение	
Транспортировочный вес	1.582,0 кг

Размеры



			VDS	
A	Высота с кабиной		2.285 mm	2.392 mm
	Высота, крыша		2.289 mm	
A	Общая высота с проблесковым маячком		2.470 mm	2.577 mm
B1	Ширина верхней тележки		990 mm	990 mm
	Ширина ходовой части		1.300 mm	1.300 mm
B2	Ширина ходовой части		1.300 mm	1.300 mm
	Ширина введенной ходовой части		990 mm	990 mm
B3	Ширина отвала		990 mm	990 mm
C	Транспортировочная длина		3.854 mm	3.801 mm
D	Глубина черпания макс., короткая рукоять ковша		2.202 mm	2.095 mm
	Глубина черпания макс., длинная рукоять ковша		2.402 mm	2.295 mm
E	Глубина врезания макс., короткая рукоять ковша		1.415 mm	1.309 mm
	Глубина врезания макс., длинная рукоять ковша		1.600 mm	1.493 mm
F	Высота врезания макс., короткая рукоять ковша		3.447 mm	3.553 mm
	Высота врезания макс., длинная рукоять ковша		3.558 mm	3.663 mm
G	Высота разгрузки макс., короткая рукоять ковша		2.510 mm	2.611 mm
	Высота разгрузки макс., длинная рукоять ковша		2.621 mm	2.722 mm
H	Радиус черпания макс., короткая рукоять ковша		3.802 mm	3.802 mm
	Радиус черпания макс., длинная рукоять ковша		3.989 mm	3.989 mm
I	Рабочий диапазон на грунте макс., короткая рукоять ковша		3.700 mm	3.668 mm
	Рабочий диапазон на грунте макс., длинная рукоять ковша		3.894 mm	3.864 mm
J	Радиус поворота задней части		1.169 mm	1.169 mm
K1	Перемещение стрелы макс. (по центру ковша, правая сторона)		516 mm	516 mm
K2	Перемещение стрелы макс. (по центру ковша, левая сторона)		359 mm	359 mm
L	Высота штабелирования макс. (отвал над уровнем грунта)			268 mm
M	Глубина копания макс. (отвал ниже уровня грунта)		311 mm	251 mm
N	Длина ходовой части		1.462 mm	1.465 mm
O1	Угол поворота макс. (система стрелы влево)		77 °	77 °
O2	Угол поворота макс. (система стрелы вправо)		48 °	48 °
Q1	Радиус поворота стрелы, центр		1.584 mm	1.584 mm
Q2	Радиус поворота стрелы, вправо		1.501 mm	1.501 mm
Q3	Радиус поворота стрелы, влево		1.279 mm	1.279 mm

Приведенные иллюстрации, оснащение и данные могут отличаться от действующей программы поставок в вашей стране. Может быть показано специальное оснащение, за которое взимается дополнительная плата. Права на внесение изменений сохранены.