



**WACKER
NEUSON**
all it takes!



EZ17e

Koparka gąsienicowa Zero Tail

W pełni elektryczny i o pełnej wydajności

Model EZ17e to w pełni elektryczna minikoparka Zero Tail bez tylnego nawisu. Ze względu na brak emisji spalin jest ona idealna do zastosowania w pomieszczeniach zamkniętych oraz na obszarach z ograniczeniami pod względem emisji spalin i hałasu. Dzięki wydajnemu akumulatorowi litowo-jonowemu może być używana w ciągu typowego dnia pracy a w razie potrzeby można kontynuować w trybie stacjonarnym podłączonym do źródła zasilania. Dzięki opatentowanej, specjalnej technologii akumulatora zintegrowanego z systemem ogrzewania, urządzenie może być ładowane z dowolnego źródła zasilania (od 100 do 415 V). Nie wymaga to żadnej obsługi dodatkowej i jest niezależne od temperatury otoczenia.

Opis produktu

- Opatentowana technologia akumulatora
- Zmniejszone nakłady pracy związane z konserwacją i serwisem
- Brak spalin, znacznie mniejszy hałas
- Intuicyjna koncepcja obsługi
- 100% Zero Tail

Dane techniczne

Układ hydrauliczny

Ciśnienie robocze układu hydraulicznego	240,0 bar
Pompa hydrauliczna	Osiowa tłokowa pompa wyporowa
Maks. wydajność pompy	39,6 l/min

dane wydajności mechanicznej

Prędkość jazdy etapu 1	2,6 km/god
Prędkość jazdy etapu 2	4,5 km/god

dane mechaniczne

Długość	3.554,0 - 3.584,0 mm
Szerokość	990,0 - 1.300,0 mm
Wysokość	2.365,0 mm
Ciężar roboczy (mín.-máx.)	1.797,0 - 2.151,0 kg
Głębokość kopania (maks.)	2.323,0 mm

Silnik elektryczny

Typ silnika	Synchron.silnik reluktancyjny
Moc znamionowa	16,50 kW
Prąd znamionowy	430,0 A
Napięcie znamionowe	31,0 V
Znamionowa prędkość obrotowa	2.200,0 1 min

Charakterystyka środowiskowa

Poziom mocy dźwiękowej LWA, gwarantowany	84,0 dB(A)
--	------------

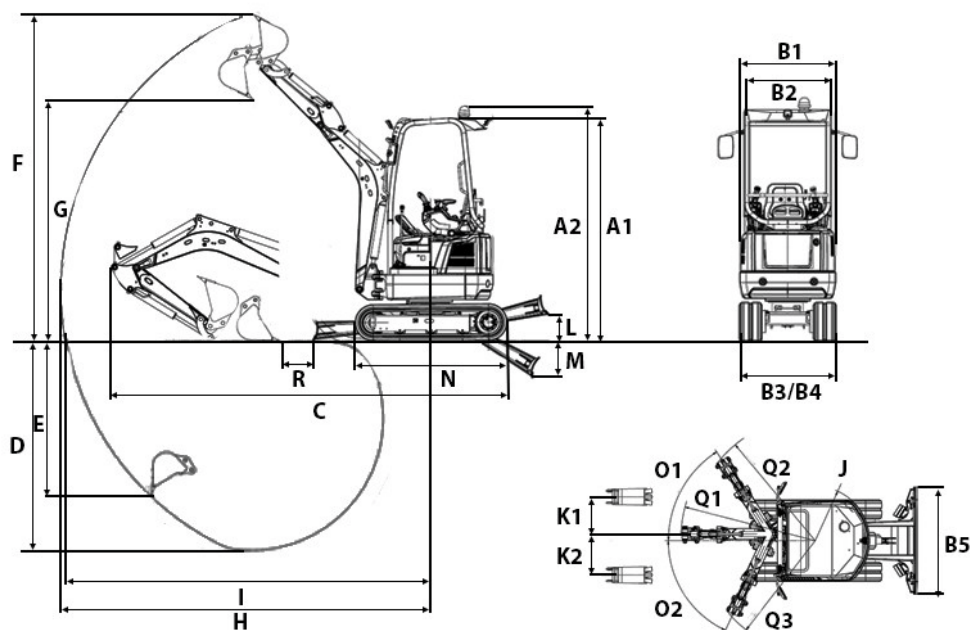
Układ elektryczny

Czas ładowania akumulatora	2,4 - 5,7 h
Typ akumulatora	Li-Ion

Transport i przechowywanie

Ciężar transportowy	1.681,0 - 1.916,0 kg
---------------------	----------------------

Wymiary



A1	Wysokość	2.365 mm
A2	Wysokość	2.489 mm
B1	Szerokość nadwozia	980 mm
B2	Szerokość kabiny	884 mm
B3	Szerokość podwozia w pozycji wsuniętej	990 mm
B4	Szerokość podwozia w pozycji wysuniętej	1.300 mm
C	Długość transportowa krótkiego ramienia łyżki	3.584 mm
	Długość transportowa długiego ramienia łyżki	3.554 mm
D	Maks. głębokość kopania, krótkie ramię łyżki	2.323 mm
	Maks. głębokość kopania, długie ramię łyżki	2.483 mm
E	Maks. głębokość kopania pionowego, krótkie ramię łyżki	1.710 mm
	Maks. głębokość kopania pionowego, długie ramię łyżki	1.860 mm
F	Maks. wysokość kopania, krótkie ramię łyżki	3.465 mm
	Maks. wysokość kopania, długie ramię łyżki	3.579 mm
G	Maks. wysokość wysypu, krótkie ramię łyżki	2.439 mm
	Maks. wysokość wysypu, długie ramię łyżki	2.553 mm
H	Maks. promień urabiania, krótkie ramię łyżki	3.900 mm
	Maks. promień urabiania, długie ramię łyżki	4.050 mm
I	Maksymalny zasięg przy podłożu, krótkie ramię łyżki	3.848 mm
	Maksymalny zasięg przy podłożu, długie ramię łyżki	4.001 mm
J	Promień zachodzenia tyłu	660 mm
K1	Maks. przesunięcie boczne wysięgnika (na środek łyżki po prawej stronie)	533 mm
K2	Maks. przesunięcie boczne wysięgnika (na środek łyżki po lewej stronie)	418 mm
L	Maks. wysokość składowania (lemiesz nad podłożem)	271 mm
M	Maks. głębokość kopania (lemiesz pod podłożem)	390 mm
N	Długość mechanizmu napędowego	1.607 mm
O1	Promień wychylenia wysięgnika po prawej stronie	1.519 mm
O2	Promień wychylenia wysięgnika po lewej stronie	1.372 mm
Q1	Promień wychylenia wysięgnika na środku	1.635 mm
R	Odstęp lemiesza łyżki, krótkie ramię łyżki	331 mm
	Odstęp lemiesza łyżki, długie ramię łyżki	259 mm