



**WACKER  
NEUSON**  
*all it takes!*



## DW60

### Kolový dumper

Jemný výkonný balíček síly pro všestranné využití

DW60 je jedním z větších kolových dumperů od Wacker Neuson. Kromě bezpečtu základních bezpečnostních prvků, jako je sledování korby nebo náklonu, nabízí také správnou volbu pro velmi speciální aplikace: Ať už pneumatiky na trávu pro ochranu země nebo pohodlnou kabinu včetně vyhřívání sedadel, Bluetooth rádia s hands-free systémem a klimatizaci pro použití za každého počasí. Kyvný kloub a hydrostatický pohon z něj dělají důvěryhodný pracovní stroj s vysokou trakcí, stabilitou a výkonem i při plném zatížení.

### Hlavní přednosti

- Funkce Hill-Hold
- Kontrola náklonu
- Hydrostatický pohon všech kol s automatickým režimem ECO
- Kontrola bezpečnostních pásů se schválením startu
- Active Sense Control

### Technické údaje

#### Hydraulika

Pracovní tlak hydrauliky	240,0 BAR
Hydraulické čerpadlo	ZRP
Dopravované množství	59,0 l/min
Objem nádrže	64,0 L

#### mechanické údaje o výkonu

Jízdní rychlost	25,0 km/h
Rychlost jízdy (volitelné)	25,0 km/h

#### mechanické údaje

Délka	4.554,0 mm
Šířka	2.378,0 mm
Výška	3.340,0 mm
Hmotnost kabina	4.683,0 KG
Hmotnost ROPS	4.483,0 KG
Užitečná nosnost	6.000,0 KG
Korba	Korba s předním vyklápěním
Objem korby zarovnaná	2.700,0 L
Objem korby vrchovatá	3.500,0 L
Objem korby - voda	1.900,0 L
Úhel naklonění max.	11,0 °
Provozní hmotnost (min.-max.)	3.799,0 - 4.611,0 KG

#### Spalovací motor

Chlazení	Vodní chlazení
Typ motoru	Turbodieselový motor
Válce	4,0
Zdvihový objem	2.200,0 CM3
Náklon max.	20,0 °
Typ paliva	HVO EN15940
Jmenovitý výkon	44,5 kW
Jmenovité otáčky	2.300,0 1/min
Mezní hodnoty emisí	EU stupeň V
Napětí spouštěcí baterie	12,0 V
Výrobce motoru	Deutz
Označení motoru	TD 2.2 L3

#### Enviromentální parametry

Zvukový výkon LWA, garantovaný	101,0 dB(A)
--------------------------------	-------------

#### Podvozek

Poloměr otáčení	5.125,0 mm
Úhel ohybu	29,0 °
Pohon pojezdu	4WD Hydrostatik
Hydraulické čerpadlo	Axiální pístové čerpadlo
Pracovní tlak hydrauliky	450,0 BAR

Dopravované množství

152,0 l/min

Pneumatiky

405/70-20

## Dostupné motory

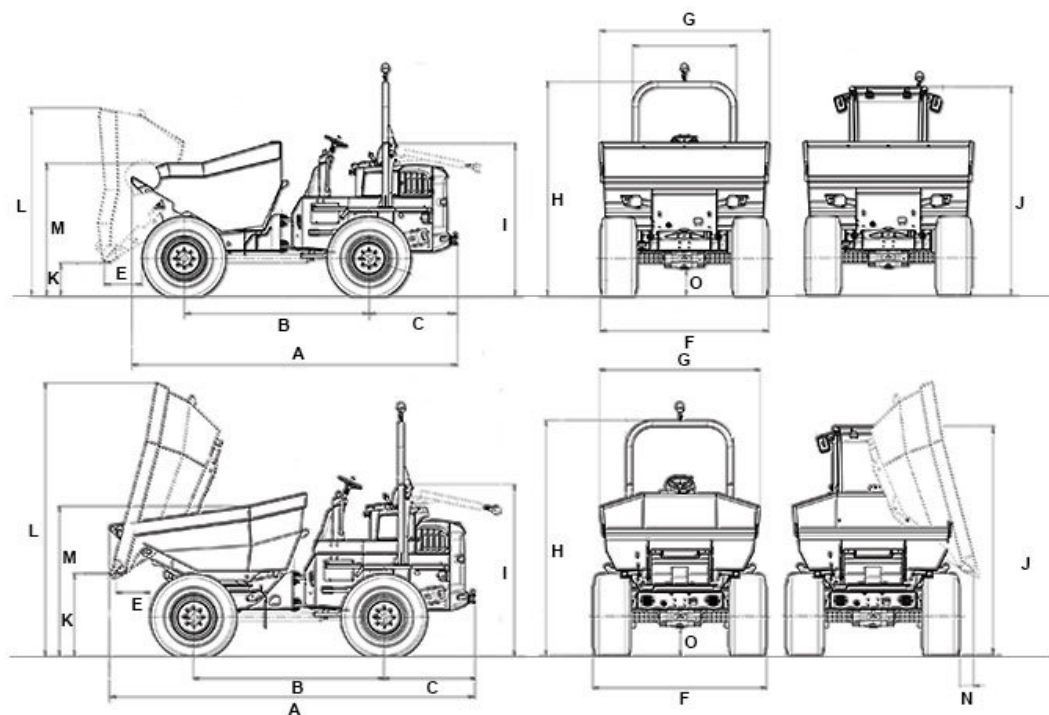
### ■ 55,4 kW Naftový motor (Stage 5)

Chlazení	Vodní chlazení
Typ motoru	Turbodieselový motor s plnicím vzduchem
Válce	4
Zdvihový objem	2.925 CM3
Jmenovitý výkon	55,4 kW
Jmenovité otáčky	2.300 1/min
Napětí spouštěcí baterie	12 µg/l
Výrobce motoru	Deutz
Označení motoru	TD2.9 L4
Zdvih	110 mlw
Vrtání	92 mlw

### ■ 44,5 kW Naftový motor (Stage 5)

Chlazení	Vodní chlazení
Typ motoru	Turbodieselový motor
Válce	4
Zdvihový objem	2.200 CM3
Jmenovitý výkon	44,5 kW
Jmenovité otáčky	2.300 1/min
Napětí spouštěcí baterie	12 µg/l
Výrobce motoru	Deutz
Označení motoru	TD 2.2 L3

## Rozměry



		Korba s předním vyklápěním	Otočná korba	Krátký výklopný žlab
A	Celková délka	4.554 mm	4.806 mm	4.744 mm
B	Rozvor kol	2.485 mm	2.485 mm	2.485 mm
C	Přesah zadní části	1.263 mm	1.263 mm	1.263 mm
E	Výsypná šířka	565 mm	456 mm	446 mm
F	Šířka stroje	2.230 mm	2.230 mm	2.230 mm
G	Šířka korby	2.328 mm	2.217 mm	2.218 mm
H	Výška ROPS	3.240 mm	3.258 mm	3.258 mm
I	Výška ROPS je nakloněna	2.591 mm	2.591 mm	2.591 mm
J	Výška s kabinou	2.999 mm	2.999 mm	2.999 mm
K	Výsypná výška max.	384 mm	1.100 mm	1.153 mm
L	Výška korby nakloněna	2.417 mm	3.639 mm	3.639 mm
M	Výška korby	1.828 mm	1.837 mm	1.830 mm
N	Výsypná šířka z boku		227,5 mm	227,5 mm
O	Světlá výška	378 mm	378 mm	378 mm