



**WACKER
NEUSON**
all it takes!



ET90

Konvansiyonel Paletli Ekskavatör

Ekonomik güç merkezi

ET90'ın yakıt tüketimi, sınıfındaki modellerden yüzde 20'ye varan oranda daha az olduğundan işletme masraflarını büyük oranda düşürür. Aynı zamanda motor gücü ve hidrolik performansı ile uygulamalarda öne çıkar. Bu etkili kombinasyon, %20'ye varan oranda daha yüksek kova koparma gücü sunar. Karşılığında, tasarruflu yüke duyarlı hidrolik sistem, performansı düşürmeden bomun hassas kontrolünü sağlar. İster güç, ister hassasiyet – ET 90 her uygulama ihtiyacına cevap verir.

Öne çıkanlar

- LUDV'li güçlü tahrik sistemi
- İki parçalı bom
- 3 noktadan kuvvet aktarımı
- Daha konforlu kabin
- 4 farklı işlevde ilave hidrolik kontrol devresi fabrika çıkışlı takılabilir.

Teknik bilgiler

■ Hidrolik

Hidrolik çalışma basıncı	300,0 bar
Hidrolik pompa	Değişken deplasmanlı pompa
Debi	176,0 l / dk
Azami debi	180,0 l / dk
Depo hacmi	92,0 l

■ mekanik güç bilgileri

Yürüyüş hızı	5,0 km/sa
--------------	-----------

■ mekanik bilgiler

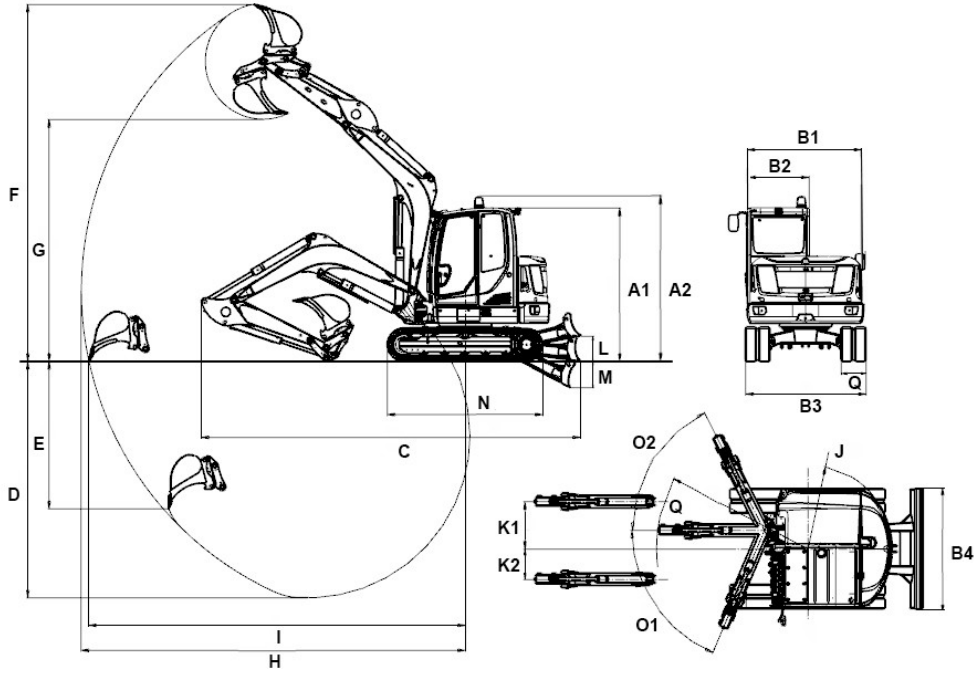
Uzunluk	7.139,0 mm
Genişlik	2.250,0 mm
Yükseklik	2.562,0 mm
Çalışma ağırlığı (min.-maks)	8.710,0 - 10.506,0 kg
Kazma derinliği (maks.)	4.679,0 mm

■ Yanmalı motor

Soğutma	Su soğutmalı
Motor tipi	Dizel motor

Silindir	4,0
Silindir hacmi	2.799,0 cm ³
Azami eğim	30,0 °
Yakıt tipi	HVO EN15940
Elektrik yük değerleri	55,4 kW
Nominal motor devri	2.300,0 1 dk
Çalışma gücü	55,4 kW
Çalışma modunda motor devri	2.400,0 1 dk
Akü kapasitesi (nominal değer)	88,0 Ah
Motor üreticisi	Perkins
Motor tanımı	904J-E28T
■ Çevre karakteristik verileri	
Ses seviyesi LWA, garanti edilen	98,0 dB(A)
■ Alt takım	
Hidrolik çalışma basıncı	240,0 bar
■ Taşıma ve depolama	
Nakliye ağırlığı	8.348,0 kg

Boyutlar



		Mono bom	Mafsallı bom
A1	Kabin ile yükseklik	2.562 mm	2.562 mm
	Düzleme plakası yüksekliği	501 mm	501 mm
A2	Döner tepe lambası ile toplam yükseklik	2.744 mm	2.744 mm
B1	Üst yapı genişliği	2.006,9 mm	2.017 mm
B2	Kabin genişliği	1.000 mm	1.000 mm
B3	Römork genişliği	2.250 mm	2.250 mm
B4	Düzleme plakası genişliği	2.250 mm	2.250 mm
C	Taşıma uzunluğu kısa kepçe sapı	7.117 mm	6.468 mm
	Taşıma uzunluğu uzun kepçe sapı	7.139 mm	6.690 mm
D	Maksimum kazma derinliği, kısa kepçe sapı	4.325 mm	4.379 mm
	Maksimum kazma derinliği, uzun kepçe sapı	4.625 mm	4.679 mm
E	Maks. delme derinliği, kısa kepçe sapı	3.192 mm	3.198 mm
	Maks. delme derinliği, uzun kepçe sapı	3.474 mm	3.456 mm
F	Maks. delme yüksekliği, kısa kepçe sapı	7.322 mm	7.931 mm
	Maks. delme yüksekliği, uzun kepçe sapı	7.529 mm	8.196 mm
G	Maksimum boşaltma yüksekliği, kısa kepçe sapı	5.066 mm	5.674 mm
	Maksimum boşaltma yüksekliği, uzun kepçe sapı	5.272 mm	5.940 mm
H	Maksimum kazma yarıçapı, kısa kepçe sapı	7.331 mm	7.596 mm
	Maksimum kazma yarıçapı, uzun kepçe sapı	7.620 mm	7.889 mm
I	Maksimum zemindeki menzil, kısa kepçe sapı	7.179 mm	7.463 mm
	Maksimum zemindeki menzil, uzun kepçe sapı	7.474 mm	7.751 mm
J	Arka dönüş yarıçapı	1.583 mm	1.583 mm
	Arka ağırlığı ile arka dönüş yarıçapı	1.655 mm	1.655 mm
K1	Konsol yer değişimi maks. (sağ taraftaki kepçenin ortasına)	705 mm	705 mm
K2	Konsol yer değişimi maks. (sol taraftaki kepçenin ortasına)	683 mm	683 mm
L	Maksimum istif yüksekliği (Planum üzerinde düzleme plakası)	479 mm	479 mm
M	Maks. kazı derinliği (Planum altı düzleme plakası)	518 mm	518 mm
N	Sürücü takımı uzunluğu	2.826 mm	2.826 mm
O1	Maksimum dönüş açısı (kol sistemi sola doğru)	67 °	67 °
O2	Maksimum dönüş açısı (kol sistemi sağa doğru)	63 °	63 °
	İz genişliği	450 mm	450 mm
Q	Konsol dönüş yarıçapı orta	2.503 mm	2.840 mm
	Konsol dönüş yarıçapı sağ	2.427 mm	2.759 mm
	Konsol dönüş yarıçapı sol	1.969 mm	2.280 mm