



DT10

Wozidło gąsienicowe

Państwa profesjonalne urządzenie

Hydrostatyczny napęd jezdny umożliwi łatwą i wygodną obsługę, a jednoczęściowa maska silnika oraz optymalne rozmieszczenie punktów serwisowych znacznie ułatwiają codzienną konserwację. Gumowe gąsienice oraz optymalny rozkład masy pojazdu zmniejszają nacisk na podłoże, zapewniając w ten sposób wszechstronne obszary zastosowania. Wiele wersji wariantów czyni z niego idealne urządzenie uniwersalne.

Opis produktu

- Hydrostatyczna jazda
- Mniejsze wymiary
- Wiszące łożyska baryłkowe

Dane techniczne

Układ hydrauliczny

Pompa hydrauliczna	<input type="checkbox"/> Pompa o zmiennej wydajności i pompa zębata
Maks. wydajność pompy	66,0 l/min

dane wydajności mechanicznej

Prędkość jazdy	4,0 km/god
----------------	------------

dane mechaniczne

Długość	1.800,0 mm
Szerokość	790,0 mm
Wysokość	1.365,0 mm
Ciężar	680,00 kg
Maks. obciążenie użytkowe	1.000,0 kg
Pojemność skrzyni z górką	427,0 ja
Ciężar roboczy (mín.-máx.)	665,0 - 915,0 kg

Silnik spalinowy

Chłodzenie	<input type="checkbox"/> Chłodzenie wodą
Typ silnika	<input type="checkbox"/> Silnik wysokoprężny

Cylinder	2,0
Pojemność skokowa	479,0 cm ³
Maks. odchylenie od pionu	20,0 °
Moc znamionowa	9,6 kW
Znamionowa prędkość obrotowa	3.600,0 1 min
Producent silnika	<input type="checkbox"/> Kubota
Oznaczenie silnika	<input type="checkbox"/> Z-482
Suw	68,0 mm
Otwór	67,0 mm

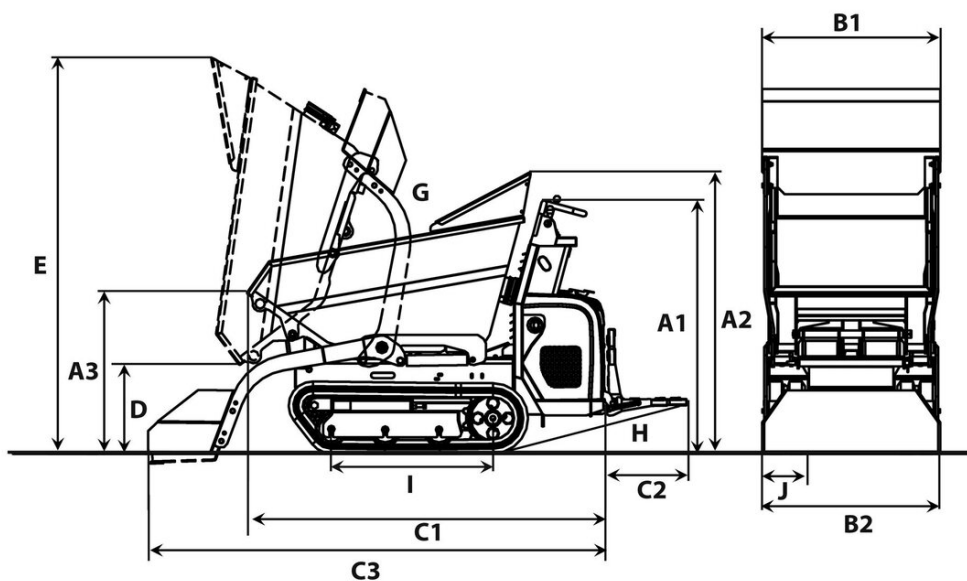
Charakterystyka środowiskowa

Poziom ciśnienia akustycznego LpA	88,0 dB(A)
Poziom ciśnienia akust. LpA (norma)	<input type="checkbox"/> ISO 6396
Poziom mocy dźwiękowej LWA, gwarantowany	101,0 dB(A)
Poziom mocy dźwiękowej LWA (norma)	<input type="checkbox"/> ISO 6395

Transport i przechowywanie

Ciężar transportowy	590,0 kg
---------------------	----------

Wymiary



		Wanna przechyłana do przodu	Wanna wysokiego wysypu	Wanna obrotowa przechyłana	Platforma przechyłu do przodu	Wanna do materiałów sypkich
A1	Wysokość nad stanowiskiem obsługi	1.280 mm	1.280 mm	1.280 mm	1.280 mm	1.280 mm
A2	Wysokość nad ochroną dłoni w wannie	1.365 mm		1.301 mm		
A3	Wysokość przedniej krawędzi wanny	812 mm	1.111 mm	1.045 mm	849 mm	812 mm
	Wysokość przedniej krawędzi podniesionej wanny wysokiego wysypu		1.688 mm			
B1	Szerokość wanny	790 mm	764 mm	730 mm	806 mm	830 mm
B2	Szerokość podwozia	790 mm	790 mm	790 mm	790 mm	790 mm
B7	Szerokość z urządzeniem samozaładowczym	830 mm	830 mm			830 mm
C1	Długość całkowita bez stopnia	1.800 mm	1.684 mm	1.960 mm	1.882 mm	1.823 mm
C2	Długość stopnia	393 mm	393 mm	393 mm	393 mm	393 mm
C3	Długość z urządzeniem samozaładowczym, bez stopnia	2.267 mm	2.240 mm			2.277 mm
D	Maks. wysokość wysypu	474 mm	868 mm	650 mm	256 mm	460 mm
	Maks. wysokość wysypu, wanna wysokiego wysypu podniesiona		1.414 mm			
E	Wysokość przechyłonej wanny	1.905 mm	2.009 mm	2.112 mm	1.430 mm	1.950 mm
	Wysokość przechyłonej wanny, podniesiona wanna wysokiego wysypu		2.700 mm			
G	Kąt wysypu	70 °	82 °	85 °	56 °	70 °
H	Kąt odchylenia łyżki w tył, stopień	14 °	14 °	14 °	14 °	14 °
I	Długość gąsienicy	875 mm	875 mm	875 mm	875 mm	875 mm
K	Szerokość wysypu z boku			487 mm		