



**WACKER
NEUSON**
all it takes!



DT10

Pásové dumpery

Váš profík

Hydrostatický pohon umožňuje snadnou a pohodlnou obsluhu a jednodílná kapota motoru a optimální uspořádání servisních míst velmi usnadňují každodenní údržbu. Gumové pásy a optimální rozložení hmotnosti snižují tlak na půdu a zajišťují tak širší rozsah použití. Díky mnoha variantám korby se jedná o dokonalé univerzální řešení.

Hlavní přednosti

- Hydrostatické jízdní vlastnosti
- Malé rozměry
- Zavěšená výkyvná kola

Technické údaje

Hydraulika

Hydraulické čerpadlo	<input type="checkbox"/> Proměnný objem a zubové čerpadlo
Dopravované množství max.	66,0 l/min

mechanické údaje o výkonu

Jízdní rychlost	4,0 km/h
-----------------	----------

mechanické údaje

Délka	1.800,0 mm
Šířka	790,0 mm
Výška	1.365,0 mm
Hmotnost	680,00 KG
Užitečná nosnost max.	1.000,0 KG
Objem korby vrchovatá	427,0 L
Provozní hmotnost (min.-max.)	665,0 - 915,0 KG

Spalovací motor

Chlazení	<input type="checkbox"/> Vodní chlazení
Typ motoru	<input type="checkbox"/> Naftový motor

Válce	2,0
Zdvihový objem	479,0 CM3
Náklon max.	20,0 °
Jmenovitý výkon	9,6 kW
Jmenovité otáčky	3.600,0 1/min
Výrobce motoru	<input type="checkbox"/> Kubota
Označení motoru	<input type="checkbox"/> Z-482
Zdvih	68,0 mm
Vrtání	67,0 mm

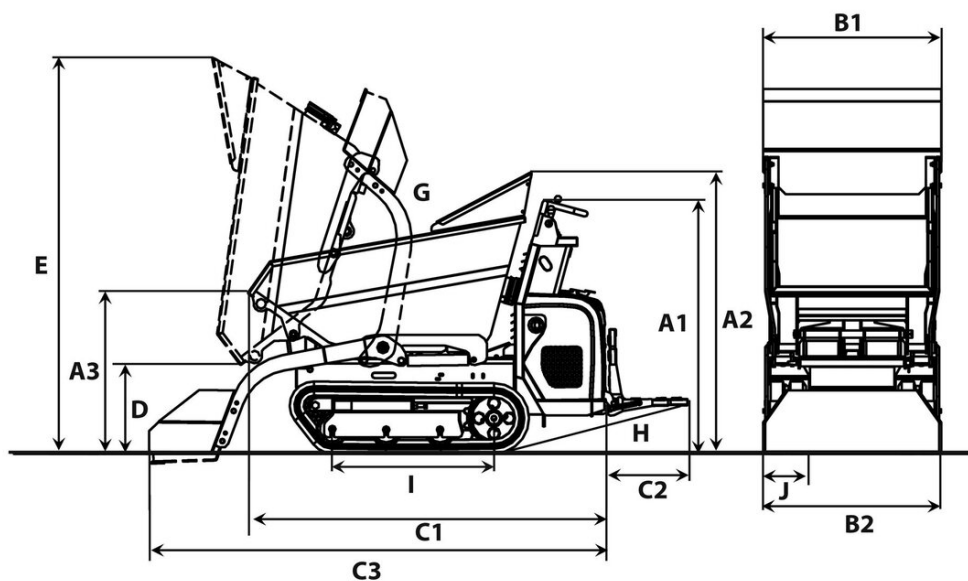
Enviromentální parametry

Hladina zvuku LpA	88,0 dB(A)
Hladina zvuku LpA (Norma)	<input type="checkbox"/> ISO 6396
Zvukový výkon LWA, garantovaný	101,0 dB(A)
Zvukový výkon LWA (Norma)	<input type="checkbox"/> ISO 6395

Přeprava a skladování

Přepravní hmotnost	590,0 KG
--------------------	----------

Rozměry



		Korba s předním vyklápěním	Korba s vysokým vyklápěním	Otočná korba	Plošina s předním vyklápěním	Korba na lehký materiál
A1	Výška nad obslužným místem	1.280 mm	1.280 mm	1.280 mm	1.280 mm	1.280 mm
A2	Výška nad ruční ochranou korby	1.365 mm		1.301 mm		
A3	Výška přední hrany korby	812 mm	1.111 mm	1.045 mm	849 mm	812 mm
	Výška přední hrany korby s vysokým vyklápěním, korba zvednutá		1.688 mm			
B1	Šířka korby	790 mm	764 mm	730 mm	806 mm	830 mm
B2	Šířka podvozku	790 mm	790 mm	790 mm	790 mm	790 mm
B7	Šířka se samonakládacím zařízením	830 mm	830 mm			830 mm
C1	Celková délka bez stupátka	1.800 mm	1.684 mm	1.960 mm	1.882 mm	1.823 mm
C2	Délka stupátka	393 mm	393 mm	393 mm	393 mm	393 mm
C3	Délka se samonakládacím zařízením, bez stupátka	2.267 mm	2.240 mm			2.277 mm
D	Výsypná výška max.	474 mm	868 mm	650 mm	256 mm	460 mm
	Výsypná výška max., korba s vysokým vyklápěním zvednutá		1.414 mm			
E	Výška korby nakloněna	1.905 mm	2.009 mm	2.112 mm	1.430 mm	1.950 mm
	Výška korby nakloněna, korba s vysokým vyklápěním zvednuta		2.700 mm			
G	Úhel vyklopení	70 °	82 °	85 °	56 °	70 °
H	Úhel zpětného sklopení stupátka	14 °	14 °	14 °	14 °	14 °
I	Délka mezi ozubenými koly pásu	875 mm	875 mm	875 mm	875 mm	875 mm
K	Výsypná šířka z boku			487 mm		