



**WACKER
NEUSON**
all it takes!

ET08

Konventioneller Kettenbagger

Der kleine Riese, der überall hinein passt

Der ET08 lässt in Sachen Stärke absolut keine Wünsche offen. Er besticht durch seine geringe Breite von nur 700 mm. Somit passt er perfekt durch Innentüren und schont aufgrund seiner Gummiketten den Bodenbelag. Besonderes Augenmerk wurde auf die Hydraulikleistung gelegt. Anbaugeräte können problemlos durch die serienmäßige Zusatzhydraulik betrieben werden. Ausgestattet ist er mit dem berühmten Yanmar-Motor mit 11,6 kW Leistung, ein wirklich leistungsstarkes Werkzeug für verschiedene Arbeiten.

Highlights

- Klappbarer ROPS- Sicherheitsbügel
- Höchste Motorleistung seiner Klasse
- Einfacher Transport per PKW-Anhänger
- Kompakte Abmessungen
- Umschaltung ISO - SAE

Technische Daten

Hydraulik

Arbeitsdruck Hydraulik	170,0 bar
Fördermenge	23,0 l/min
Tankinhalt	14,0 l

Mechanische Leistungsangaben

Fahrgeschwindigkeit	1,8 km/h
---------------------	----------

Mechanische Angaben

Länge	2.850,0 mm
Breite	700,0 mm
Höhe	2.261,0 mm
Betriebsgewicht (min.-max.)	1.029,0 - 1.115,0 kg
Grabtiefe (max.)	1.766,0 mm

Verbrennungsmotor

Kühlung	Wasserkühlung
Motortyp	Dieselmotor
Zylinder	3,0
Hubraum	854,0 cm ³
Tankinhalt	9,0 l
Nennleistung	9,9 kW

Nennrehzahl	2.100,0 1/min
Starterbatterie Spannung	12,0 V
Batterie Kapazität (Nennwert)	30,0 Ah
Motorhersteller	Yanmar
Motorbezeichnung	3TNV70

Umweltkenndaten

Schalldruckpegel LpA	77,0 dB(A)
Schalleistung LWA, garantiert	93,0 dB(A)

Betriebsstoffe

Ölmenge	2,500 l
Kühlmittel Menge	2,9 l
Hydrauliköl Menge	13,8 l

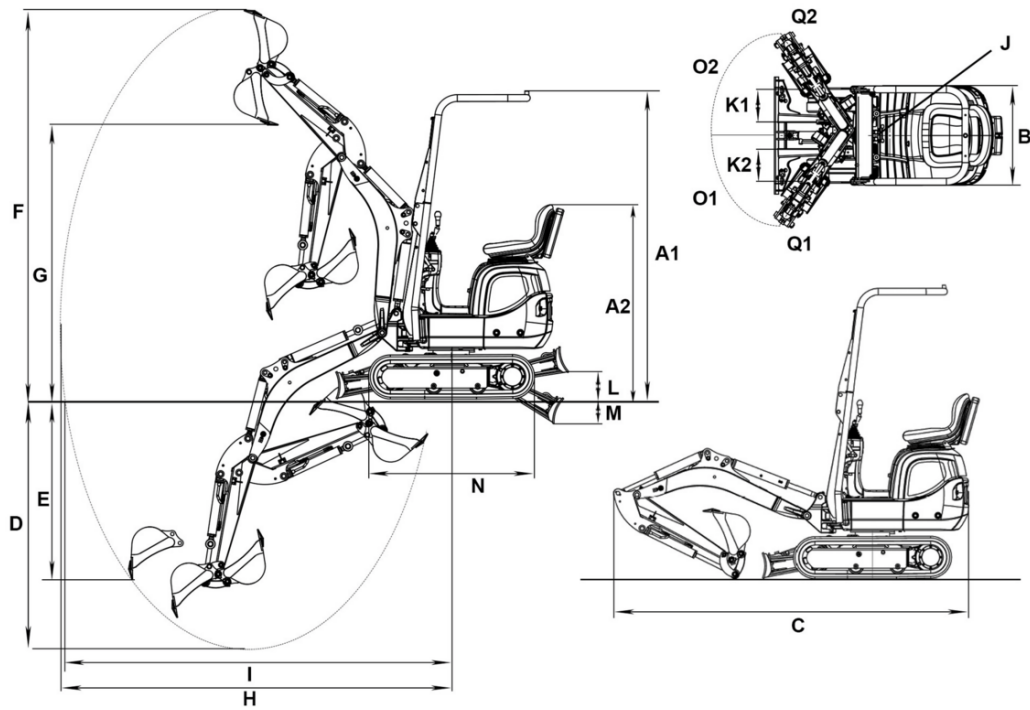
Fahrwerk

Arbeitsdruck Hydraulik	170,0 bar
------------------------	-----------

Transport und Lagerung

Länge für Transport	2.850,0 mm
Breite für Transport	730,0 mm
Höhe für Transport	1.490,0 mm
Transportgewicht	990,0 kg

Abmessungen



A1	Höhe ROPS	2.261 mm
A2	Höhe	1.427 mm
B	Breite Oberwagen	730 mm
	Breite Fahrwerk eingefahren	700 mm
B	Breite Fahrwerk ausgefahren	860 mm
C	Transportlänge	2.828 mm
D	Grabtiefe max.	1.763 mm
E	Einstechtiefe max.	1.320 mm
F	Einstechhöhe max.	2.863 mm
G	Ausschütthöhe max.	2.012 mm
H	Grabradius max.	3.090 mm
I	Reichweite am Boden max.	3.028 mm
J	Heckschwenkradius	747 mm
K1	Auslegerversetzung max. (auf Mitte Löffel linke Seite)	245 mm
K2	Auslegerversetzung max. (auf Mitte Löffel rechte Seite)	283 mm
M	Schürftiefe max. (Planierschild unter Planum)	178 mm
N	Länge Laufwerk	1.220 mm
O1	Auslegerschwenkradius links	55 °
O2	Auslegerschwenkradius rechts	56 °