



WL950

Carregadeira de rodas

A Carregadora de Alta Performance

Estas características distinguem a carregadora de rodas WL950: Cabine confortável com excelente ergonomia e visibilidade total, tração controlada eletronicamente com vários modos de condução, braço de carga robusto com uma ótima visibilidade sobre o acessório, grande variedade de opções e um design de máquina moderno. O motor montado transversalmente e a disposição otimizada dos componentes garantem um ótimo acesso de manutenção. A WL950 é o modelo ideal na classe de carregadoras de rodas com 0,85 m³ de volume de pá. Combina potência, hidráulica fiável e dimensões compactas com tecnologia madura e uma relação preço-desempenho convincente.

Destaques

- Cabine confortável
- Cinemática Z perfeitamente coordenada
- Junta central robusta com disposição otimizada da mangueira
- Motor montado transversalmente
- Acesso de serviço dianteiro

Dados técnicos

■ Dados do motor padrão

Fabricante do motor	Kohler
Tipo de motor	KDI1903TCR
Cilindro	3
Potência do motor	42 kW
Potência do motor	57 cv
na rotação máxima	2.600 rpm
Torque máx.	225 Nm
Cilindrada	1.861 cm ³
Tipo de agente de refrigeração	Água
Nível das normas de emissões	V
Pós-tratamento de gases de escape	DOC/DPF

■ Sistema elétrico

Tensão operacional	12 V
Bateria	100 Ah
Dínamo	120 A

■ Pesos

Capacidade da pá (pá padrão)	0,85 m ³
Peso operacional	5.000 - 5.200 kg

Carga de despejo com pá - máquina reta, bastidor de elevação horizontal	3.570 - 3.950 kg
---	------------------

Carga de despejo com pá - máquina dobrada, bastidor de elevação horizontal	3.070 - 3.410 kg
--	------------------

Carga de despejo com garfo para paletes - máquina estendida, bastidor de elevação horizontal	2.960 - 3.260 kg
--	------------------

Carga de despejo com garfo para paletes - máquina dobrada, bastidor de elevação horizontal	2.560 - 2.830 kg
--	------------------

■ Táxi do motorista

táxi do motorista	Cabine
-------------------	--------

■ Quantidades de enchimento

Capacidade do tanque de combustível	80 l
-------------------------------------	------

Capacidade do tanque de óleo hidráulico	32 l
---	------

■ Acionamento

Acionamento	controlado eletronicamente
-------------	----------------------------

Acionamento de translação	hidrostático via caixa de transferência e eixo articulado
---------------------------	---

Velocidades de marcha	2
-----------------------	---

Eixo	PA1422
------	--------

Velocidade de marcha padrão	0-20 km/h
-----------------------------	-----------

Freio de serviço	Freio a tambor
Freio de estacionamento	Freio de tambor (alavanca mecânica do freio de mão)
Bloqueio do diferencial	Eixo dianteiro 100% e eixo traseiro

■ Sistema hidráulico

Hidráulica de deslocamento - pressão de trabalho (máx.)	500 bar
Hidráulica de trabalho - caudal de descarga (máx.)	74 l/min
Hidráulica de trabalho - pressão de trabalho (máx.)	235 bar

■ Cinemática

Tipo de cinemática	Z
Cilindro de elevação	1
Cilindro de despejo	1

Sistema de troca rápida hidráulico

■ Comando

Tipo de direção	Direção articulada hidráulica
Cilindro de guia	1

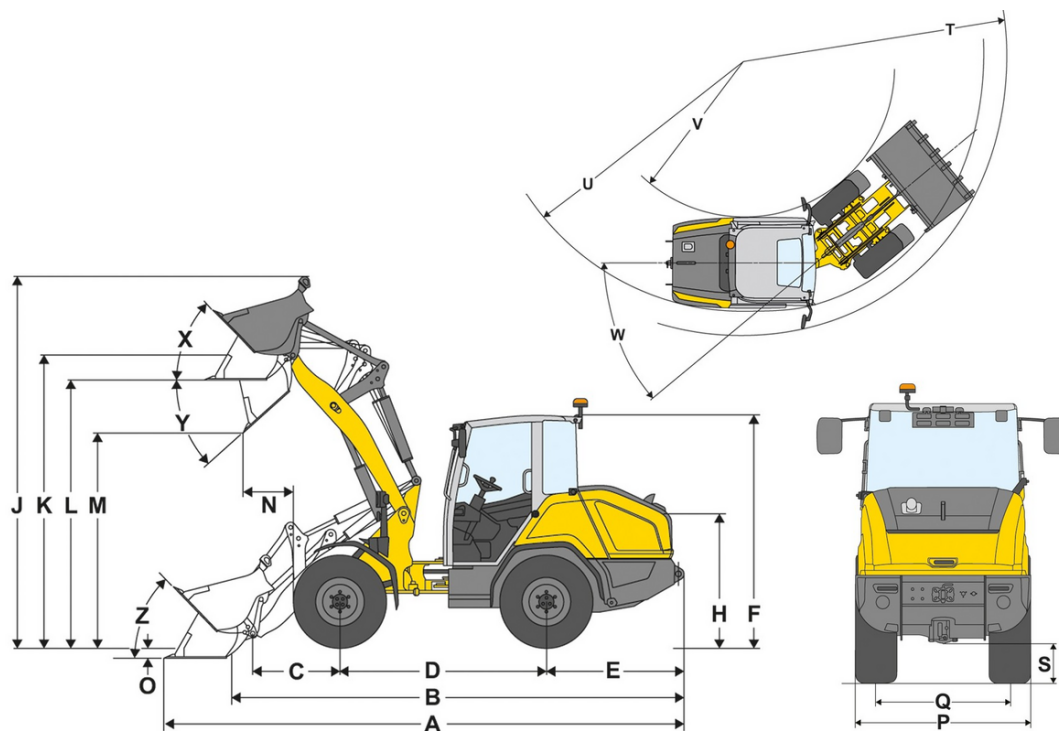
■ Valores característicos de ruído

Nível de pressão de ruído médio LwA (Cabine)	99,9 dB(A)
Nível de pressão de ruído garantido LwA (Cabine)	101 dB(A)
Nível de ruído médio LpA especificado (Cabine)	69 dB(A)

■ Outras informações

DPF = Filtro de partículas Diesel
 DOC = Catalisador de oxidação de diesel
 Cálculo da carga de tombamento de acordo com a norma ISO 14397

Medidas



A	Comprimento total	5.430 mm
B	Comprimento total sem pá	4.670 mm
C	Articulação da pá (até o centro do eixo)	960 mm
D	Distância entre eixos	2.150 mm
E	Passagem traseira	1.435 mm
F	Altura com cabine	2.510 mm
H	Altura do assento	1.485 mm
J	Altura de trabalho total	4.070 mm
K	Articulação da pá (altura de elevação máx.)	3.250 mm
L	Altura de carregamento	2.995 mm
M	Altura de descarregamento	2.450 mm
N	Alcance (em M)	675 mm
O	Profundidade da escavação	85 mm
P	Largura total	1.830 mm
Q	Largura da esteira	1.420 mm
S	Distância do solo	375 mm
T	Raio externo máximo	4.300 mm
U	Raio no rebordo externo	3.935 mm
V	Raio interior	2.070 mm
W	Ângulo de dobragem	40 °
X	Ângulo de retrocesso com altura de elevação máx.	66 °
Y	Ângulo de despejo	45 °
Z	Ângulo de retrocesso no solo	44 °