



EZ26e

Гусеничные экскаваторы Zero Tail

Энергичный силач, электрифицируйте свои трудовые будни.

Модель EZ26e меняет будущее эксплуатации экскаваторов. Она обеспечивает максимальные мощность, комфорт и безопасность для окружающей среды. Ее впечатляющий дизайн и инновационные технологии позволяют с блеском справляться со сложными условиями работы. Начиная с садового и ландшафтного строительства, работ по сносу внутри зданий и заканчивая городскими условиями и чувствительным к шуму окружением – универсальный силач EZ26e легко решает любые задачи. Модель Ez26e – это не просто экскаватор, но и решение для будущего строительной сферы. Благодаря безэмиссионной тихой работе с минимальными вибрациями эта машина является идеальным выбором для ограниченных территорий, чувствительного к шуму и загрязнению окружения, а также мест с пространственными и временными ограничениями.

Преимущества

- Безэмиссионная и тихая эксплуатация
- Гибкие возможности зарядки и продолжительное время работы
- Непревзойденная мощность
- Zero Tail
- Высокие стандарты обеспечения комфорта и безопасности

Технические характеристики

■ Гидравлика

Рабочее давление гидравлики	240,0 бар
Гидравлический насос	Аксиально-поршневой насос
Производительность, макс.	68,6 л/мин

■ механические рабочие характеристики

Скорость движения, ступень 1	2,8 км/ч
Скорость движения, ступень 2	4,9 км/ч

■ механические данные

Длина	4.604,0 мм
Ширина	1.500,0 мм
Высота	2.524,0 мм
рабочий вес (мин.-макс.)	2.440,0 - 3.024,0 кг

Глубина копания (макс.)	2.803,0 мм
-------------------------	------------

■ Электродвигатель

Номинальная мощность	11,70 кВт
Номинальный ток	350,0 ампер
Номинальное напряжение	96,0 В
Номинальное число оборотов	2.450,0 1/мин

■ Данные по экологии

Уровень звуковой мощности LwA, гарантированный	85,0 дБ (A)
------------------------------------------------	-------------

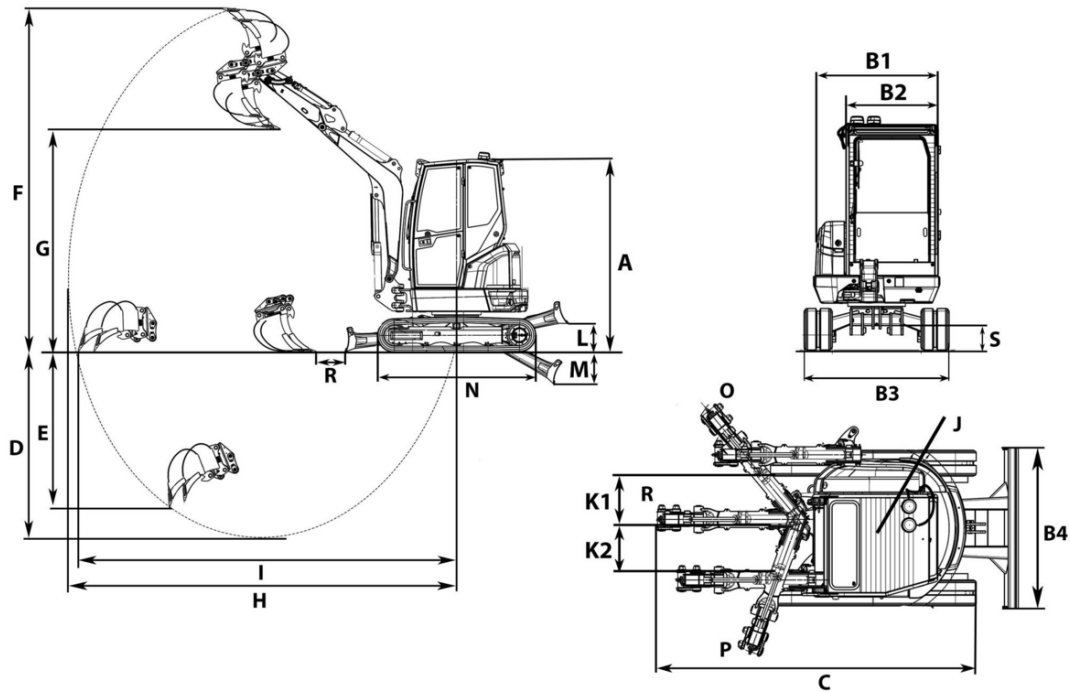
■ Электрика

Тип аккумулятора	Литий-ионный
------------------	--------------

■ Транспортировка и хранение

Транспортировочный вес	2.315,0 - 2.900,0 кг
------------------------	----------------------

Размеры



A	Высота	2.412 mm	2.434 mm
B1	Ширина верхней тележки	1.350 mm	1.350 mm
B2	Ширина кабины	980 mm	980 mm
B3	Ширина ходовой части	1.500 mm	1.550 mm
C	Транспортировочная длина, короткая рукоять ковша	4.199 mm	4.199 mm
	Транспортировочная длина, длинная рукоять ковша	4.212 mm	4.212 mm
D	Глубина черпания макс., короткая рукоять ковша	2.603 mm	2.603 mm
E	Глубина врезания макс., короткая рукоять ковша	1.124 mm	1.124 mm
F	Высота врезания макс., короткая рукоять ковша	4.151 mm	4.151 mm
	Высота врезания макс., длинная рукоять ковша	4.280 mm	4.280 mm
G	Высота разгрузки макс., короткая рукоять ковша	2.764 mm	2.764 mm
	Высота разгрузки макс., длинная рукоять ковша	2.893 mm	2.893 mm
H	Радиус черпания макс., короткая рукоять ковша	4.622 mm	4.622 mm
	Радиус черпания макс., длинная рукоять ковша	4.813 mm	4.813 mm
I	Рабочий диапазон на грунте макс., короткая рукоять ковша	4.508 mm	4.508 mm
	Рабочий диапазон на грунте макс., длинная рукоять ковша	4.706 mm	4.706 mm
J	Радиус поворота задней части	859 mm	859 mm
K1	Перемещение стрелы макс. (по центру ковша, правая сторона)	622 mm	622 mm
K2	Перемещение стрелы макс. (по центру ковша, левая сторона)	584 mm	584 mm
L	Высота штабелирования макс. (отвал над уровнем грунта)	352 mm	374 mm
M	Глубина копания макс. (отвал ниже уровня грунта)	409 mm	387 mm
N	Длина ходовой части	1.982 mm	2.037 mm
O	Радиус поворота стрелы, вправо	1.982 mm	1.982 mm
P	Радиус поворота стрелы, влево	1.729 mm	1.729 mm
R	Расстояние, ковш, отвал, короткая рукоять ковша	437 mm	437 mm
	Расстояние, ковш, отвал, длинная рукоять ковша	351 mm	351 mm
S	Дорожный просвет	263 mm	285 mm