



**WACKER
NEUSON**
all it takes!

DT23

Paletli damper

Güçlü ve yüksek performanslı paletli damper

Kullanımda güçlü, zemini örselemez ve arazide engel tanımaz: Çevik ve güçlü DT23, her görevi zorlanmadan başarır. İki hız kademeli yürüyüş sistemine istek üzerine entegre edilen hidrolik çıkış hatlarına bağlı kırıcı ve beton mikseri kullanma imkanı onu her şantiyenin aranan makinası yapar Hassas kumandalı hidrostatik yürüyüşü, tecrübesiz operatörlerin bile kısa sürede alışmalarını sağlar. DT23, mükemmel uyum içinde çalışan komponentlerin sağladığı yüksek çekiş gücü yanı sıra bakımını kolaylaştıran yalın tasarıma sahiptir.

Öne çıkanlar

- Hidrostatik sürüş özelliği
- Dört silindirli turbo dizel motor
- Döner kasa
- Katlanabilir ROPS
- Ataşman hidrolik hatları

Teknik bilgiler

■ Hidrolik

Hidrolik çalışma basıncı	180,0 bar
Hidrolik pompa	Değişken deplasmanlı ve dişli pompa
Debi	106,0 l / dk
Azami debi	115,0 l / dk
Depo hacmi	20,0 l

■ mekanik güç bilgileri

Tırmanma eğimi	27,0 %
Çalışma basıncı	180,0 bar
Yürüyüş hızı	7,5 km/sa

■ mekanik bilgiler

Uzunluk	3.304,0 mlai
Genişlik	1.312,0 mm
Yükseklik	2.523,0 mm
Azami yük	2.300,0 kg

Çalışma ağırlığı (min.-maks)	2.265,0 kg
------------------------------	------------

■ Yanmalı motor

Motor tipi	Dizel motor
Silindir	4,0
Silindir hacmi	1.498,0 cm ³
Elektrik yük değerleri	18,5 kW
Nominal motor devri	2.300,0 1 dk
Motor üreticisi	Kubota
Motor tanımı	V1505
Kaldırma	78,0 mm
Delik	78,0 mm

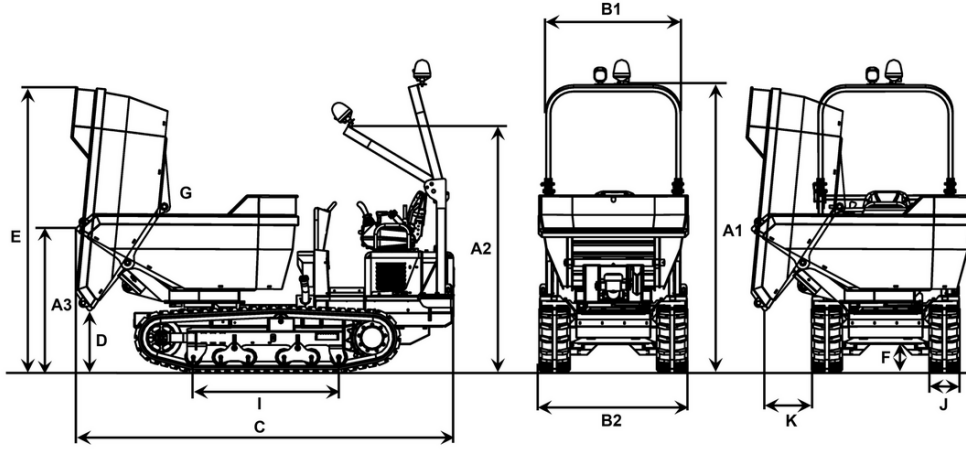
■ Çevre karakteristik verileri

Ses seviyesi LpA	87,0 dB(A)
Ses gücü seviyesi LWA, ölçülen	101,0 dB(A)

■ Taşıma ve depolama

Nakliye ağırlığı	2.190,0 kg
------------------	------------

Boyutlar



		Döner kasa
A1	ROPS yüksekliği	2.523 mm
A2	Devrilmiş ROPS yüksekliği	2.163 mm
A3	Kasanın ön kenarının yüksekliği	1.262 mm
B1	Kasa genişliği	1.312 mm
B2	Alt yapı genişliği	1.300 mm
C	Toplam uzunluk	3.304 mm
D	Maksimum boşaltma yüksekliği	547 mm
E	Kasa yüksekliği devrilmiş	2.505 mm
F	Yerden yükseklik	160 mm
G	Devirme açısı	85 °
I	Zincir ayağı uzunluğu	1.275 mm
J	İz genişliği	270 mm
K	Boşaltma genişliği kenar	408 mm