



**WACKER  
NEUSON**  
*all it takes!*



## ET20

### Hagyományos lánctalpas kotrógép

A stabilitás megfelel a speciálisan kifejlesztett emelőkaroknak

Az ET20 kompakt kotrógép nemcsak erőteljes meghajtásával bizonyítja, hogy mire képes, hanem innovatív funkciók és opciók széles skáláját kínálja. Az ET20 ideális ásási eredményeket és nagyfokú stabilitást ér el a speciálisan kifejlesztett hosszabb futóművének és a pontosan hozzá tervezett emelőkaroknak köszönhetően. A hidraulikusan vezérelt menetpedálok segítségével a kotrógépet pontosan lehet lábbal irányítani.

## Fő jellemzők

- Hidraulikus teleszkópos futómű tolólap hosszabbítóval
- VDS Vertical Digging System (függőleges ásórendszer)
- Kényelmes, teljesen üvegezett vezetőfülke
- Innovatív elülső szélvédőrendszer
- Egyszerű szerviz- és karbantartó bejáratok

## Műszaki adatok

### Hidraulika

Hidraulika munkanyomása	200,0 bar
Hidraulika-szivattyú	Dupla változó és 2 fogaskerekes szivattyú
Szállított mennyiség	73,0 l/min
Szállított mennyiség max.	73,0 l/min
Tartálytérfogat	19,0 l

### mechanikai Teljesítményadatok

Haladási sebesség	4,1 km/h
-------------------	----------

### mechanikai Adatok

Hosszúság	4.049,0 mm
Külső keréknyomtáv	990,0 mm
Magasság	2.385,0 mm
Üzemi tömeg (min.-max.)	2.005,0 - 2.526,0 kg
Ásási mélység (max.)	2.683,0 mm

### Belső égésű motor

Hűtés	Vízűtés
Motortípus	Dízelmotor

Henger	3,0
Lökettérfogat	1.116,0 cm <sup>3</sup>
Ferde kevés, max.	30,0 °
Üzemanyag típusa	HVO EN15940
Névleges teljesítmény	13,8 kW
Névleges fordulatszám	2.200,0 1/min
Gázkibocsátási határértékek	EU Stage V
Akkumulátor kapacitása (névleges érték)	44,0 Ah
Motorgyártó	Yanmar
Motor jelölése	3TNV76-XNSV

### Környezetvédelmi adatok

Hangteljesítményszint LWA, garantált	93,0 dB(A)
--------------------------------------	------------

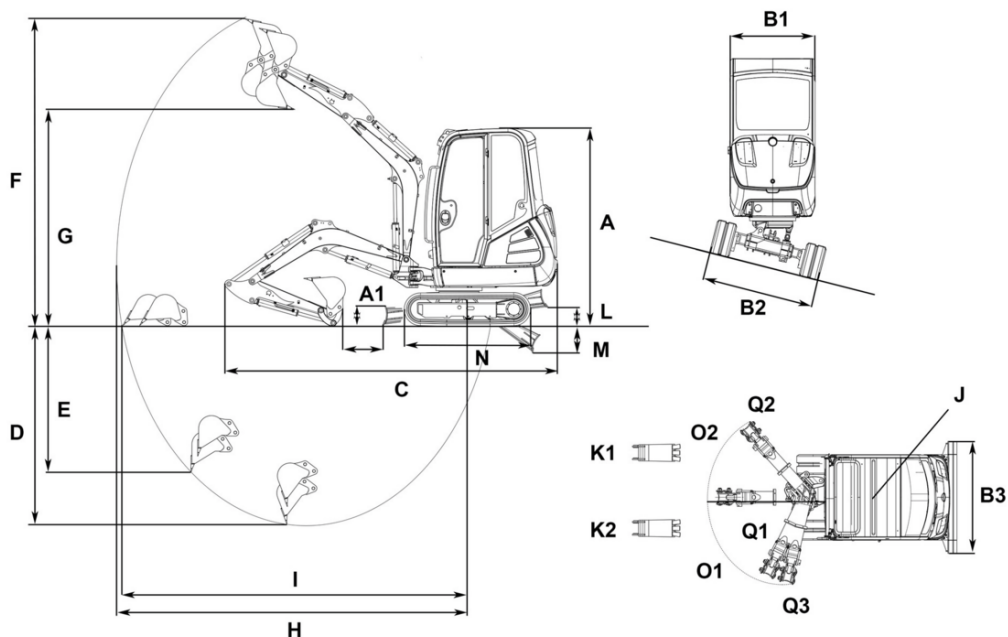
### Hajtómű

Hidraulika munkanyomása	200,0 bar
-------------------------	-----------

### Szállítás és raktározás

Szállítási súly	1.862,0 kg
-----------------	------------

## Méretek



			VDS
A	Teljes magasság jelzőlámpával	2.480 mm	2.573 mm
B1	Felső kocsi szélessége	990 mm	990 mm
B2	Hajtómű szélessége	1.300 mm	1.300 mm
	Hajtómű szélessége behúzva	990 mm	990 mm
B3	Tolólap szélessége	990 mm	990 mm
C	Szállítási hossz	4.049 mm	4.024 mm
D	Maximum ásási mélység, rövidebb kanálszár	2.483 mm	2.391 mm
	Ásási mélység, hosszabb kanálszár	2.683 mm	2.590 mm
E	Maximum szúrási mélység., rövidebb kanálszár	1.660 mm	1.567 mm
	Maximum szúrási mélység., hosszabb kanálszár	1.845 mm	1.752 mm
F	Maximum beillesztési magasság., rövidebb kanálszár	3.836 mm	3.929 mm
	Maximum beillesztési magasság., hosszabb kanálszár	3.959 mm	4.052 mm
G	Maximum kiürítési magasság., rövidebb kanálszár	2.713 mm	2.805 mm
	Maximum kiürítési magasság., hosszabb kanálszár	2.836 mm	2.928 mm
H	Maximum ásási sugár., rövidebb kanálszár	4.129 mm	4.129 mm
	Maximum ásási sugár, hosszabb kanálszár	4.317 mm	4.317 mm
I	Maximum hatótávolság a talajon, rövid kanálszár	4.031 mm	4.005 mm
	Maximum hatótávolság a talajon, hosszú kanálszár	4.225 mm	4.201 mm
J	Far lengési sugara	1.169 mm	1.169 mm
K1	Szárny áthelyezés maximuma (kanál jobb oldalának közepén)	516 mm	516 mm
K2	Szárny áthelyezés maximuma (kanál bal oldalának közepén)	359 mm	359 mm
M	Maximum leásás mélysége (tolólap altalaj alatt)	297 mm	
N	Futómű hossza	1.708 mm	1.709 mm
O1	Maximum lengésszög (karrendszer balra)	77 °	77 °
O2	Maximum lengésszög(karrendszer jobbra)	48 °	48 °
Q1	Szárny fordítható sugarának közepe	1.666 mm	1.666 mm
Q2	Szárny fordítható sugara jobbra	1.582 mm	1.582 mm
Q3	Szárny fordítható sugara balra	1.356 mm	1.356 mm