



**WACKER  
NEUSON**  
*all it takes!*



## DW40

### Kolesový dumper

Spoločný, bezpečný a silný v preprave materiálu

Vďaka modernej motorovej technológii dosahuje kolesový dumper svižnú rýchlosť 25 km/h s celkovým užitočným zaťažením štyri tony. Operátor môže pritom dôverovať vysokým bezpečnostným štandardom: Monitorovanie korby a sklonu varuje operátora pred nebezpečným používaním stroja, zatiaľ čo kamery vrátane predného a zadného ostrekovača vždy reprodukovujú okolie na veľkom 7-palcovom displeji. Vďaka týmto a mnohým ďalším bezpečnostným výbavám je DW40 partnerom na stavenisku, ktorý môže zabrániť nehodám a značne zvýšiť komfort operátora.

### Najdôležitejšie informácie

- Funkcia Hill-Hold
- Monitorovanie korby
- Hydrostatický pohon všetkých kolies
- Monitorovanie náklonu
- Monitorovanie bezpečnostného pásu s povolením naštartovať

### Technické údaje

#### Hydraulika

Pracovný tlak hydrauliky	220,0 bar
Hydraulické čerpadlo	ZRP
Dopravované množstvo	38,0 l/min

#### Mechanické výkonové údaje

Rýchlosť pojazdu	25,0 km/h
------------------	-----------

#### Mechanické údaje

Dĺžka	4.269,0 mm
Šírka	1.780,0 mm
Výška	2.860,0 mm
Užitočné zaťaženie	4.000,0 KG
Korba	Otočná korba
Objem korby plnej po okraj	1.800,0 L
Objem navršenej korby	2.300,0 L
Objem korby vodná miera	1.190,0 L
Uhol výkyvu max.	12,0 °
Prevádzková hmotnosť (min.-max.)	2.640,0 - 2.950,0 KG

#### Spaľovací motor

Chladenie	Vodné chladenie
Typ motora	Dieselový motor
Valce	3,0

Zdvihový objem	1.663,0 cm <sup>3</sup>
Šikmá poloha max.	25,0 °
Typ paliva	HVO EN15940
Menovitý výkon	36,0 kW
Menovité otáčky	2.800,0 1/min
Hraničné hodnoty výf. plynov	EU Stage V
Napätie batérie štartéra	12,0 V
Výrobca motora	Perkins
Označenie motora	403J-E17T

#### Environmentálne parametre

Akustický výkon LWA, zaručený	101,0 dB(A)
-------------------------------	-------------

#### Podvozok

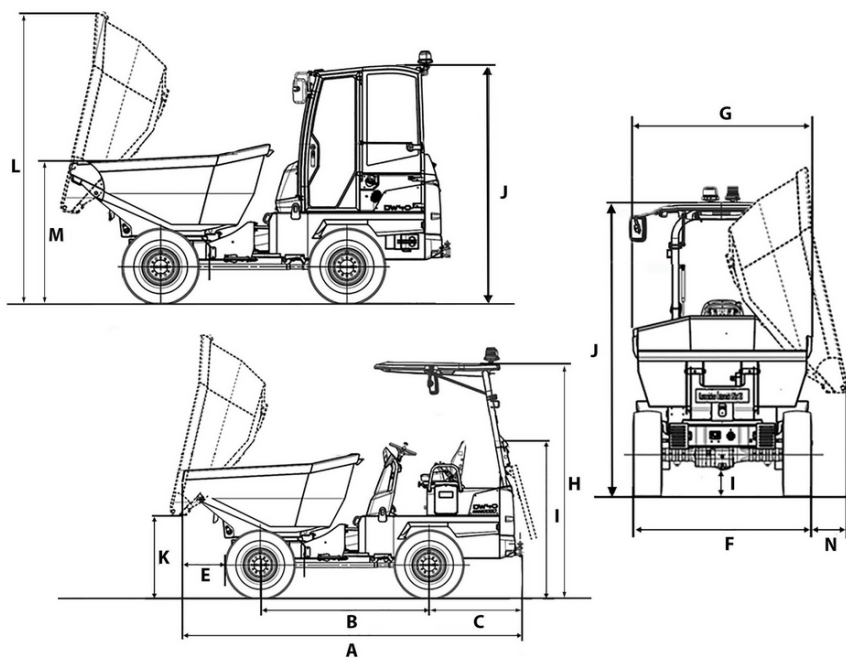
Polomer otáčania	4.030,0 mm
Uhol ohybu	36,0 °
Pohon pojazdu	Vačkový motor
Hydraulické čerpadlo	Axiálne piestové čerpadlo
Pracovný tlak hydrauliky	420,0 bar
Dopravované množstvo	99,0 l/min
Pneumatiky	11.5/80-15,3 - 14PR

#### Preprava a skladovanie

Prepravná hmotnosť	2.575,0 KG
--------------------	------------

Zobrazené obrázky, výbavy a údaje sa môžu líšiť od aktuálneho programu dodávok Vašej krajiny. Za určitých okolností sú zobrazené príplatkové špeciálne výbavy. Zmeny vyhradené.

## Rozmery



### Otočná vyklápacia korba

A	Celková dĺžka	4.269 mm
B	Rázvor	2.090 mm
C	Presah zadnej časti	1.072 mm
E	Výsypná vzdialenosť	567 mm
F	Šírka vozidlo	1.780 mm
G	Šírka korba	1.780 mm
H	Výška ROPS	2.857 mm
I	Výška ROPS sklopený	1.945 mm
J	Výška s kabínou	2.690 mm
K	Výsypná výška max.	1.014 mm
L	Výška korby sklopená	3.298 mm
M	Výška korby	1.582 mm
N	Výsypná vzdialenosť bočne	237 mm