



**WACKER  
NEUSON**  
*all it takes!*



## EZ17

### Excavadoras sobre orugas Zero Tail

Perfecta para obras estrechas.

La excavadora compacta EZ17 es la excavadora sin sobresaliente trasera Zero Tail más potente de su categoría. El motor diésel de gran volumen, el sistema LUDV (Load Sensing System) y un innovador sistema de refrigeración garantizan el máximo rendimiento y eficiencia. Su diseño compacto y robusto garantizan una larga durabilidad. Ideal para obras estrechas, la EZ17 combina potencia y precisión para la máxima productividad.

## Aspectos destacados

- Motorización más eficiente con modo de conducción LUDV
- 100 % Zero Tail
- 2 puntos de elevación en el techo
- Transporte más fácil mediante remolque de automóvil
- Cilindro del brazo de elevación y cuello protegidos

## Ficha técnica

### ■ Hidráulica

Presión de trabajo hidráulica	3.480,0 psi
Bomba de engranajes	Bomba de desplazamiento de pis
Caudal	10,3 gal/mi
Capacidad del depósito	6,1 gln eu

### ■ Datos de rendimiento mecánicos

Velocidad de desplazamiento	2,8 m/H
-----------------------------	---------

### ■ Datos mecánicos

Longitud	141,0 "
Anchura	39,0 - 51,2 "
Altura	93,3 "
Peso de servicio (mín.-máx.)	3.800,8 - 4.160,1 lb
Profundidad de excavación (máx.)	102,0 "

### ■ Motor de combustión interna

Inclinación máx.	25,0 °
Tipo de combustible	HVO EN15940
Carga de aceite max.	1,2 gln eu

Potencia nominal	18,5 hp
Número de revoluciones nominal	2.200,0 1/min
Tensión de la batería arranque	12,0 V
Capacidad de la batería (valor nominal)	30,0 Ah
Carrera	84,0 mm
Aburrir	80,0 mm

### ■ Parámetros medio ambiente

Nivel de potencia acústica LWA, garantizada	93,0 dB(A)
---	------------

### ■ Combustibles, lubricantes, refrigerantes

Características del aceite	SAE 10W-40
Cantidad de refrigerante	6,0 cto eu
Cantidad de aceite hidráulico	24,9 cto eu

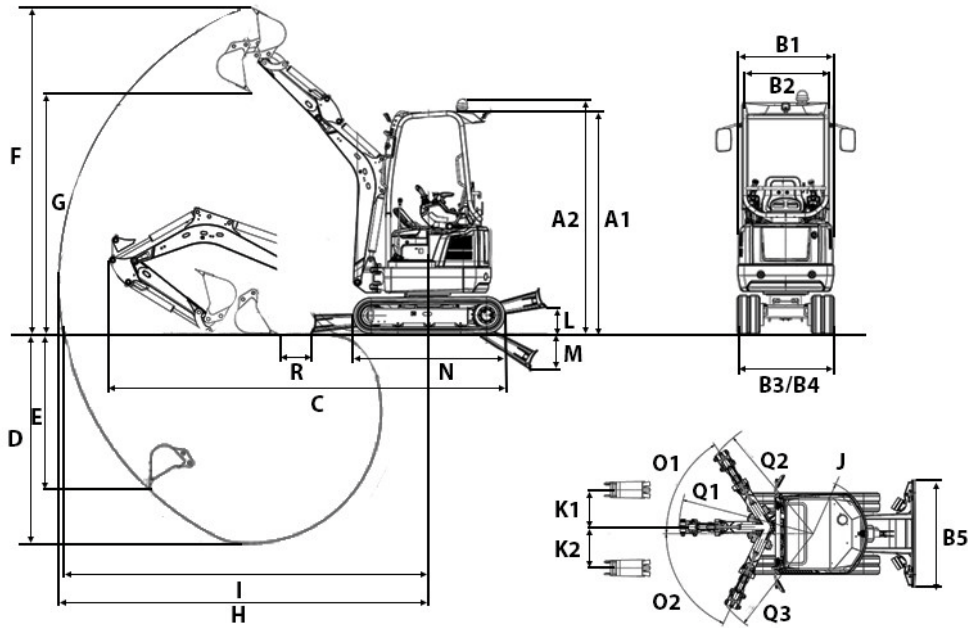
### ■ Chasis de ancho

Transmisión	Motor de pistón axial
Presión de trabajo de la hidráulica	3.480,0 psi

### ■ Transporte y almacenamiento

Peso de transporte	3.516,4 - 3.891,2 lb
--------------------	----------------------

## Dimensiones



		Brazo de cuchara corto	Brazo de cuchara largo
A1	Altura		93 in
A2	Altura total con baliza giratoria		99,9 in
B1	Anchura superestructura giratoria		38,6 in
B2	Anchura cabina		34,8 in
B3	Anchura tren de rodaje extendido		51,2 in
B4	Anchura tren de rodaje retraído		39 in
C	Longitud de transporte	141,1 in	139,8 in
D	Profundidad de excavación máx.	91,6 in	97,9 in
E	Profundidad de excavación máx.	67,4 in	73,3 in
F	Altura de penetración máx.	136,3 in	140,8 in
G	Altura de descarga máx.	95,9 in	100,4 in
H	Radio de excavación máx.	153,5 in	159,4 in
I	Alcance máximo en el suelo	151,5 in	157,6 in
J	Radio de giro trasero	26 in	
	Radio de giro trasero con contrapeso trasero	28,5 in	
K1	Desplazamiento lateral máx. de la pluma (en el lado derecho desde el centro de la cuchara)	21 in	
K2	Desplazamiento lateral máx. de la pluma (en el lado izquierdo desde el centro de la cuchara)	16,5 in	
L	Altura de apilamiento máx. (pala niveladora sobre subrasante)	10,7 in	
M	Profundidad de excavación máx. (pala niveladora bajo subrasante)	15,4 in	
N	Longitud mecanismo de transmisión	63,3 in	
O1	Ángulo de giro máx. (sistema de brazo a la derecha)	57 °	
O2	Ángulo de giro máx. (sistema de brazo a la izquierda)	65 °	
Q1	Radio de giro de la pluma centro	64,1 in	
Q2	Radio de giro de la pluma derecho	59,8 in	
Q3	Radio de giro de la pluma izquierdo	54 in	
R	Distancia cuchara pala niveladora, brazo de cuchara corto	13,1 in	
	Distancia cuchara pala niveladora, brazo de cuchara largo	10,2 in	