



**WACKER
NEUSON**
all it takes!

ET08

Escavadeiras de esteira convencionais

A pequeno gigante que cabe em qualquer lugar

A ET08 não deixa absolutamente nada a desejar em termos de força. Destaca-se pela sua largura de apenas 700 mm. Assim, encaixa-se perfeitamente nas portas interiores e protege o revestimento do piso devido à sua esteira de borracha. Foi dada especial atenção à potência hidráulica. Os anexos podem ser facilmente operados pelo dispositivo hidráulico adicional produzido em série. Está equipada com o famoso motor Yanmar com 11.6 kW de potência, uma ferramenta realmente poderosa para vários trabalhos.

Destaques

- Barra de segurança ROPS dobrável
- Maior potência do motor da categoria
- Transporte fácil com reboque do veículo
- Dimensões compactas
- Comutação ISO - SAE

Dados técnicos

■ Hidráulica

Pressão de trabalho hidráulica	170,0 Barra
Caudal de descarga	23,0 l/min
Capacidade do tanque de combustível	14,0 eu

■ mecânica Especificações de performance

Velocidade de marcha	1,8 km/h
----------------------	----------

■ mecânica Especificação

Comprimento	2.850,0 milímetro
Largura	700,0 milímetro
Altura	2.261,0 milímetro
Peso operacional (mín.-máx.)	1.029,0 - 1.115,0 kg
Profundidade de escavação (máx.)	1.766,0 milímetro

■ Motor de combustão

Arrefecimento	Arrefecimento a água
Tipo de motor	Motor diesel
Cilindro	3,0
Cilindrada	854,0 cm ³
Capacidade do tanque de combustível	9,0 eu
Potência nominal	9,9 kW

Rotação nominal	2.100,0 1 minu
Tensão da bateria de partida	12,0 V
Capacidade da bateria (valor nominal)	30,0 Ah
Fabricante do motor	Yanmar
Descrição do motor	3TNV70

■ Características ambientais

Nível de pressão sonora LpA	77,0 dB (A)
Potência sonora LWA, garantida	93,0 dB (A)

■ Substâncias de serviço

Quantidade de óleo	2,500 eu
Quantidade de refrigerante	2,9 eu
Quantidade de óleo hidráulico	13,8 eu

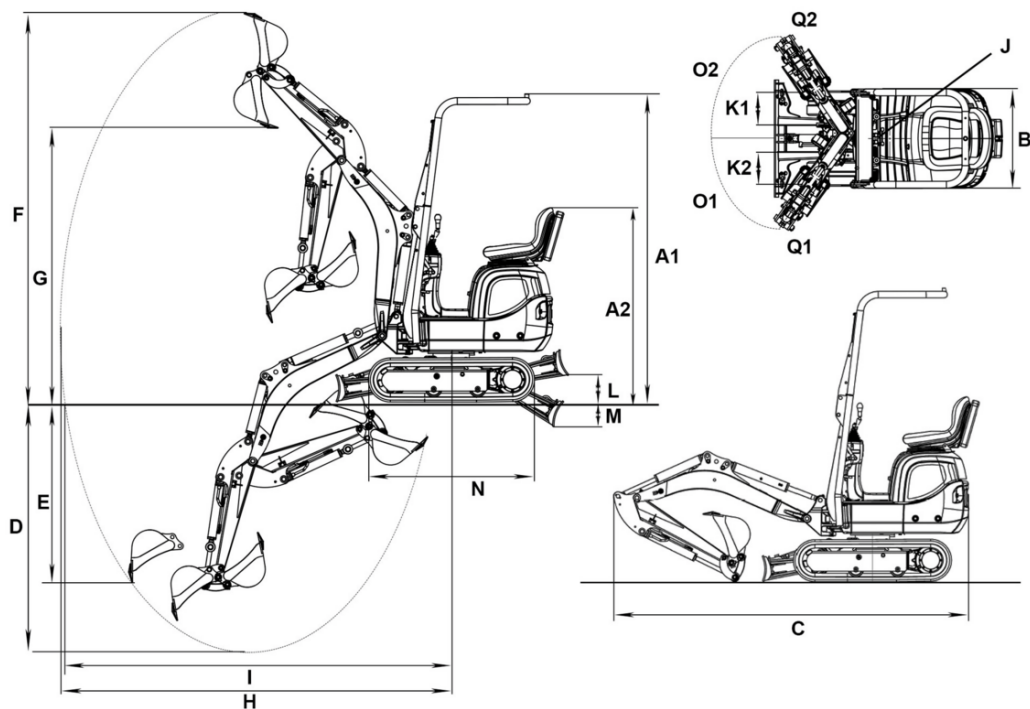
■ Carroceria

Pressão de trabalho hidráulica	170,0 Barra
--------------------------------	-------------

■ Transporte e armazenamento

Comprimento para transporte	2.850,0 milímetro
Largura para transporte	730,0 milímetro
Altura para transporte	1.490,0 milímetro
Peso de transporte	990,0 kg

Medidas



A1	Altura ROPS	2.261 mm
A2	Altura	1.427 mm
B	Carrinho transversal largo	730 mm
B	Chassis largo retraído	700 mm
B	Chassis largo estendido	860 mm
C	Comprimento de transporte	2.828 mm
D	Profundidade da vala máx.	1.763 mm
E	Profundidade de corte máx.	1.320 mm
F	Altura de corte máx.	2.863 mm
G	Altura de descarregamento máx.	2.012 mm
H	Raio da vala máx.	3.090 mm
I	Alcance no solo máx.	3.028 mm
J	Raio de oscilação da traseira	747 mm
K1	Deslocamento máximo da lança da pá (no centro do braço do lado esquerdo)	245 mm
K2	Deslocamento máximo da lança da pá (no centro do braço do lado direito)	283 mm
M	Profundidade da escavação máx. (lâmina niveladora sob terreno de fundação)	178 mm
N	Comprimento da unidade	1.220 mm
O1	Raios de oscilação da lança da pá, esquerda	55 °
O2	Raio de oscilação da lança da pá, direita	56 °