



WL60

Homlokrakodó

Nagyfokú termelékenység és a legjobb kényelem

A WL60 homlokrakodó rendkívül kényelmes vezetőfülkével és a lehetőségek széles választékával nyugodt le. A kezelési filozófia az ergonómiát szolgálja. A járművezető számára minden könnyen elérhető, ami fáradtságmentes munkát biztosít, még hosszabb időn keresztül is. A High Flow Load-Sensing teljesítményhidraulika a 150 l/perc áramlással a legnagyobb teljesítményű a 6 t osztályban, valamint nagyobb kezelői kényelmet és kisebb üzemanyag-fogyasztást biztosít a gépnek.



Fő jellemzők

- {30/40 km/h}{18,64/24,85 mph} Sebesség
- A homlokrakodó mint szerszámhordozó
- Áttekinthető digitális 3,5 hüvelykes kijelző
- Kellemes munkaklíma
- A vezetőüléssel együtt rugózó joystick konzol

Műszaki adatok

Motoradatok Standard

Motorgyártó	Perkins
Motortípus	904J-E36TA
Henger	4
Motorteljesítmény	74,4 kW
Motorteljesítmény	101,2 LE
max. fordulatszámnál	2.200 U/min
Lökettérfogat	3.621 cm ³
Hűtőközeg típusa	Víz/töltőlevegő
Kipufogógáz-szabvány fokozat	V
Kipufogógáz utókezelése	DOC/DPF/SCR

Villamos berendezés

Üzemi feszültség	12 V
Akkumulátor	135 Ah
generátor	85 A

Súlyok

Kanál tartalma (standard kanál)	1,00 m ³
Üzemi tömeg	5.930 kg
Billenési teherbírás kanállal - gép egyenes vonalban, emelőszerkezet vízszintes	3.674 kg
Billenési teherbírás kanállal - gép megtörve, emelőszerkezet vízszintes	3.031 kg

Billenési teherbírás raklapvillával - gép egyenes vonalban, emelőszerkezet vízszintes	3.344 kg
---	----------

Billenési teherbírás raklapvillával - gép megtörve, emelőszerkezet vízszintes	2.791 kg
---	----------

Vezetőfülke

Vezetőfülke	Kabin
-------------	-------

Töltési mennyiségek

Tartály térfogata Üzemanyag	105 hossz
Tartály térfogata Hidraulikaolaj	95 hossz
Tartály térfogata Karbamidoldat	19 hossz

Meghajtás

Meghajtás módja	hidrosztatikus
Hajtómű	Kardántengely
Menetfokozatok	2
Tengely	PA 1422
Menetsebesség Standard	0-20 km/óra
Menetsebesség 1. opció	0-30 km/óra
Menetsebesség 2. opció	0-40 km/óra
Üzemi fék	Tárcsafék (rögzítőfékkel)
Rögzítőfék	Mind a 4 kerékre ható üzemi és rögzítőfék a hajtásláncban
Differenciálzá	100% mellső tengely + hátsó tengely

■ Hidraulika-berendezés

Menethidraulika munkanyomás (max.)	445 bar
Munkahidraulika szállított mennyiség (max.)	100 (115-150) l/min
Munkahidraulika munkanyomás (max.)	210 bar

■ Kinematika

Kinematika típusa	Z
Emelő munkahenger	2
Billentő munkahenger	1
Gyors csererendszer	hidraulikus

■ Kormányzás

Kormányzás fajtája	Hidraulikus derékcuklós kormányzás
--------------------	------------------------------------

Kormányhenger	1
Ingaszög	±12 fok

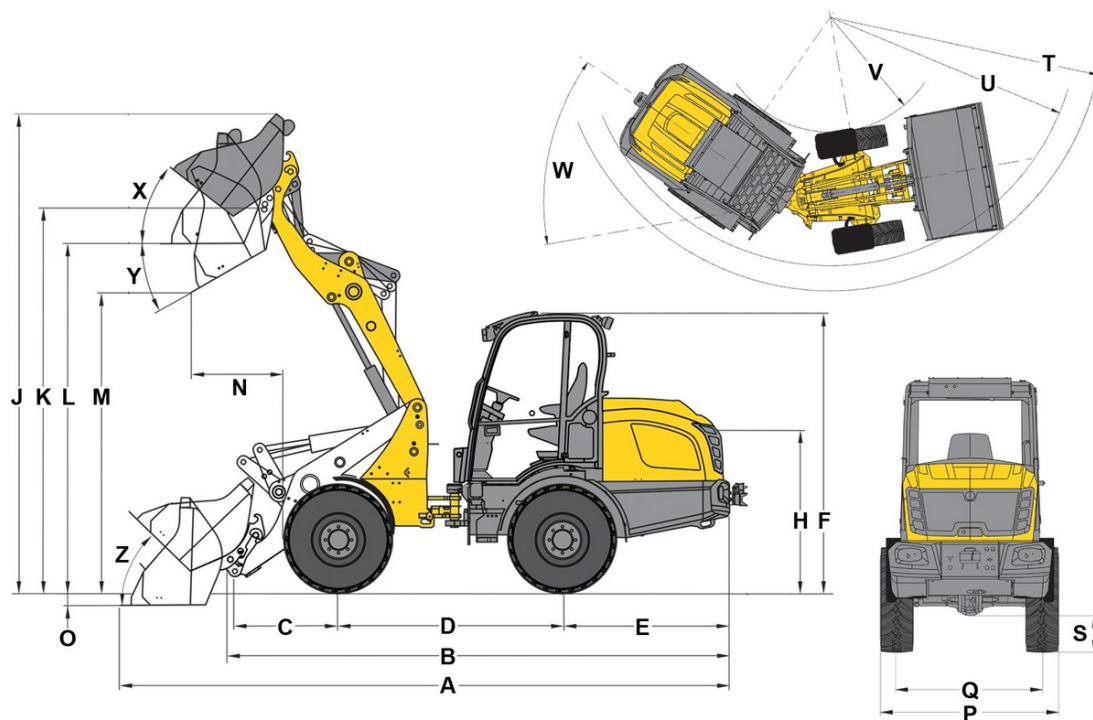
■ Zajértékek

Átlagos hangteljesítményszint LwA (fülke)	101,6 dB(A)
Garantált hangteljesítmény-szint LwA (fülke)	103 dB(A)
Megadott hangnyomás-szint LpA (fülke)	74 dB(A)

■ Egyéb információk

FSD = Vezetővédő fedél
DPF = Dízel-részecskeszűrő
DOC = Dízel-oxidációs katalizátor
SCR = Szelektív katalitikus redukció
Billenési terhelés számítása az ISO 14397 szerint

Méretek



A	Teljes hosszúság	5.898 mm
B	Teljes hosszúság kanál nélkül	4.780 mm
C	Kanál forgáspontja (tengelyközépig)	991 mm
D	Keréktávolság	2.150 mm
E	Far túlnyúlás	1.676 mm
F	Magasság fülkével	2.693 mm
H	Ülésmagasság	1.609 mm
J	Teljes munkamagasság	4.409 mm
K	Kanál forgáspontja (max. emelési magasság)	3.686 mm
L	Átrakodó magasság	3.375 mm
M	Kiürítési magasság	2.841 mm
N	Hatótávolság (méterben)	290 mm
O	Leásás mélysége	74 mm
P	Teljes szélesség	1.829 mm
Q	Nyomtáv	1.422 mm
S	Szabad hasmagasság	375 mm
T	Maximális külső sugár	4.072 mm
U	A külső perem sugara	3.686 mm
V	Belső sugár	1.666 mm
W	Csuklószög	42 °
X	Visszagördülési szög a legnagyobb emelőmagasságnál	33 °
Y	Kiürítési szög	33 °
Z	Visszagördülési szög a talajon	39 °