



**WACKER
NEUSON**
all it takes!

ET25

Hagyományos lánctalpas kotrógép

Magas elvárásokhoz gyártva – rugalmas, precíz és azonnal használatra kész.

Az ET25 ötvözi az erőt és a rugalmasságot az anyagmozgatáshoz, a vezetéképítéshez és a kommunális feladatokhoz. Az állítható távtartó futómű nagy stabilitást biztosít, ugyanakkor rugalmas futómű-szélességet is kínál. A LUDV hidraulika precíz mozgásokat és állandó teljesítményt biztosít. Az AUX II + AUX III lehetővé teszi a Powertilt és a markoló egyidejű működését átkapcsolás nélkül. Az automatikus alapjárat, a joystick-vezérlés, a továbbfejlesztett emelési pontok és az opcionális légkondicionáló növelik a kényelmet és a hatékonyságot. A VDS segítségével a felsőváz lejtőn is egyenes marad – így tisztább a kiemelés és kevesebb az utómunka.

Fő jellemzők

- Nagyobb hatótáv, nagyobb erő, több lehetőség
- Érezhetően stabilabb, hatékony munkavégzés
- Párhuzamosan vezérelhető vezérlőkörök AUX II és AUX III (H2 és H3)
- Kényelem, amely érezhetően növeli a teljesítményt
- Hidraulikus teleszkópos futómű, 1120 - 1500 mm

Műszaki adatok

■ Hidraulika

Hidraulika munkanyomása	240,0 bar
Hidraulika-szivattyú	Axiális dugattyús kiszorítósi
Szállított mennyiség	66,0 l/min

■ mechanikai Teljesítményadatok

Haladási sebesség	4,8 km/h
-------------------	----------

■ mechanikai Adatok

Hosszúság	4.120,0 - 4.125,0 mm
Külső keréknyomtáv	1.120,0 - 1.500,0 mm
Magasság	2.398,0 mm
Üzemi tömeg (min.-max.)	2.355,0 - 2.720,0 kg
Ásási mélység (max.)	2.722,0 mm

■ Belső égésű motor

Hűtés	Vízűtés
Motortípus	Dízelmotor

Henger	3,0
Lökettérfogat	1.266,0 cm ³
Üzemanyag típusa	HVO EN15940
Névleges teljesítmény	14,6 kW
Névleges fordulatszám	2.400,0 1/min
Motorgyártó	Yanmar
Motor jelölése	3TNV80F-NPWN

■ Környezetvédelmi adatok

Hangteljesítményszint LWA, garantált	93,0 dB(A)
--------------------------------------	------------

■ Üzemanyagok

Üzemanyagtartály térfogata	29,5 l
----------------------------	--------

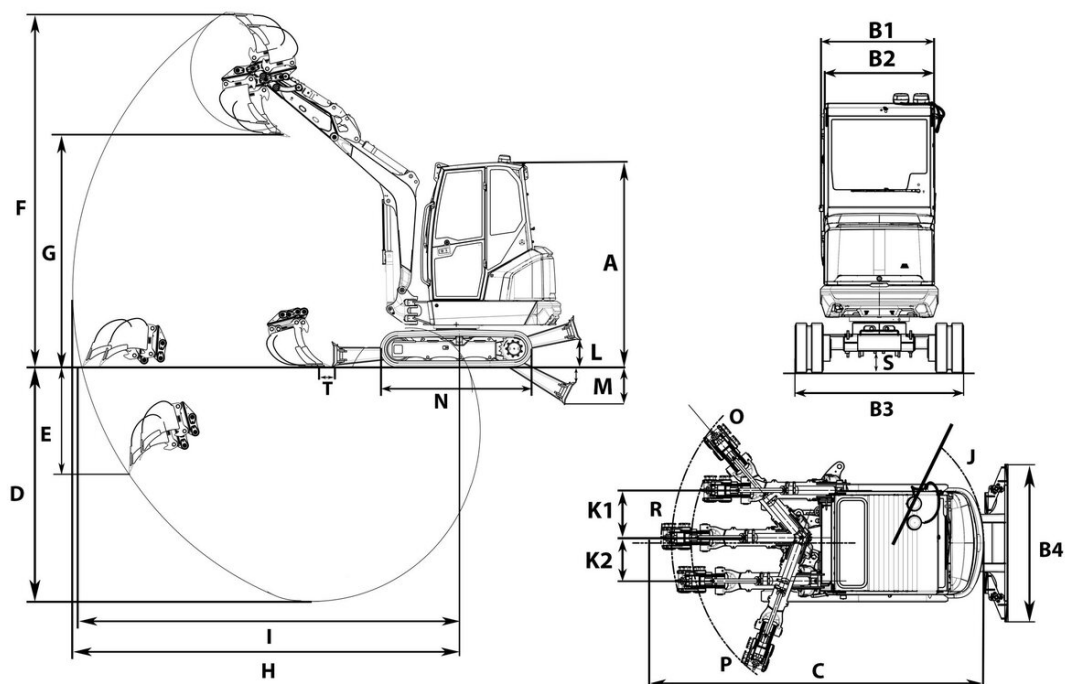
■ Hajtómű

Hidraulika munkanyomása	240,0 bar
-------------------------	-----------

■ Szállítás és raktározás

Szállítási súly	2.195,0 - 2.560,0 kg
-----------------	----------------------

Méretek



A	Teljes magasság jelzőlámpával	2.485 mm	2.567 mm
	Magasság fülkével	2.398 mm	2.481 mm
B1	Felső kocsi szélessége	990 mm	990 mm
B2	Kabin szélessége	990 mm	990 mm
B3	Hajtómű szélessége behúzva	1.120 mm	1.120 mm
	Hajtómű szélessége kiengedve	1.500 mm	1.500 mm
C	Szállítási hossz rövid kanálszár	4.120 mm	4.098 mm
	Szállítási hossz hosszú kanálszár	4.125 mm	4.123 mm
D	Maximum ásási mélység, rövidebb kanálszár	2.522 mm	2.440 mm
	Ásási mélység, hosszabb kanálszár	2.722 mm	2.640 mm
E	Maximum szúrási mélység., rövidebb kanálszár	1.091 mm	1.009 mm
	Maximum szúrási mélység., hosszabb kanálszár	1.247 mm	1.166 mm
F	Maximum beillesztési magasság., rövidebb kanálszár	4.030 mm	4.111 mm
	Maximum beillesztési magasság., hosszabb kanálszár	4.159 mm	4.243 mm
G	Maximum kiürítési magasság., rövidebb kanálszár	2.700 mm	2.781 mm
	Maximum kiürítési magasság., hosszabb kanálszár	2.829 mm	2.910 mm
H	Maximum ásási sugár., rövidebb kanálszár	4.303 mm	4.303 mm
	Maximum ásási sugár, hosszabb kanálszár	4.495 mm	4.495 mm
I	Maximum hatótávolság a talajon, rövid kanálszár	4.190 mm	4.163 mm
J	Far lengési sugara	1.227 mm	1.227 mm
K1	Szárny áthelyezés maximuma (kanál jobb oldalának közepén)	502 mm	502 mm
K2	Szárny áthelyezés maximuma (kanál bal oldalának közepén)	361 mm	361 mm
L	Maximum rakmagasság(tolólap altalaj alatt)	316 mm	345 mm
M	Maximum leásás mélysége (tolólap altalaj alatt)	441 mm	376 mm
N	Futómű hossza	1.775 mm	1.776 mm
O	Szárny fordítható sugara jobbra	1.751 mm	1.751 mm
P	Szárny fordítható sugara balra	1.564 mm	1.564 mm
R	Szárny fordítható sugarának közepe	1.851 mm	1.851 mm
S	Szabad hasmagasság	190 mm	189 mm
T	Távartó kanál tolólapát, rövidebb kanálszár	71 mm	51 mm