



**WACKER
NEUSON**
all it takes!



ET90

Традиционный гусеничный экскаватор

Экономичная мощная машина

Потребление топлива в модели ET90 на 20 процентов ниже, чем в сопоставимых моделях – это в значительной степени снижает эксплуатационные издержки. Вместе с тем в процессе использования модель выгодно выделяется за счет впечатляющей мощности двигателя и мощности гидравлической системы. Это эффективное сочетание обеспечивает первоклассное усилие копания с увеличенным до 20 % усилием трогания. В свою очередь экономичная гидросистема с измерением нагрузки обеспечивает чуткое управление движениями подъемной стрелы при одновременном сохранении полной мощности. Мощность и точность – модель ET90 является именно тем экскаватором, который подходит для любого использования.

Преимущества

- Мощный привод с функцией (LUDV)
- Регулируемая стрела
- Трехточечная кинематика
- Повышенный комфорт в кабине
- До 4 дополнительных контуров управления при поставке с завода

Технические характеристики

■ Гидравлика

Рабочее давление гидравлики	300,0 бар
Гидравлический насос	Насос переменной производительности
Производительность	176,0 л/мин
Производительность, макс.	180,0 л/мин
Объем бака	92,0 л

■ механические рабочие характеристики

Скорость движения	5,0 км/ч
-------------------	----------

■ механические данные

Длина	7.139,0 мм
Ширина	2.250,0 мм
Высота	2.562,0 мм
рабочий вес (мин.-макс.)	8.710,0 - 10.506,0 кг
Глубина копания (макс.)	4.679,0 мм

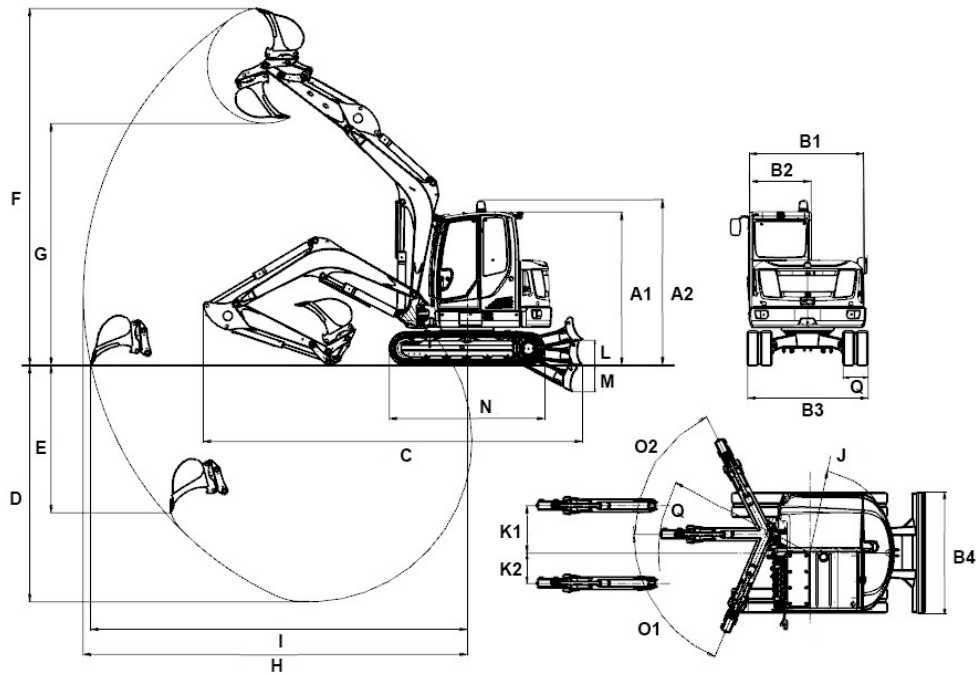
■ Двигатель внутреннего сгорания

Охлаждение	Водяное охлаждение
Тип двигателя	Дизельный двигатель

Цилиндры	4,0
Рабочий объем	2.799,0 см ³
Угол наклона, макс.	30,0 °
Тип топлива	HVO EN15940
Номинальная мощность	55,4 кВт
Номинальное число оборотов	2.300,0 1/мин
Производительность	55,4 кВт
Рабочее число оборотов	2.400,0 1/мин
Батарея, емкость (номинальное значение)	88,0 Ач
Производитель двигателя	Perkins
Обозначение двигателя	904J-E28T
■ Данные по экологии	
Уровень звуковой мощности LwA, гарантированный	98,0 дБ (А)
■ Ходовая часть	
Рабочее давление гидравлики	240,0 бар
■ Транспортировка и хранение	
Транспортировочный вес	8.348,0 кг

Приведенные иллюстрации, оснащение и данные могут отличаться от действующей программы поставок в вашей стране. Может быть показано специальное оснащение, за которое взимается дополнительная плата. Права на внесение изменений сохранены.

Размеры



		Монострела	Verstellausleger
A1	Высота с кабиной	2.562 mm	2.562 mm
	Высота, отвал	501 mm	501 mm
A2	Общая высота с проблесковым маячком	2.744 mm	2.744 mm
B1	Ширина верхней тележки	2.006,9 mm	2.017 mm
B2	Ширина кабины	1.000 mm	1.000 mm
B3	Ширина ходовой части	2.250 mm	2.250 mm
B4	Ширина отвала	2.250 mm	2.250 mm
C	Транспортировочная длина, короткая рукоять ковша	7.117 mm	6.468 mm
	Транспортировочная длина, длинная рукоять ковша	7.139 mm	6.690 mm
D	Глубина черпания макс., короткая рукоять ковша	4.325 mm	4.379 mm
	Глубина черпания макс., длинная рукоять ковша	4.625 mm	4.679 mm
E	Глубина врезания макс., короткая рукоять ковша	3.192 mm	3.198 mm
	Глубина врезания макс., длинная рукоять ковша	3.474 mm	3.456 mm
F	Высота врезания макс., короткая рукоять ковша	7.322 mm	7.931 mm
	Высота врезания макс., длинная рукоять ковша	7.529 mm	8.196 mm
G	Высота разгрузки макс., короткая рукоять ковша	5.066 mm	5.674 mm
	Высота разгрузки макс., длинная рукоять ковша	5.272 mm	5.940 mm
H	Радиус черпания макс., короткая рукоять ковша	7.331 mm	7.596 mm
	Радиус черпания макс., длинная рукоять ковша	7.620 mm	7.889 mm
I	Рабочий диапазон на грунте макс., короткая рукоять ковша	7.179 mm	7.463 mm
	Рабочий диапазон на грунте макс., длинная рукоять ковша	7.474 mm	7.751 mm
J	Радиус поворота задней части	1.583 mm	1.583 mm
	Радиус поворота задней части с задний грузом	1.655 mm	1.655 mm
K1	Перемещение стрелы макс. (по центру ковша, правая сторона)	705 mm	705 mm
K2	Перемещение стрелы макс. (по центру ковша, левая сторона)	683 mm	683 mm
L	Высота штабелирования макс. (отвал над уровнем грунта)	479 mm	479 mm
M	Глубина копания макс. (отвал ниже уровня грунта)	518 mm	518 mm
N	Длина ходовой части	2.826 mm	2.826 mm
O1	Угол поворота макс. (система стрелы влево)	67 °	67 °
O2	Угол поворота макс. (система стрелы вправо)	63 °	63 °
	Ширина гусеничного звена	450 mm	450 mm
Q	Радиус поворота стрелы, центр	2.503 mm	2.840 mm
	Радиус поворота стрелы, вправо	2.427 mm	2.759 mm
Q	Радиус поворота стрелы, влево	1.969 mm	2.280 mm

Приведенные иллюстрации, оснащение и данные могут отличаться от действующей программы поставок в вашей стране. Может быть показано специальное оснащение, за которое взимается дополнительная плата. Права на внесение изменений сохранены.