



**WACKER
NEUSON**
all it takes!



DV60

Dual View Damper

Daha fazla güvenlik için güç

Daha fazla diz mesafesi ve her iki taraftan iniş olanağı, 6 tona kadar taşıma yükü kapasiteli DV60'ın kullanımını daha güvenli hale getirmektedir. Power modeli şimdi motor kaputunun altında ekstra güce sahip. Hill-Hold fonksiyonu, gerek eğim denetleme gerekse opsiyonel start onaylı emniyet kemeri denetlemesi makinenin güvenliğini yeni bir maksimum seviyeye taşır ve çok geç kalmadan operatörün yararına harekete geçer. Ana makinedeki veya opsiyonel olarak sunulan çok sayıda ek konfor donanımı operatörün konforuna ayrıca katkı sağlar.

Öne çıkanlar

- Konforlu diz mesafesi ve esnek inme-binme özellikli döner koltuk
- Start onaylı koltuk kemeri denetlemesi
- Power modeli
- Active Sense Control
- Kasa değiştirme sistemi

Teknik bilgiler

■ Hidrolik

Hidrolik çalışma basıncı	240,0 bar
Debi	73,0 l / dk
Depo hacmi	48,0 l

■ mekanik güç bilgileri

Nominal devir sayısı	2.300,0 1 dk
Yürüyüş hızı	25,0 km/sa

■ mekanik bilgiler

Uzunluk	4.441,0 mm
Genişlik	2.328,0 mm
Yükseklik	3.435,0 mm
Yük	6.000,0 kg
kasa	Önden devirme oluşu
Silme kasa kapasitesi	2.700,0 l
Tepeleme kasa kapasitesi	3.500,0 l
Kasa suyla dolun kapasitesi	1.900,0 l
Azami salınım açısı	11,0 °
Çalışma ağırlığı (min.-maks)	4.220,0 - 4.549,0 kg

■ Yanmalı motor

Soğutma	Su soğutmalı
---------	--------------

Motor tipi	Dizel motor
Silindir	4,0
Silindir hacmi	2.924,0 cm ³
Yakıt tipi	HVO EN15940
Depo hacmi	60,0 l
Elektrik yük değerleri	55,4 kW
Nominal motor devri	1.850,0 1 dk
Egzoz sınır değerleri	EU Stage V
Motor üreticisi	Deutz
Motor tanımı	TD2.9 L4

■ Çevre karakteristik verileri

Ses seviyesi LWA, garanti edilen	101,0 dB(A)
----------------------------------	-------------

■ Alt takım

Dönüş yarıçapı	6.110,0 mm
Belden kırma açısı	29,0 °
Hidrolik pompa	Eksenel piston pompası
Basma kapasitesi	123,0 l / dk
Lastikler	405/70-20

Mevcut motorlar

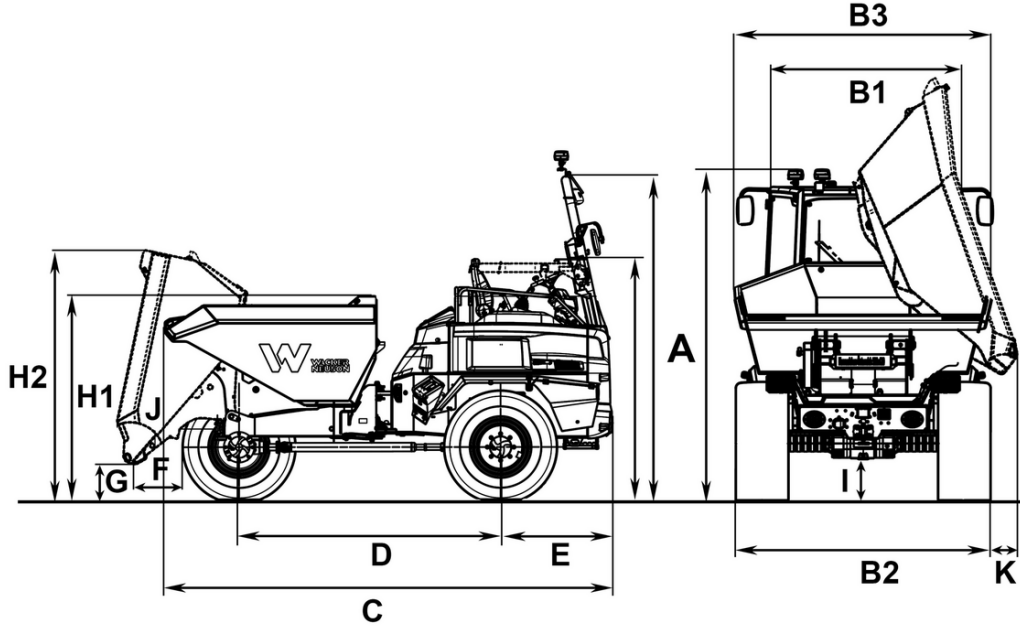
■ 100 kW Turbo dizel motor (Stage 5)

Motor tipi	Dizel motor
Elektrik yük değerleri	100 kW
Nominal motor devri	2.300 1 dk
Marş aküsü gerilimi	12 V
Motor üreticisi	Deutz
Motor tanımı	TCD3.6 L4

■ 55,4 kW Dizel motor (Stage 5)

Soğutma	Su soğutmalı
Motor tipi	Dizel motor
Motor çalışma modu	dört zamanlı
Silindir	4
Silindir hacmi	2.924 cm ³
Azami güç	55,4 kW
Motor devri (azami güç)	2.300 1 dk
Motor üreticisi	Deutz
Motor tanımı	TCD 2,9 L4
Alternatör	12V DC - 95A

Boyutlar



		Önden devirme oluşu	Çevirmeli devirme oluşu	
A	ROPS yüksekliği	3.435 mm	3.435 mm	
	Döner tepe lambalı ROPS yüksekliği	3.545 mm	3.545 mm	
A	Devrilmiş ROPS yüksekliği	2.425 mm	2.425 mm	
	Kabin ile yükseklik	2.926 mm	2.926 mm	2.926 mm
A	Döner tepe lambalı kabin yüksekliği	3.091 mm	3.091 mm	3.091 mm
B1	Kabin genişliği	1.629 mm	1.629 mm	1.629 mm
B2	Araç genişliği	2.196 mm	2.196 mm	2.196 mm
B3	Kasa genişliği	2.328 mm	2.217 mm	2.514 mm
C	ROPS toplam uzunluğu	4.448 mm	4.699 mm	
	Kabin toplam uzunluğu	4.448 mm	4.700 mm	4.654 mm
D	Dingil mesafesi	2.485 mm	2.485 mm	2.635 mm
E	Arka çıkıntı	1.157 mm	1.157 mm	1.157 mm
F	Boşaltma genişliği	581 mm	599 mm	615 mm
G	Maksimum boşaltma yüksekliği	368 mm	1.092 mm	1.012 mm
H1	Kasa yüksekliği	2.033 mm	2.002 mm	1.582 mm
H2	Kasa yüksekliği devrilmiş	2.402 mm	3.631 mm	2.806 mm
I	Yerden yükseklik	362 mm	362 mm	364 mm
J	Devirme açısı	50 °	48 °	46 °
K	Boşaltma genişliği kenar		245 mm	157 mm