



EZ26

Zero Tail Kettenbagger

Leistungsstarker Allrounder

Der EZ26 garantiert Flexibilität und Bedienerfreundlichkeit bei hohen Leistungsmerkmalen. Das geringe Gewicht ermöglicht den Transport inklusive Anbauwerkzeug mittels PKW-Anhänger. Das umfangreiche Sichtfeld rund um die Maschine aus der Kabine heraus erhöht die Sicherheit des Bediener und der Baustellenumgebung und stellt eine ständige Kontrolle über die Arbeitsumgebung sicher. Die gleichzeitig hohe Leistung und der hohe Bedienkomfort durch breiten Einstieg, Jog-Dial Bediensystem und übersichtlichem Maschinendisplay machen den EZ26 zu einer Wohlfühlzone für den Bediener.

Highlights

- Klimaanlage
- Optimale Rundumsicht für den Bediener
- Einfacher Transport per PKW-Anhänger
- Zero Tail
- Auto-Stopp-Funktion
- Optimierte Hydraulik bzw. Motor-Pumpen-Management

Technische Daten

Hydraulik

Arbeitsdruck Hydraulik	240,0 bar
------------------------	-----------

Mechanische Leistungsangaben

Nenn Drehzahl	2.350,0 1/min
Fahrgeschwindigkeit	4,3 km/h

Mechanische Angaben

Länge	4.199,0 mm
Breite	1.550,0 mm
Höhe	2.412,0 mm
Betriebsgewicht (min.-max.)	2.455,0 - 3.358,0 kg
Grabtiefe (max.)	2.803,0 mm

Verbrennungsmotor

Kühlung	• Wasserkühlung
Motortyp	• Dieselmotor

Hubraum	1.266,0 cm ³
---------	-------------------------

Schräglage max.	30,0 °
-----------------	--------

Kraftstofftyp	• HVO EN15940
---------------	---------------

Nennleistung	14,6 kW
--------------	---------

Nenn Drehzahl	2.350,0 1/min
---------------	---------------

Starterbatterie Spannung	12,0 V
--------------------------	--------

Motorhersteller	• Yanmar
-----------------	----------

Motorbezeichnung	• 3TNV80F-NPWN
------------------	----------------

Umweltkennzeichen

Schallleistung LWA, garantiert	93,0 dB(A)
--------------------------------	------------

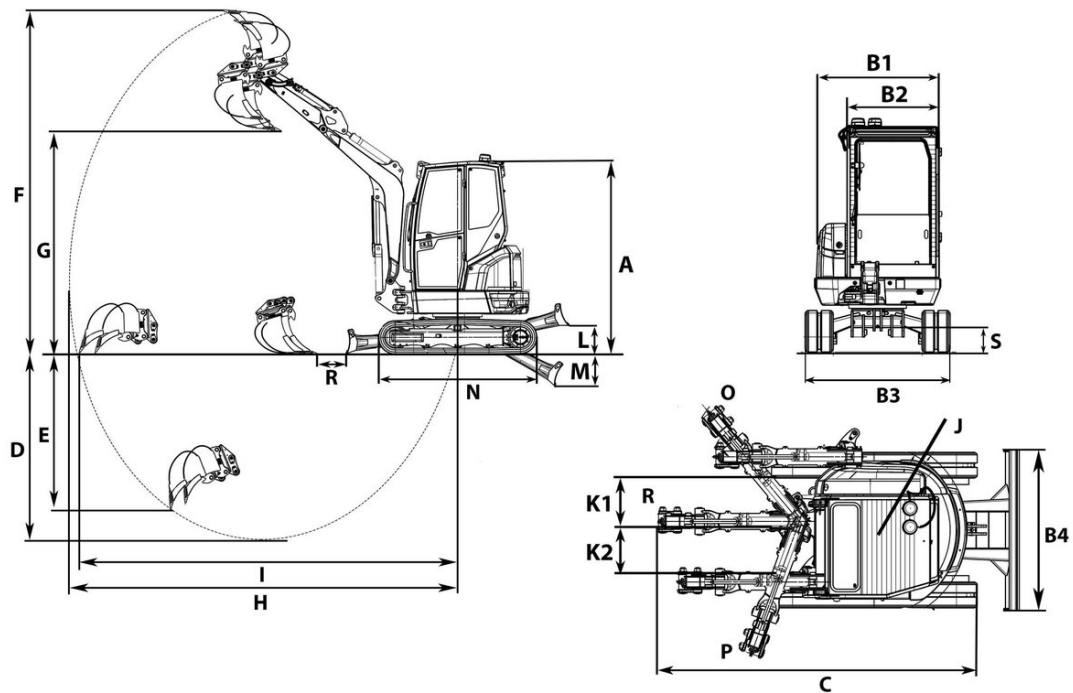
Fahrwerk

Fahrtrieb	• Axialkolbenmotor
-----------	--------------------

Transport und Lagerung

Transportgewicht	2.480,0 - 2.700,0 kg
------------------	----------------------

Abmessungen



A	Höhe	2.412 mm
	Gesamthöhe Kabine mit Rundumkennleuchte	2.502 mm
B1	Breite Oberwagen	1.350 mm
B2	Breite Kabine	980 mm
B3	Breite Fahrwerk	1.550 mm
C	Transportlänge kurzer Löffelstiel	4.199 mm
	Transportlänge langer Löffelstiel	4.212 mm
D	Grabtiefe max., kurzer Löffelstiel	2.603 mm
	Grabtiefe max., langer Löffelstiel	2.803 mm
E	Einstechtiefe max., kurzer Löffelstiel	1.124 mm
	Einstechtiefe max., langer Löffelstiel	1.281 mm
F	Einstechhöhe max., kurzer Löffelstiel	4.151 mm
	Einstechhöhe max., langer Löffelstiel	4.280 mm
G	Ausschütthöhe max., kurzer Löffelstiel	2.764 mm
	Ausschütthöhe max., langer Löffelstiel	2.893 mm
H	Grabradius max., kurzer Löffelstiel	4.622 mm
	Grabradius max., langer Löffelstiel	4.813 mm
I	Reichweite am Boden max., kurzer Löffelstiel	4.508 mm
	Reichweite am Boden max., langer Löffelstiel	4.706 mm
J	Heckschwenkradius	819 mm
	Heckschwenkradius mit Heckgewicht	896 mm
K1	Auslegerversetzung max. (auf Mitte Löffel rechte Seite)	622 mm
K2	Auslegerversetzung max. (auf Mitte Löffel linke Seite)	584 mm
L	Stapelhöhe max. (Planierschild über Planum)	374 mm
M	Schürftiefe max. (Planierschild unter Planum)	409 mm
N	Länge Laufwerk	1.982 mm
O	Schwenkwinkel max. (Armsystem nach rechts)	50 °
P	Schwenkwinkel max. (Armsystem nach links)	70 °
R	Auslegerschwenkradius mitte	2.102 mm
S	Bodenfreiheit	263 mm