



## DW30

### Dumper gommati

Funzionamento sicuro, trasporto comodo.

Il modello DW30 offre il coordinamento ottimale di elevati standard di sicurezza e un ampio allestimento per molti usi possibili. Che sia con cabina o roll bar, con cassone sollevabile per calcestruzzo o cassone a scarico girevole, è un vero tuttofare per ogni cantiere, grazie anche all'allestimento personalizzato franco fabbrica. Allo stesso tempo, vanta un carico utile di 3 tonnellate con dimensioni ridotte, che ne consentono un utilizzo efficiente, anche in aree di difficile accesso. Il cassone sollevabile per calcestruzzo opzionale è dotato di una piastra di scarico per il posizionamento preciso del materiale durante i lavori di betonaggio. Il DW30 offre un altissimo livello di allestimento in termini di sicurezza, sia nella versione standard che in tutte le varianti disponibili.

### Punti di forza

- Sistema di monitoraggio del cassone
- Monitoraggio dell'inclinazione
- Monitoraggio delle cinture di sicurezza con abilitazione dell'avviamento
- Motori idraulici sugli assi
- Cassone sollevabile per calcestruzzo

### Dati tecnici

#### ■ idraulica

Pressione idraulica di esercizio	150,0 bar
Pompa idraulica	ZRP
Portata	23,0 l/min

#### ■ Valori meccanici di rendimento

Velocità di marcia	20,0 km/h
--------------------	-----------

#### ■ Valori meccanici

Lunghezza	3.906,0 mm
Larghezza	1.730,0 mm
Altezza	2.799,0 mm
Carico utile	3.000,0 kg
Cassone	Cassone a scarico girevole
Capacità cassone raso	1.280,0 l
Capacità cassone colmo	1.750,0 l
Capacità cassone con acqua	990,0 l
Angolo di oscillazione max.	12,0 °
Peso d'esercizio (min.-max.)	2.048,0 - 2.506,0 kg

#### ■ Motore a scoppio

Raffreddamento	Raffreddamento ad acqua
----------------	-------------------------

Modello di motore	Motore diesel
Cilindri	3,0
Cilindrata	1.116,0 cm <sup>3</sup>
Angolo di inclinazione max.	25,0 °
Tipo di carburante	HVO EN15940
Potenza nominale	18,9 kW
Numero di giri nominale	3.000,0 1/min
Valori limite gas di scarico	EU Stage V
Tensione batteria di avviamento	12,0 V
Produttore del motore	Yanmar
Indicazione del motore	3TNV76-UDWN

#### ■ Dati caratteristici ambientali

Potenza acustica LWA, garantita	101,0 dB(A)
---------------------------------	-------------

#### ■ Carro

Raggio di sterzata	3.980,0 mm
Angolo di piega	36,0 °
Trazione	Motore Piatto ciclico
Pompa idraulica	Pompa ad ingranaggi
Pressione idraulica di esercizio	450,0 bar

Portata	66,0 l/min
Pneumatici	11.5/80-15,3 14PR 126 A8

#### ■ **Trasporto e stoccaggio**

Peso di trasporto	2.142,0 kg
-------------------	------------

## Motori disponibili

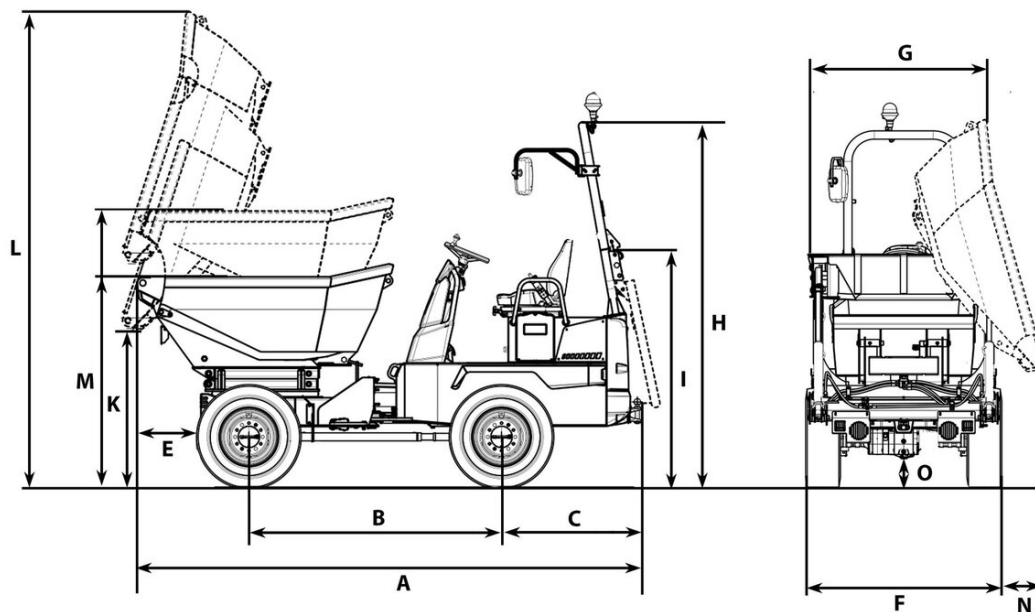
### ■ 36 kW Motore diesel (Stage 5)

Raffreddamento	Raffreddamento ad acqua
Modello di motore	Motore diesel
Cilindri	3
Cilindrata	1.663 cm <sup>3</sup>
Potenza nominale	36 kW
Numero di giri nominale	2.800 1/min
Valori limite gas di scarico	EU Stage V
Tensione batteria di avviamento	12 µg/l
Produttore del motore	Perkins
Indicazione del motore	403J-E17T
Corsa	100 mlai
Alesaggio	84 mlai

### ■ 18,9 kW Motore diesel (Stage 5)

Raffreddamento	Raffreddamento ad acqua
Modello di motore	Motore diesel
Cilindri	3
Cilindrata	1.116 cm <sup>3</sup>
Potenza nominale	18,9 kW
Numero di giri nominale	3.000 1/min
Valori limite gas di scarico	EU Stage V
Tensione batteria di avviamento	12 µg/l
Produttore del motore	Yanmar
Indicazione del motore	3TNV76-UDWN2
Corsa	82 mlai
Alesaggio	76 mlai

## Dimensioni



Cassone a scarico girevoleSalto con punta alta e girevoleCassone per calcestruzzo

A	Lunghezza complessiva	3.904 mm	4.156 mm	4.890 mm
B	Passo delle ruote	1.945 mm	2.090 mm	2.090 mm
C	Sporgenza posteriore	1.039 mm	1.072 mm	1.156 mm
E	Larghezza di scarico	482 mm	492 mm	1.212 mm
F	Larghezza veicolo	1.730 mm	1.780 mm	1.780 mm
G	Larghezza cassone	1.730 mm	1.730 mm	1.740 mm
H	Altezza ROPS	2.778 mm	2.860 mm	2.860 mm
I	Altezza ROPS ribaltato	1.913 mm	1.945 mm	1.945 mm
J	Altezza con cabina	2.669 mm	2.669 mm	2.669 mm
K	Altezza di scarico max.	994 mm	1.268 mm	363 mm
L	Altezza del cassone ribaltato	3.082 mm	3.915 mm	3.040 mm
M	Altezza del cassone	1.475 mm	1.639 mm	1.698 mm
	Altezza del cassone ribaltato, cassone a scarico girevole alto sollevato		2.212 mm	
N	Larghezza di scarico laterale		162 mm	700 mm