



ET90

Konwencjonalne koparki gąsienicowe

Ekonomiczna potęga

Koparka ET90 zużywa do 20% paliwa mniej niż porównywalne modele – to znacznie obniża koszty eksploatacji. Mocny silnik i przemyślany system hydrauliczny zapewniają dużą wydajność. Takie połączenie parametrów oznacza dużą siłę zrywania oraz do 20% większą siłę odspajania. Natomiast system hydrauliczny z czujnikami obciążenia umożliwia precyzyjne sterowanie wysięgnikiem i łyżką, nie obniżając wydajności maszyny. Koparka ET90 jest doskonałym wyborem wszędzie tam, gdzie potrzebna jest siła i precyzja.

Opis produktu

- Wydajny napęd z LUDV
- Łamany wysięgnik
- 3-punktowa kinematyka
- Większy komfort kabiny
- Do 4 dodatkowych obwodów sterowania fabrycznie

Dane techniczne

■ Układ hydrauliczny

| | |
|---|-----------------------------|
| Ciśnienie robocze układu hydraulicznego | 300,0 bar |
| Pompa hydrauliczna | Pompa o zmiennej wydajności |
| Wydajność pompy | 176,0 l/min |
| Maks. wydajność pompy | 180,0 l/min |
| Pojemność baku | 92,0 ja |

■ dane wydajności mechanicznej

| | |
|----------------|------------|
| Prędkość jazdy | 5,0 km/god |
|----------------|------------|

■ dane mechaniczne

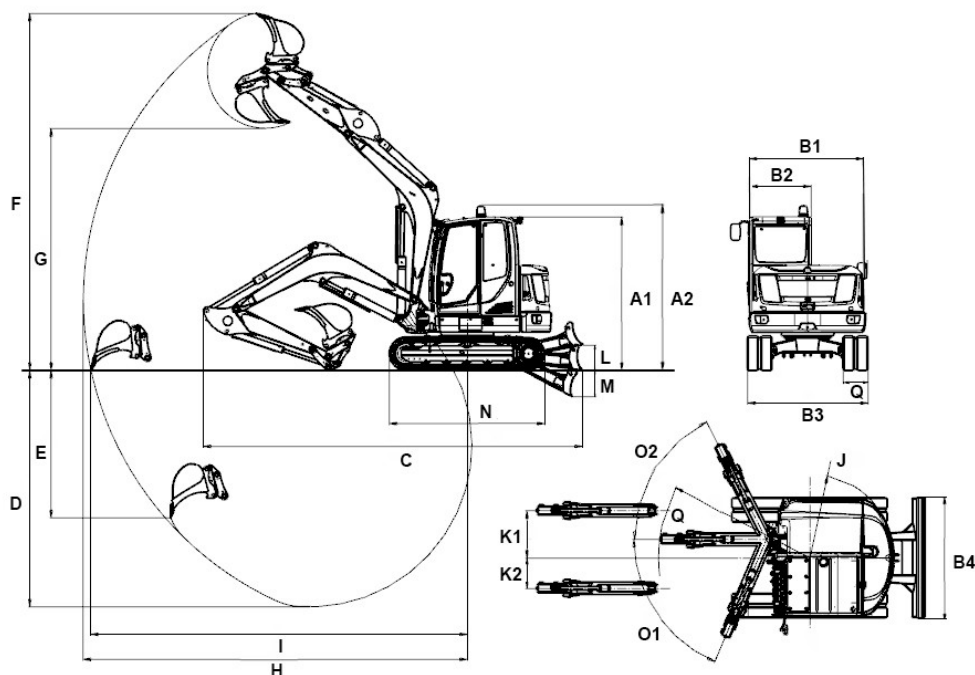
| | |
|----------------------------|-----------------------|
| Długość | 7.139,0 mm |
| Szerokość | 2.250,0 mm |
| Wysokość | 2.562,0 mm |
| Ciężar roboczy (mín.-máx.) | 8.710,0 - 10.506,0 kg |
| Głębokość kopania (maks.) | 4.679,0 mm |

■ Silnik spalinowy

| | |
|-------------|---------------------|
| Chłodzenie | Chłodzenie wodą |
| Typ silnika | Silnik wysokoprężny |

| | |
|--|-------------------------|
| Cylinder | 4,0 |
| Pojemność skokowa | 2.799,0 cm ³ |
| Maks. odchylenie od pionu | 30,0 ° |
| Typ paliwa napędowego | HVO EN15940 |
| Moc znamionowa | 55,4 kW |
| Znamionowa prędkość obrotowa | 2.300,0 1 min |
| Moc robocza | 55,4 kW |
| Prędkość obrotowa | 2.400,0 1 min |
| Poj. akumulatora (wartość znamionowa) | 88,0 Ach |
| Producent silnika | Perkins |
| Oznaczenie silnika | 904J-E28T |
| ■ Charakterystyka środowiskowa | |
| Poziom mocy dźwiękowej LWA, gwarantowany | 98,0 dB(A) |
| ■ Podwozie | |
| Ciśnienie robocze układu hydraulicznego | 240,0 bar |
| ■ Transport i przechowywanie | |
| Ciężar transportowy | 8.348,0 kg |

Wymiary



| | | Sztywny wysięgnik | Łamany wysięgnik |
|----|--|-------------------|------------------|
| A1 | Wysokość z kabiną | 2.562 mm | 2.562 mm |
| | Wysokość lemiesza | 501 mm | 501 mm |
| A2 | Wysokość całkowita ze światłem obrotowym | 2.744 mm | 2.744 mm |
| B1 | Szerokość nadwozia | 2.006,9 mm | 2.017 mm |
| B2 | Szerokość kabiny | 1.000 mm | 1.000 mm |
| B3 | Szerokość podwozia | 2.250 mm | 2.250 mm |
| B4 | Szerokość lemiesza | 2.250 mm | 2.250 mm |
| C | Długość transportowa krótkiego ramienia łyżki | 7.117 mm | 6.468 mm |
| | Długość transportowa długiego ramienia łyżki | 7.139 mm | 6.690 mm |
| D | Maks. głębokość kopania, krótkie ramię łyżki | 4.325 mm | 4.379 mm |
| | Maks. głębokość kopania, długie ramię łyżki | 4.625 mm | 4.679 mm |
| E | Maks. głębokość kopania pionowego, krótkie ramię łyżki | 3.192 mm | 3.198 mm |
| | Maks. głębokość kopania pionowego, długie ramię łyżki | 3.474 mm | 3.456 mm |
| F | Maks. wysokość kopania, krótkie ramię łyżki | 7.322 mm | 7.931 mm |
| | Maks. wysokość kopania, długie ramię łyżki | 7.529 mm | 8.196 mm |
| G | Maks. wysokość wysypu, krótkie ramię łyżki | 5.066 mm | 5.674 mm |
| | Maks. wysokość wysypu, długie ramię łyżki | 5.272 mm | 5.940 mm |
| H | Maks. promień urabiania, krótkie ramię łyżki | 7.331 mm | 7.596 mm |
| | Maks. promień urabiania, długie ramię łyżki | 7.620 mm | 7.889 mm |
| I | Maksymalny zasięg przy podłożu, krótkie ramię łyżki | 7.179 mm | 7.463 mm |
| | Maksymalny zasięg przy podłożu, długie ramię łyżki | 7.474 mm | 7.751 mm |
| J | Promień zachodzenia tyłu | 1.583 mm | 1.583 mm |
| | Promień zachodzenia tyłu z balastem tylnym | 1.655 mm | 1.655 mm |
| K1 | Maks. przesunięcie boczne wysięgnika (na środek łyżki po prawej stronie) | 705 mm | 705 mm |
| K2 | Maks. przesunięcie boczne wysięgnika (na środek łyżki po lewej stronie) | 683 mm | 683 mm |
| L | Maks. wysokość składowania (lemiesz nad podłożem) | 479 mm | 479 mm |
| M | Maks. głębokość kopania (lemiesz pod podłożem) | 518 mm | 518 mm |
| N | Długość mechanizmu napędowego | 2.826 mm | 2.826 mm |
| O1 | Maks. kąt wychylenia (ramię robocze w lewo) | 67 ° | 67 ° |
| O2 | Maks. kąt wychylenia (ramię robocze w prawo) | 63 ° | 63 ° |
| | Szerokość gąsienic | 450 mm | 450 mm |
| Q | Promień wychylania wysięgnika na środku | 2.503 mm | 2.840 mm |
| | Promień wychylania wysięgnika po prawej stronie | 2.427 mm | 2.759 mm |
| Q | Promień wychylania wysięgnika po lewej stronie | 1.969 mm | 2.280 mm |

Przedstawione rysunki, wyposażenie i dane mogą odbiegać od aktualnego programu dostawy danego kraju. Pod pewnymi warunkami przedstawiane jest wyposażenie specjalne, które podlega dopłacie. Zastrzega się możliwość wprowadzania zmian.