



DW15e

Elektromos kerekes dömpér

Elektromos kerekes dömpér összkerékajítással

A DW15e az első gyárilag teljesen elektromos kerekes dömpér, amely számos további alkalmazási és felhasználási lehetőséget kínál. A maximális hatékonyságot és a könnyű kezelhetőséget a töltöttségi állapotkijelzővel ellátott kijelző, valamint a két, függetlenül működő meghajtó- és munkahidraulika rendszer biztosítja. Egy éjszaka alatt feltöltve, a következő munkanapon azonnal újra használható, a hagyományos kerekes dömpereket elérő, vagy azt meghaladó teljesítménnyel. A 100%-os kibocsátásmentes működés egyformán védi a környezetet és a kezelőt. A nagy szervizintervallumok és a karbantartást nem igénylő akkumulátor tökéletes ár-teljesítmény-költség arányt biztosítanak.

Fő jellemzők

- Elektromos hajtású
- Újratölthető normál 220 V-os aljzatról
- Korlátlan teljesítmény
- Rendkívül alacsony zajkibocsátás

Műszaki adatok

Hidraulika

Hidraulika munkanyomása	178,0 bar
Hidraulika-szivattyú	ZRP
Szállított mennyiség	17,0 l/min
Tartálytérfogat	20,0 l

mechanikai Teljesítményadatok

Fordulatszám max.	6.000,0 1/min
Haladási sebesség	15,0 km/h

mechanikai Adatok

Hosszúság	3.357,0 mm
Külső keréknyomtáv	1.322,0 mm
Magasság	3.038,0 mm
Tömeg	1.950,00 kg
Engedélyezett össztömeg	3.525,0 kg
Teherbírás	1.500,0 kg
Puttony kapacitása csapottan	650,0 l
Puttony kapacitása púpozva	800,0 l
Puttonytartalom vízmennyiség	420,0 l
Billenőszög max.	15,0 °
Tengelyterhelés elől	1.880,0 kg

Tengelyterhelés hátul	1.700,0 kg
Üzemi tömeg (min.-max.)	1.966,0 - 2.025,0 kg

E-motor

Motortípus	Aszinkron motor
Névleges teljesítmény	15,00 kW
Névleges forgatónyomaték	30,0 Nm
Névleges feszültség	48,0 V
Névleges fordulatszám	2.150,0 1/min

Környezetvédelmi adatok

Hangteljesítményszint LWA, garantált	91,0 dB(A)
--------------------------------------	------------

rendszer

Akkumulátor töltési ideje	8,0 h
Akku típusa	GEL

Hajtómű

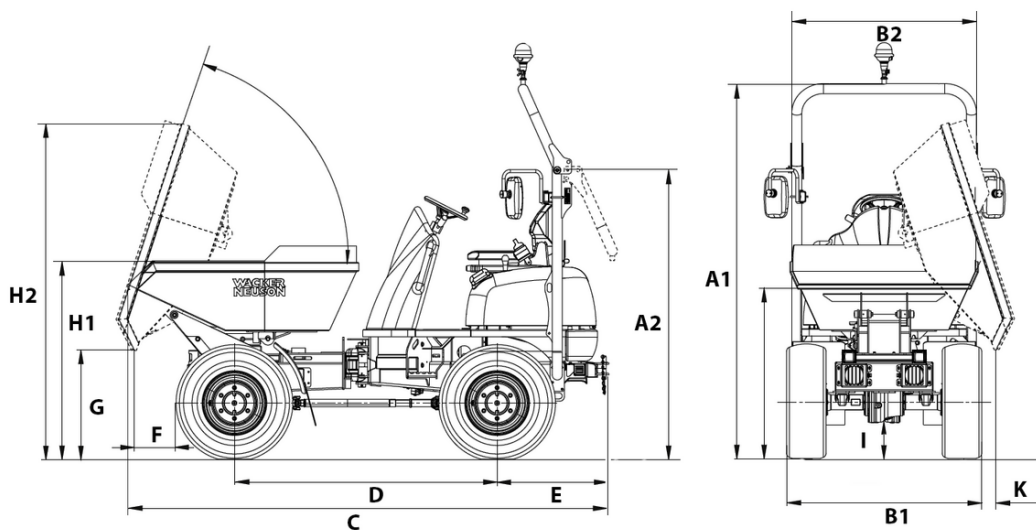
Fordulási sugár	3.650,0 mm
Csuklószög	33,0 °
Fék	Rögzítőfék 4R
Hidraulika-szivattyú	Hidraulika szivattyú
Hidraulika munkanyomása	140,0 bar
Szállított mennyiség	10,0 l/min

Kormányzás	Hidraulika
Abroncsozás	10.00/75-15.3 8PR 106 A8

■ Szállítás és raktározás

Szállítási súly	1.890,0 kg
-----------------	------------

Méretek



		Magasüritésű puttony	Forgatható puttony
A1	Magasság ROPS	2.535 mm	2.535 mm
A2	ROPS magassága megdőntve	1.956 mm	1.956 mm
B1	Jármű szélessége	1.304 mm	1.304 mm
B2	Puttony szélessége	1.198 mm	1.260 mm
C	Teljes hosszúság ROPS	3.300 mm	3.214 mm
	ROPS teljes hosszúság döntve	3.357 mm	3.271 mm
D	Keréktávolság	1.755 mm	1.755 mm
E	Far túlnyúlás	746 mm	746 mm
F	Kiürítési távolság	375 mm	300 mm
G	Maximum kiürítési magasság.	445 mm	740 mm
	Maximum kiürítési magasság, magasüritésű puttony megemelve	1.516 mm	
H1	Puttony magassága	1.408 mm	1.340 mm
H2	Puttony magassága döntve	1.966 mm	2.276 mm
	Puttony magassága döntve, magasüritésű puttony emelve	3.038 mm	