



EZ80

Lánctalpas Zero Tail kotrógép

A kis méret és a nagy teljesítmény találkozása

Az EZ80 a Wacker Neuson legnagyobb Zero Tail lánctalpas kotrógépe. Egyesíti a kompakt méreteket és az alacsony fogyasztást a nagy teljesítménnyel. A több mint 4 méteres ásási mélység és a rendkívül jó ásási értékek révén a kiemelési munkálatok gyorsan elvégezhetők. A falakon és egyéb határoló területeken történő munkavégzés a hátsó túlnyúlás hiányának köszönhetően nem jelent gondot. Kompakt méreteinek köszönhetően az EZ80 a szűk belvárosi építkezéseken is megállja a helyét. Emellett akár 20%-kal alacsonyabb üzemanyag-fogyasztással, ennek révén pedig jelentősen kisebb üzemeltetési költséggel is hódít.

Fő jellemzők

- Erőteljes meghajtás LUDV-val
- Zero Tail
- Akár 4 kiegészítő vezérlőkör gyárilag
- Nagyobb fülkekomfort
- Kompakt méretek

Műszaki adatok

■ Hidraulika

Hidraulika munkanyomása	300,0 bar
Hidraulika-szivattyú	• Axiális dugattyús szivattyú
Szállított mennyiség	160,0 l/min
Szállított mennyiség max.	160,0 l/min
Tartálytérfogat	92,0 l

■ mechanikai Teljesítményadatok

Haladási sebesség	4,4 km/h
Menetsebesség 1. fokozat	2,8 km/h
Menetsebesség 2. fokozat	4,4 km/h

■ mechanikai Adatok

Hosszúság	6.939,0 mm
Külső keréknyomtáv	2.250,0 mm
Magasság	2.562,0 mm
Üzemi tömeg (min.-max.)	7.918,0 - 9.544,0 kg
Ásási mélység (max.)	4.169,0 mm

■ Belső égésű motor

Hűtés	• Vízűtés
-------	-----------

Motortípus	• Dízelmotor
Henger	4,0
Lökettérfogat	2.216,0 cm ³
Üzemanyag típusa	• HVO EN15940
Névleges teljesítmény	42,0 kW
Névleges fordulatszám	2.000,0 1/min
Gáz kibocsátási határértékek	• EU Stage V
Akkumulátor kapacitása (névleges érték)	100,0 Ah
Motorgyártó	• Perkins
Motor jelölése	• 404J-E22T

■ Környezetvédelmi adatok

Hangteljesítményszint LWA, garantált	96,0 dB(A)
--------------------------------------	------------

■ Hajtómű

Hidraulika munkanyomása	300,0 bar
-------------------------	-----------

■ Szállítás és raktározás

Szállítási súly	7.588,0 kg
-----------------	------------

Elérhető motorok

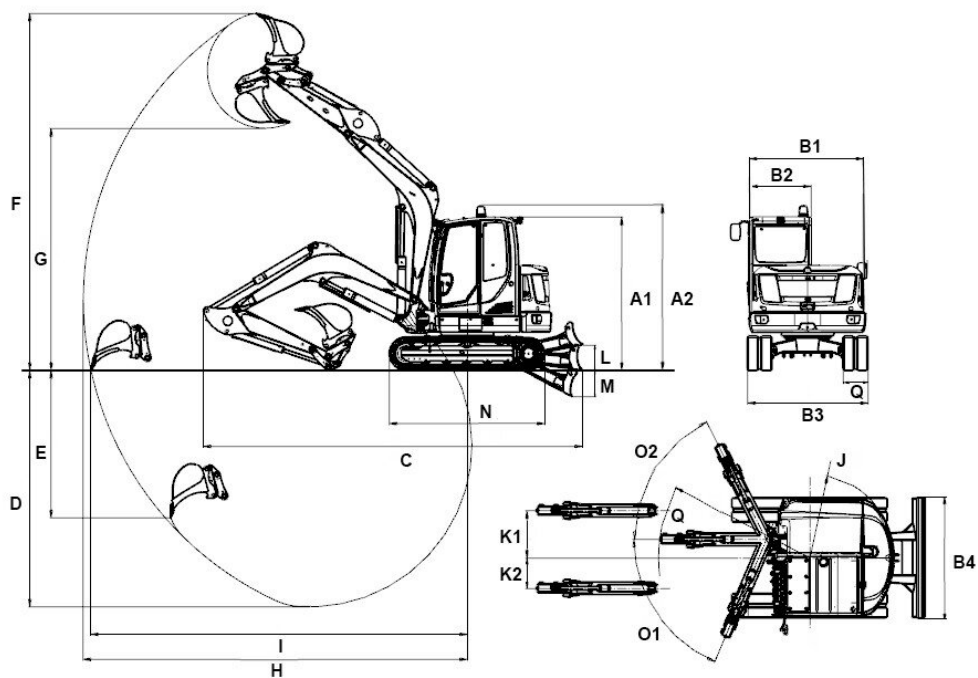
■ 36,4 kW Dízelmotor (Stage 3a)

Hűtés	Vízűtés
Motortípus	Dízelmotor
Henger	4
Lökettérfogat	2.216 cm ³
Névleges teljesítmény	36,4 kW
Névleges fordulatszám	2.500 1/min
Fordulatszám (max. forgatónyomaték)	1.700 1/min
Indító akkumulátor feszültsége	12 µg/l
Motorgyártó	Perkins
Motor jelölése	404D-22T
Löket	100 mlai
Furat	84 mlai

■ Perkins 404J-E22T EU Stage V

Hűtés	Vízűtés
Motortípus	Dízelmotor
Henger	4
Lökettérfogat	2.216 cm ³
Üzemanyag típusa	Dízel EN 590
Teljesítmény max.	42 kW
Fordulatszám (max. teljesítmény)	2.000 1/min
Névleges teljesítmény	42 kW
Névleges fordulatszám	2.000 1/min
Fordulatszám (max. forgatónyomaték)	1.800 1/min
Gáz kibocsátási határértékek	EU Stage V
Motorgyártó	Perkins
Motor jelölése	404J-E22T
Löket	100 mlai
Furat	84 mlai

Méretek



		Rövid kanálszár	Hosszú kanálszár
A	Magasság fülkével	2.562 mm	2.562 mm
	A fülke teljes magassága a körforgó villogóval	2.738 mm	2.738 mm
B1	Felső kocsi szélessége	1.903 mm	1.903 mm
B2	Kabin szélessége	1.000 mm	1.000 mm
B3	Hajtómű szélessége	2.250 mm	2.250 mm
B5	Tolólap szélessége	2.250 mm	2.250 mm
C1	Szállítási hossz	6.939 mm	6.944 mm
D1	Maximum ásási mélység.	3.919 mm	4.169 mm
E1	Maximum szűrési mélység.	1.915 mm	2.124 mm
F1	Maximum beillesztési magasság.	6.620 mm	6.782 mm
G1	Maximum kiürítési magasság.	4.587 mm	4.749 mm
H1	Maximum ásási sugár.	6.955 mm	7.190 mm
I1	Talaj maximum hatótávolság.	6.795 mm	7.036 mm
J1	Far lengési sugara	1.228 mm	1.228 mm
J2	Far lengési sugara hátsó súllyal	1.341 mm	1.341 mm
K1	Szárny áthelyezés maximuma (kanál jobb oldalának közepén)	705 mm	705 mm
K2	Szárny áthelyezés maximuma (kanál bal oldalának közepén)	683 mm	683 mm
L1	Maximum rakmagasság(tolólap altalaj alatt)	474 mm	474 mm
M1	Maximum leásás mélysége (tolólap altalaj alatt)	523 mm	523 mm
N1	Futómű hossza	2.826 mm	2.826 mm
O1	Maximum lengésszög (karrendszer balra)	67 °	67 °
O2	Maximum lengésszög(karrendszer jobbra)	63 °	63 °
P1	Nyomtáv	450 mm	450 mm
Q1	Szárny fordítható sugarának közepe	2.869 mm	2.869 mm
Q2	Szárny fordítható sugara jobbra	2.724 mm	2.724 mm
Q3	Szárny fordítható sugara balra	2.273 mm	2.273 mm