



**WACKER
NEUSON**
all it takes!



DT10

Rupsdumper

Uw professionele machine

Het hydrostatische aandrijfsysteem maakt een eenvoudige en comfortabele bediening mogelijk. De motorkap uit één stuk en de optimaal geplaatste onderhoudspunten vergemakkelijken het dagelijkse onderhoud enorm. Rubberen rupsbanden voor optimale gewichtsverdeling verlagen de bodemdruk en zorgen daarmee voor een veelvoud aan toepassingsmogelijkheden. De vele bakvarianten maken deze machine tot de perfecte allrounder.

Hoogtepunten

- Hydrostatisch rijgedrag
- Compacte afmetingen
- Hangend gelagerde pendelrollen

Technische gegevens

Hydraulica

Hydraulische pomp	<input type="checkbox"/> Variabele verplaatsing en tandwielpompe
Stroomsnelheid max.	66,0 l/min

mechanische vermogensinformatie

Rijsnelheid	4,0 km/h
-------------	----------

mechanische informatie

Lengte	1.800,0 mm
Breedte	790,0 mm
Hoogte	1.365,0 mm
Gewicht	680,00 KG
Laadvermogen max.	1.000,0 KG
Laadbakcapaciteit vol	427,0 L
Bedrijfsgegewicht (min.-max.)	665,0 - 915,0 KG

Verbrandingsmotor

Koeling	<input type="checkbox"/> Waterkoeling
Motortype	<input type="checkbox"/> Dieselmotor

Cilinder	2,0
Cilindercapaciteit	479,0 cm ³
Schuine positie max.	20,0 °
Effectief vermogen	9,6 kW
Nominale motorsnelheid	3.600,0 1/min
Fabrikant motor	<input type="checkbox"/> Kubota
Motortoewijzing	<input type="checkbox"/> Z-482
Slag	68,0 mm
Boring	67,0 mm

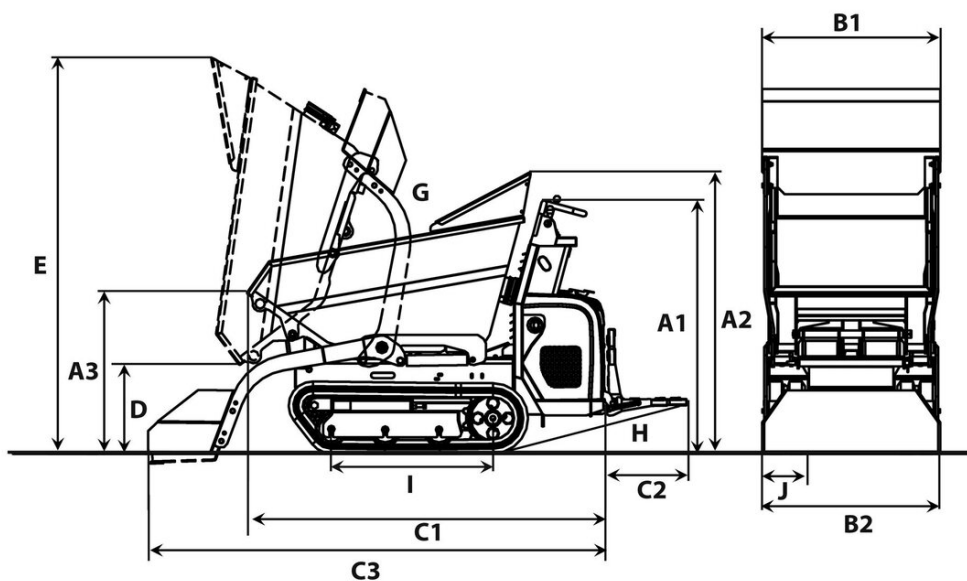
Omgevingskenmerken

Geluidsniveau LpA	88,0 dB(A)
Geluidsniveau LpA (norm)	<input type="checkbox"/> ISO 6396
Geluidsvermogen LWA, gegarandeerd	101,0 dB(A)
Geluidsvermogen LWA (norm)	<input type="checkbox"/> ISO 6395

Transport en opslag

Transportgewicht	590,0 KG
------------------	----------

Afmetingen



		Frontkiepbak	Hoge kiepbak	Draalkiepbak	Frontkiepplatform	Bak voor licht stortgoed
A1	Hoogte boven bedieningsstand	1.280 mm	1.280 mm	1.280 mm	1.280 mm	1.280 mm
A2	Hoogte boven handbescherming van de laadbak			1.301 mm		
A3	Hoogte voorkant van de laadbak	812 mm	1.111 mm	1.045 mm	849 mm	812 mm
	Hoogte voorkant van de hoge kiepbak omhoog		1.688 mm			
B1	Breedte laadbak	790 mm	764 mm	730 mm	806 mm	830 mm
B2	Breedte onderwagen	790 mm	790 mm	790 mm	790 mm	790 mm
B7	Breedte met zelflaadinrichting	830 mm	830 mm			830 mm
C1	Totale lengte zonder treeplank	1.800 mm	1.684 mm	1.960 mm	1.882 mm	1.823 mm
C2	Lengte treeplank	393 mm	393 mm	393 mm	393 mm	393 mm
C3	Lengte met zelflaadinrichting, zonder treeplank	2.267 mm	2.240 mm			2.277 mm
D	Uitstorthoogte max.	474 mm	868 mm	650 mm	256 mm	460 mm
	Uitstorthoogte max., hoge kiepbak omhoog		1.414 mm			
E	Laadbakhoogte gekiept	1.905 mm	2.009 mm	2.112 mm	1.430 mm	1.950 mm
	Laadbakhoogte gekiept, hoge kiepbak omhoog		2.700 mm			
G	Uitkiephoek	70 °	82 °	85 °	56 °	70 °
H	Inkiephoek treeplank	14 °	14 °	14 °	14 °	14 °
I	Lengte rupsofstand	875 mm	875 mm	875 mm	875 mm	875 mm
K	Uitstortbreedte zijwaarts			487 mm		