



DT05e

Dumper électrique sur chenilles

Petit, mais puissant !

Le DT05e est capable de manœuvrer pour franchir quasiment tous les accès sans difficulté, y compris en intérieur. Son fonctionnement zéro émission permet une utilisation dans les espaces fermés et les lieux sensibles sur le plan environnemental. Grâce à une optimisation de ses temps de recharge et d'intervention, il offre davantage de possibilités d'utilisation et des temps d'arrêt réduits. Réduction des coûts, élargissement du champ des utilisations possibles : l'efficacité dans toute son essence.

Points forts

- Silencieux et polyvalent
- La rentabilité à l'état pur
- Zéro émission et écologique
- Puissant, sans compromis
- Des dimensions réduites

Caractéristiques techniques

■ Données de performance mécaniques

Pente franchissable	20,0 %
Vitesse de déplacement	1,5 - 3,0 km/h

■ Données mécaniques

Longueur	1.670,0 mm
Largeur	660,0 mm
Hauteur	1.310,0 mm
Charge utile max.	500,0 kg
Benne	Benne à déversement frontal
Volume du godet à ras	273,0 l

Volume du godet en dôme	313,0 l
Poid de fonctionnement (min.-max.)	980,0 - 1.050,0 kg

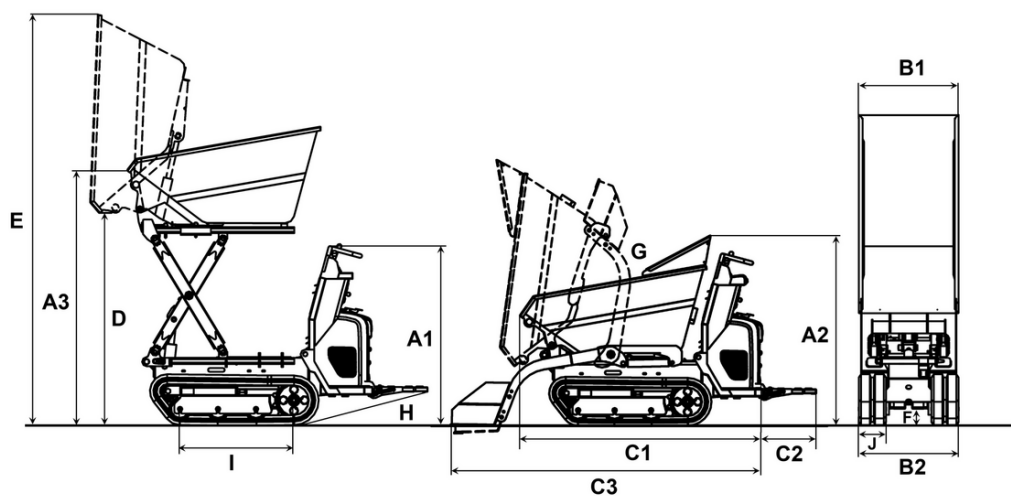
■ Moteur électrique

Puissance nominale	5,50 kW
Tension nominale	45,0 V
Régime nominal	2.850,0 1/min

■ Système électrique

Temps de charge de la batterie	8,0 - 10,0 h
Type of battery	LiFePO4

Dimensions



		Benne à déversement frontal	Benne à déversement haut
A1	Hauteur au-dessus du poste de conduite	1.185 mm	1.185 mm
A2	Hauteur au-dessus de la protection pour les mains de la benne	1.310 mm	1.310 mm
A3	Hauteur au bord avant de la benne	759 mm	1.024 mm
	Hauteur au bord avant de la benne à déversement haut levée		1.685 mm
B1	Largeur benne	700 mm	620 mm
	Largeur machine	660 mm	660 mm
B2	Largeur avec dispositif autochargeur	660 mm	660 mm
C1	Longueur totale	1.670 mm	1.619 mm
C2	Longueur marchepied	365 mm	365 mm
C3	Longueur avec dispositif autochargeur, sans marchepied	2.149 mm	
D	Hauteur de déversement max.	410 mm	741 mm
	Hauteur de déversement max., benne à déversement haut levée		1.403 mm
E	Hauteur benne basculée	1.827 mm	2.050 mm
	Hauteur benne basculée, benne à déversement haut levée		2.712 mm
F	Garde au sol	110 mm	110 mm
G	Angle de déversement	72 °	72 °
H	Angle de rappel marchepied	14 °	14 °
I	Longueur contact au sol des chenilles	753 mm	753 mm