



## DW10

### Dumper sobre ruedas

Es compacto, potente y seguro para el máximo rendimiento en el mínimo espacio

El DW10 es un referente de la categoría compacta y ofrece todo lo necesario para un trabajo eficiente en condiciones exigentes. Gracias a su potente motorización y a su elevada fuerza de tracción, este dumper puede enfrentarse incluso a terrenos difíciles y, gracias a su unión articulada pendular y a una versión opcional más ancha, garantiza la máxima estabilidad, incluso en terrenos irregulares. La seguridad es la máxima prioridad en este modelo: con unas modernas características de seguridad y un nuevo concepto operativo basado en el control mediante joystick, el manejo es sencillo y seguro. El manejo del joystick simplifica todas las funciones de control importantes y permite al operador un control total con poco esfuerzo. Gracias a su diseño compacto y a su maniobrabilidad flexible, este dumper de 1 tonelada es la solución ideal para obras estrechas y superficies de trabajo que requieren un alto rendimiento.

### Aspectos destacados

- Manejo por joystick
- Función Hill Hold
- Medidas de seguridad muy altas
- Elevada capacidad todoterreno y máxima estabilidad
- Tracción permanente a las cuatro ruedas

### Ficha técnica

#### ■ Hidráulica

Presión de trabajo hidráulica	175,0 bar
Bomba de engranajes	Bomba de engranajes externa
Caudal	24,0 l/min

#### ■ Datos de rendimiento mecánicos

Velocidad de desplazamiento	15,0 km/h
-----------------------------	-----------

#### ■ Datos mecánicos

Longitud	3.133,0 mm
Anchura	1.194,0 mm
Altura	2.723,0 mm
Carga útil	1.000,0 kg
Caja	Salto de punta alta
Capacidad caja de volteo a ras	415,0 l
Capacidad de la caja de volteo	525,0 l
Capacidad de la caja de volteo en volumen de agua	280,0 l
Ángulo pendular máx.	15,0 °
Peso de servicio (mín.-máx.)	1.232,0 - 1.278,0 kg

#### ■ Motor de combustión interna

Refrigeración	Refrigeración por agua
Modelo de motor	Motor diésel
No. de cilindros	3,0
Cilindrada	1.116,0 cm <sup>3</sup>
Tipo de combustible	Diésel
Potencia nominal	18,9 kw
Número de revoluciones nominal	3.550,0 1/min
Valores límite para emisiones de escape	EU Stage V
Tensión de la batería arranque	12,0 V
Fabricante del motor	Yanmar
Denominación del motor	3TNV76-UDWN

#### ■ Parámetros medio ambiente

Nivel de potencia acústica LWA, garantizada	99,0 dB(A)
Nivel de potencia acústica LWA (norma)	2000/14/EG

#### ■ Combustibles, lubricantes, refrigerantes

Capacidad del depósito	25,0 l
------------------------	--------

### ■ Chasis de ancho

Radio de giro	3.000,0 mm
Ángulo unión articulada	36,0 °
Transmisión	Motor de la placa Swash

Bomba de engranajes

Bomba de pistón axial

Caudal

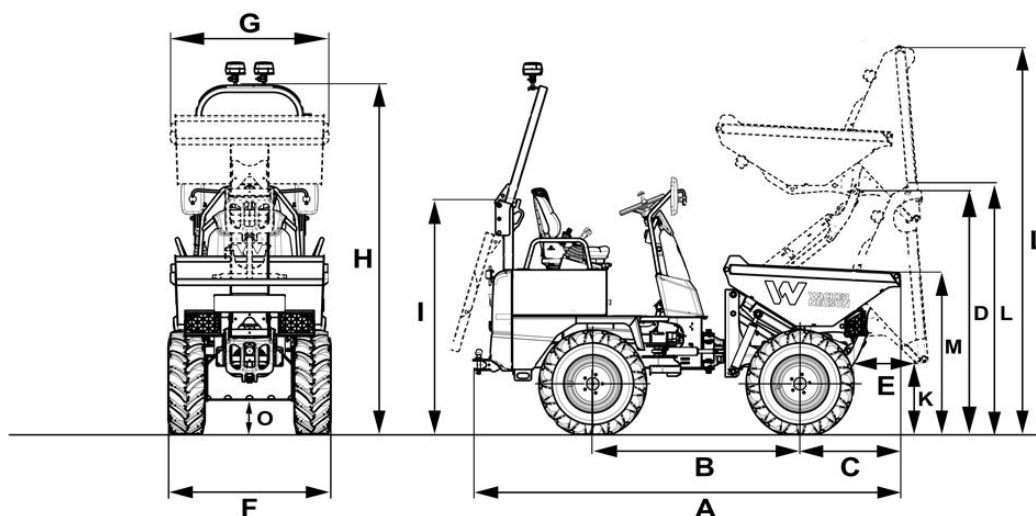
84,0 l/min

### ■ Transporte y almacenamiento

Peso de transporte

1.137,0 - 1.182,0 kg

## Dimensiones



A	Longitud total	3.133 mm	
B	Distancia entre ruedas	1.520 mm	
C	Saliente posterior	761 mm	
D	Altura útil de descarga de la caja de volteo en altura levantada	1.755 mm	
E	Distancia de descarga	491 mm	
F	Anchura vehículo	1.194 mm	1.314 mm
G	Anchura volquete	1.194 mm	
H	Altura ROPS	2.585 mm	
I	Altura ROPS abatida	1.729 mm	
J	Altura borde frontal del volquete	545 mm	
L	Altura de descarga máx.	1.851 mm	
	Altura de descarga máx., caja de volteo en altura levantada	2.883 mm	
M	Altura volquete	1.186 mm	
O	Altura libre sobre el suelo	246 mm	