



ET24

Conventionele rupsgraafmachine

De allrounder in zijn klasse

De ET24 koppelt de voordelen van de lichtere gewichtsklasse met de prestatiegegevens van de 2,5-tons klasse. Hierdoor heeft de machine meer hijskracht bij een laag gewicht en compacte afmetingen. Dit maakt de graafmachine sterk en flexibel tijdens het vervoer en bij het veranderen van positie. De hoge graaf- en trekkraft verhoogt de productiviteit van de machine en bespaart tegelijkertijd tijd. Het krachtige aandrijfsysteem in combinatie met het intelligente koelingsconcept maken efficiënte werkcycli mogelijk, zelfs bij hoge omgevingstemperaturen. Dankzij het ruime cabineconcept heeft de bestuurder voldoende hoofd- en beenruimte. De ergonomische en individueel instelbare stoel maakt ook werken zonder moe te worden mogelijk. Voor de ET24 zijn vele opties beschikbaar. De graafmachine kan dus volledig volgens de wensen van de klant worden geconfigureerd.

Hoogtepunten

- Innovatief voorruitsysteem
- Comfortabele, volledig glazen bestuurderscabine
- Krachtig aandrijfsysteem
- VDS Vertical Digging System
- Hydraulisch voorgestuurde rijpedalen

Technische gegevens

Hydraulica

Bedrijfsdruk hydraulica	240,0 bar
Hydraulische pomp	Dubbele variabele en 2 tandwielpompen
Stroomsnelheid	78,0 l/min
Stroomsnelheid max.	78,0 l/min
Tankcapaciteit	19,0 L

mechanische vermogensinformatie

Rijsnelheid	4,0 km/h
-------------	----------

mechanische informatie

Lengte	4.022,0 mm
Breedte	1.400,0 mm
Hoogte	2.392,0 mm
Bedrijfsgewicht (min.-max.)	2.200,0 - 2.746,0 KG
Graafdiepte (max.)	2.602,0 mm

Verbrandingsmotor

Koeling	Waterkoeling
Motortype	Dieselmotor

Cilinder	3,0
Cilindercapaciteit	1.116,0 cm ³
Schuine positie max.	30,0 °
Brandstof	HVO EN15940
Effectief vermogen	13,8 kW
Nominale motorsnelheid	2.200,0 1/min
Uitlaatgassenlimiet	EU Stage V
Accucapaciteit (nom. waarde)	44,0 Ah
Fabrikant motor	Yanmar
Motortoewijzing	3TNV76-XNSV

Omgevingskenmerken

Geluidsvermogen LWA, gegarandeerd	93,0 dB(A)
-----------------------------------	------------

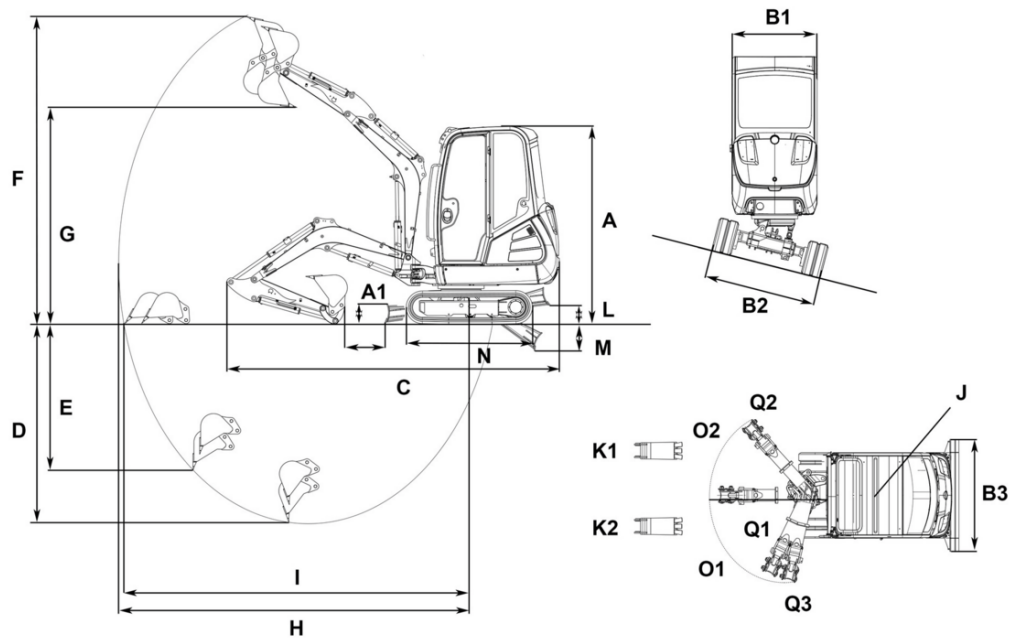
Onderstel

Werkdruk	240,0 bar
----------	-----------

Transport en opslag

Transportgewicht	2.057,0 KG
------------------	------------

Afmetingen



			VDS
A	Hoogte met cabine	2.392 mm	2.472 mm
A1	Hoogte blad	300 mm	300 mm
A	Totale hoogte met zwaailichten	2.578 mm	2.657 mm
B1	Breedte bovenwagen	990 mm	990 mm
B2	Breedte onderstel	1.400 mm	1.400 mm
B3	Breedte blad	1.400 mm	1.400 mm
C	Transportlengte	4.022 mm	3.980 mm
D	Graafdiepte max., korte lepelsteel	2.402 mm	2.323 mm
	Graafdiepte max., lange lepelsteel	2.602 mm	2.523 mm
E	Graafdiepte max., korte lepelsteel	1.562 mm	1.482 mm
	Graafdiepte max., lange lepelsteel	1.746 mm	1.667 mm
F	Graafhoogte max., korte lepelsteel	3.949 mm	4.028 mm
	Graafhoogte max., lange lepelsteel	4.071 mm	4.151 mm
G	Uitstorthoogte max., korte lepelsteel	2.748 mm	2.827 mm
	Uitstorthoogte max., lange lepelsteel	2.870 mm	2.950 mm
H	Graafradius max., korte lepelsteel	4.146 mm	4.146 mm
	Graafradius max., lange lepelsteel	4.334 mm	4.334 mm
I	Reikwijdte op bodem max., korte lepelsteel	4.020 mm	3.995 mm
	Reikwijdte op bodem max., lange lepelsteel	4.216 mm	4.204 mm
J	Draaicirkel achterkant	1.169 mm	1.169 mm
K1	Giekverstelling max. (vanaf midden lepel rechterzijde)	516 mm	516 mm
K2	Giekverstelling max. (vanaf midden lepel linkerzijde)	359 mm	359 mm
L	Stapelhoogte max. (blad onder graafdiepte)	294 mm	348 mm
M	Schraapdiepte max. (blad onder graafdiepte)	334 mm	316 mm
N	Lengte loopwerk	1.838 mm	1.838 mm
O1	Zwenkhoek max. (giekstelsysteem naar links)	77 °	77 °
O2	Zwenkhoek max. (giekstelsysteem naar rechts)	48 °	48 °
Q1	Draaicirkel giek midden	1.666 mm	1.666 mm
Q2	Draaicirkel giek rechts	1.582 mm	1.582 mm
Q3	Draaicirkel giek links	1.356 mm	1.356 mm