



## DT08

### Lánctalpas dömpör

A bérkép flotta professzionális tagja

A 800 kg hasznos teherbírása és mindössze 79 cm-es gépszélessége miatt a DT08 ideális kiegészítője bármely bérflottának. Az alacsony karbantartási igényű és intuitívan kezelhető hidrosztatikus hajtás egyszerű kezelést tesz lehetővé még a tapasztalatlanok számára is. Ugyanakkor széles láncainak és tökéletesen kiegyensúlyozott súlypontjának köszönhetően alacsony talajnyomásával védi a talajt. A robusztus futómű hosszú élettartamot és alacsony kopást biztosít.

## Fő jellemzők

- Hidrosztatikus menetdinamika
- Kis méretek
- Dízel- vagy benzinmotor

## Műszaki adatok

### ■ Hidraulika

Hidraulika-szivattyú	ZRP
Szállított mennyiség max.	41,0 l/min

### ■ mechanikai Teljesítményadatok

Haladási sebesség	4,0 km/h
-------------------	----------

### ■ mechanikai Adatok

Hosszúság	1.660,0 mm
Külső keréknyomtáv	790,0 mm
Magasság	1.275,0 mm
Tömeg	460,00 kg
Névleges teherbírás max.	800,0 kg
Puttony	Előre billenthető puttony
Puttony kapacitása csapottan	334,0 l
Puttony kapacitása púpozva	387,0 l
Üzemi tömeg (min.-max.)	595,0 - 710,0 kg

### ■ Belső égésű motor

Hűtés	Légűtés
-------	---------

Motortípus	Otto-motor
Henger	1,0
Lökettérfogat	270,0 cm <sup>3</sup>
Ferde kevé, max.	20,0 °
Névleges teljesítmény	6,6 kW
Névleges fordulatszám	3.600,0 1/min
Motorgyártó	Honda
Motor jelölése	GX270

### ■ Környezetvédelmi adatok

Hangnyomás-szint LpA	87,0 dB(A)
Hangnyomás-szint LpA (szabvány)	ISO 6396
Hangteljesítményszint LWA, garantált	101,0 dB(A)
Hangteljesítményszint LWA (szabvány)	ISO 6395

### ■ Szállítás és raktározás

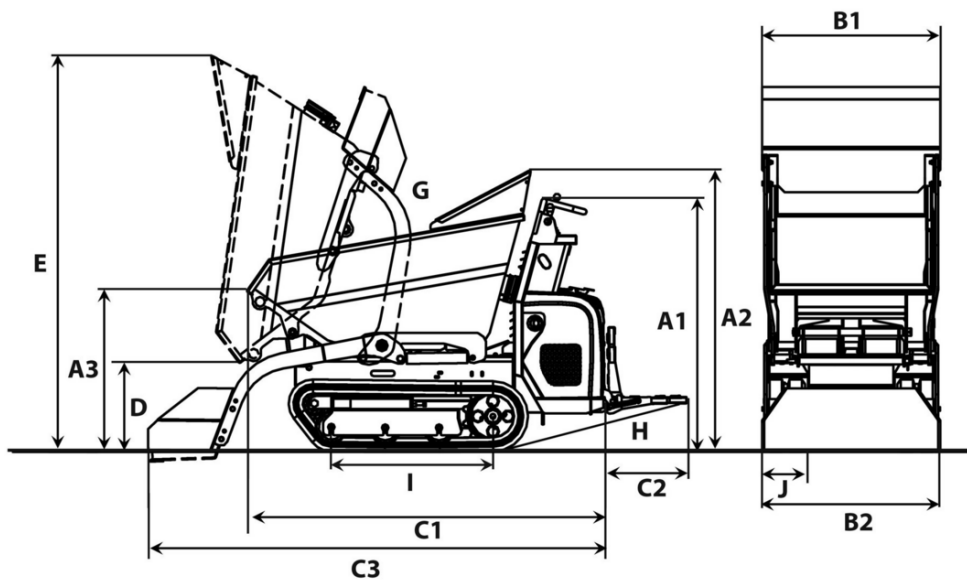
Szállítási súly	520,0 kg
-----------------	----------

## Elérhető motorok

### ■ 6,8 kW Dízelmotor elektromos indítóval

Motortípus	Dízelmotor
Henger	1
Lökettérfogat	435 cm <sup>3</sup>
Névleges teljesítmény	6,8 kW
Motorgyártó	Yanmar
Motor jelölése	L100AE
Löklet	75 mlai
Furat	86 mlai

## Méretek



		Előre billenthető puttony	Magasúrtésű puttony	Előre billenthető platform
A1	Magasság a kezelői állomás felett	1.243 mm	1.243 mm	1.243 mm
A2	Magasság a puttony kézvédője felett	1.304 mm		
A3	A puttony első szélének magassága	750 mm	983 mm	805 mm
	A magasúrtésű puttonnyal megemelve az első él magassága		1.578 mm	
B1	Puttony szélessége	830 mm	764 mm	800 mm
B2	Jármű szélessége	800 mm	800 mm	800 mm
	Szélesség önrakodó berendezéssel	830 mm		
C1	Teljes hosszúság lépcsővel	1.789 mm	1.675 mm	1.874 mm
C2	Lépcső hossza	398 mm	398 mm	398 mm
C3	Hossz önrakodó berendezéssel talplemez nélkül	2.264 mm		
D	Maximum kiürítési magasság.	410 mm	776 mm	
	Maximum kiürítési magasság, magasúrtésű puttony megemelve		1.357 mm	
E	Puttony magassága döntve	1.840 mm	1.917 mm	1.382 mm
	Puttony magassága döntve, magasúrtésű puttony emelve		2.500 mm	
I1	Szabad hasmagasság	110 mm	110 mm	
G	Kiürítési szög	72 °	82 °	55 °
H	Visszagördülési szög lépcső	12 °	12 °	12 °
I	Láncfelkelés hossza	769 mm	769 mm	769 mm