



ET18

Conventionele rupsgraafmachines

Meer mogelijkheden, ook als het krap wordt.

De minigraafmachine ET18 is de juiste compacte graafmachine daar, waar weinig plek is en veel verwacht wordt. Het uitschuifbaar onderstel maakt rijden door smalle doorgangen mogelijk en zorgt voor een stabiele stand, aanpasbaar aan de desbetreffende situatie. De hydraulica van de Load Sensing biedt fijngevoelige besturing voor de aanbouwdelen. Auto-Idle, joystickbediening en de drukontlasting met één druk op de knop vanuit de cabine verkorten de stilstandtijden en verhogen de veiligheid voor de bediener. Het VDS-systeem houdt de machine waterpas – ideaal op taluds of stoepranden, voor optimale resultaten met een comfortabele, rechtopzittende houding, zelfs op hellingen. Flexibel dankzij eenvoudige kraanbelading via twee hijspunten op de cabine of op het dak.

Hoogtepunten

- Parallel bedienbare stuurkringen AUX II & AUX III (H2 & H3)
- Hydraulisch uitschuifbaar onderstel met schuifbordverbreding
- Extreem hoge prestaties dankzij het hydraulische systeem met één pomp.
- Comfort die de prestaties aanzienlijk verhoogt
- VDS Vertical Digging System

Technische gegevens

Hydraulica

Bedrijfsdruk hydraulica	240,0 bar
Hydraulische pomp	Axiale zuigerverdringerpomp Lu
Stroomsnelheid	63,0 l/min

mechanische vermogensinformatie

Rijsnelheid	5,0 km/h
-------------	----------

mechanische informatie

Lengte	3.884,0 - 3.897,0 mm
Breedte	990,0 - 1.300,0 mm
Hoogte	2.348,0 mm
Bedrijfsgewicht (min.-max.)	1.940,0 - 2.320,0 KG
Graafdiepte (max.)	2.570,0 mm

Verbrandingsmotor

Koeling	Waterkoeling
Motortype	Dieselmotor
Cilinder	3,0

Cilindercapaciteit	1.266,0 cm ³
Brandstof	HVO EN15940
Effectief vermogen	14,6 kW
Nominale motorsnelheid	2.400,0 1/min
Fabrikant motor	Yanmar
Motortoewijzing	3TNV80F-NPWN

Omgevingskenmerken

Geluidsvermogen LWA, gegarandeerd	93,0 dB(A)
-----------------------------------	------------

Vloeistoffen

Brandstoftankcapaciteit	29,5 L
-------------------------	--------

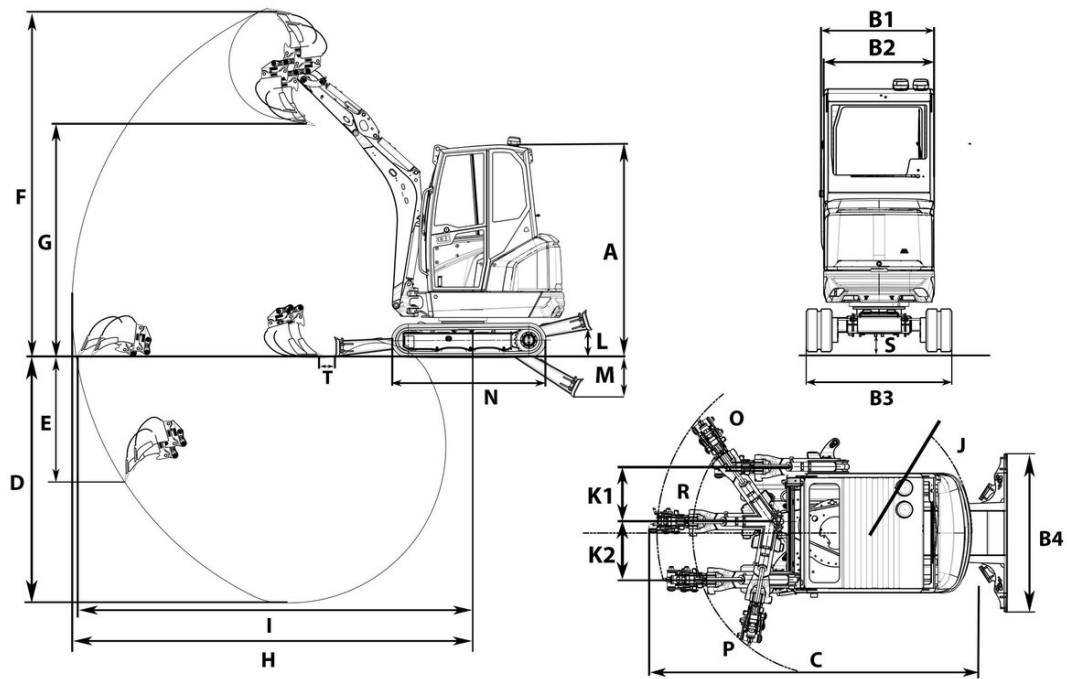
Onderstel

Rijaandrijving	Tuimelschijfmotor
Werkdruk	240,0 bar

Transport en opslag

Transportgewicht	1.780,0 - 2.160,0 KG
------------------	----------------------

Afmetingen



A	Hoogte met cabine	2.348 mm	2.449 mm
	Totale hoogte met zwaailichten	2.435 mm	2.535 mm
B1	Breedte bovenwagen	990 mm	990 mm
B2	Breedte cabine	990 mm	990 mm
B3	Breedte onderstel ingeschoven	990 mm	990 mm
	Breedte onderstel uitgeschoven	1.300 mm	1.300 mm
C	Transportlengte korte lepelsteel	3.627 mm	3.682 mm
	Transportlengte lange lepelsteel	3.512 mm	3.581 mm
D	Graafdiepte max., korte lepelsteel	2.410 mm	2.308 mm
	Graafdiepte max., lange lepelsteel	2.570 mm	2.468 mm
E	Graafdiepte max., korte lepelsteel	1.175 mm	1.074 mm
	Graafdiepte max., lange lepelsteel	1.305 mm	1.204 mm
F	Graafhoogte max., korte lepelsteel	3.571 mm	3.672 mm
G	Uitstorthoogte max., korte lepelsteel	2.389 mm	2.491 mm
	Uitstorthoogte max., lange lepelsteel	2.503 mm	2.605 mm
H	Graafradius max., korte lepelsteel	3.991 mm	3.991 mm
	Graafradius max., lange lepelsteel	4.141 mm	4.141 mm
I	Reikwijdte op bodem max., korte lepelsteel	3.934 mm	3.914 mm
	Reikwijdte op bodem max., lange lepelsteel	4.085 mm	4.067 mm
J	Draaicirkel achterkant	1.123 °	1.123 °
K1	Giekverstelling max. (vanaf midden lepel rechterzijde)	549 mm	548 mm
K2	Giekverstelling max. (vanaf midden lepel linkerzijde)	386 mm	386 mm
L	Stapelhoogte max. (blad onder graafdiepte)	290 mm	367 mm
M	Schraapdiepte max. (blad onder graafdiepte)	446 mm	374 mm
N	Lengte loopwerk	1.602 mm	1.701 mm
O	Draaicirkel giek rechts	1.476 mm	1.476 mm
P	Draaicirkel giek links	1.182 mm	1.182 mm
R	Draaicirkel giek midden	1.576 mm	1.576 mm
S	Bodemvrijheid	170 mm	164 mm
T	Afstand lepel blad, korte lepelsteel	115 mm	67 mm
	Afstand lepel blad, lange lepelsteel	19 mm	0 mm