



ET18

Conventionele rupsgraafmachine

Overtuigend in elk aspect.

Met de graafmachine ET18 zet Wacker Neuson nieuwe standaard in de machineklasse van 1,7 tot 2,4 ton. De combinatie van beproefde elementen en intelligente ontwikkelingsbenaderingen komt tot uiting in betere prestaties en een grotere efficiëntie. Doordachte functies zoals een grote cabine en het 2-delige voorruitmechanisme verhogen eveneens het comfort van de bestuurder.

Hoogtepunten

- Bediening via de hydraulische joystick
- Krachtig aandrijfsysteem
- Hydraulisch uitschuifbaar onderstel met schuifbordverbreding
- VDS Vertical Digging System
- Tweede cabinedeur voor in- en uitstappen aan beide zijden

Technische gegevens

Hydraulica

Bedrijfsdruk hydraulica	200,0 bar
Hydraulische pomp	• Dubbele variabele en 2 tandwielpompen
Stroomsnelheid	73,0 l/min
Stroomsnelheid max.	73,0 l/min
Tankcapaciteit	19,0 L

mechanische vermogensinformatie

Rijsnelheid	5,3 km/h
-------------	----------

mechanische informatie

Lengte	3.854,0 mm
Breedte	990,0 mm
Hoogte	2.289,0 mm
Bedrijfsgewicht (min.-max.)	1.725,0 - 2.405,0 KG
Graafdiepte (max.)	2.402,0 mm

Verbrandingsmotor

Koeling	• Waterkoeling
Motortype	• Dieselmotor

Cilinder	3,0
Cilindercapaciteit	1.116,0 cm ³
Schuine positie max.	30,0 °
Brandstof	• HVO EN15940
Effectief vermogen	13,8 kW
Nominale motorsnelheid	2.200,0 1/min
Uitlaatgassenlimiet	• EU Stage V
Accu-capaciteit (nom. waarde)	44,0 Ah
Fabrikant motor	• Yanmar
Motortoewijzing	• 3TNV76-XNSV

Omgevingskenmerken

Geluidsvermogen LWA, gegarandeerd	93,0 dB(A)
-----------------------------------	------------

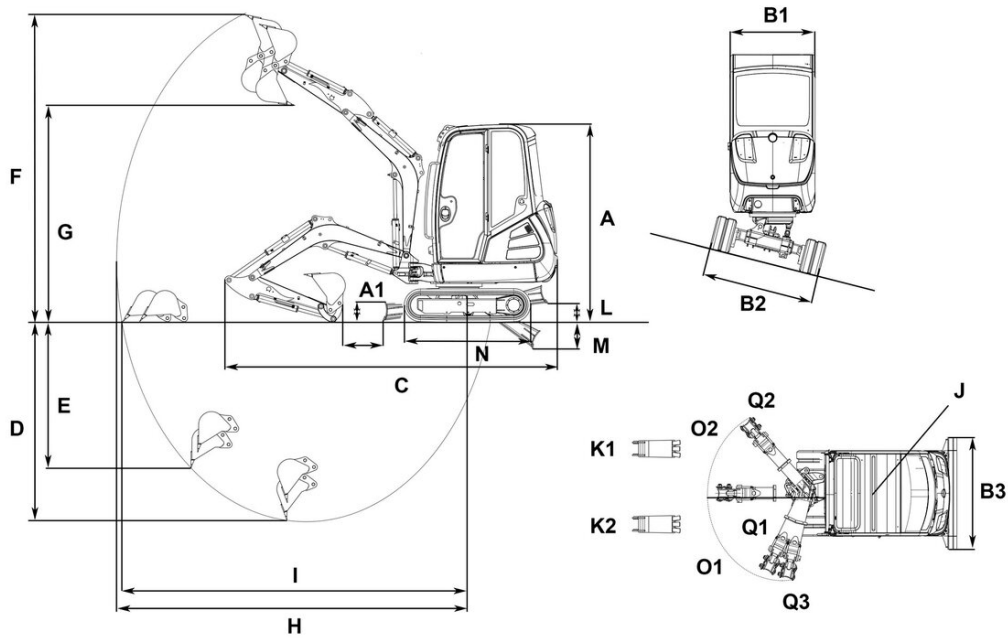
Onderstel

Werkdruk	200,0 bar
----------	-----------

Transport en opslag

Transportgewicht	1.582,0 KG
------------------	------------

Afmetingen



			VDS	
A	Hoogte met cabine		2.285 mm	2.392 mm
	Hoogte dak		2.289 mm	
A	Totale hoogte van de cabine inclusief zwaailicht		2.470 mm	2.577 mm
B1	Breedte bovenwagen		990 mm	990 mm
	Breedte onderstel		1.300 mm	1.300 mm
B2	Breedte onderstel ingeschoven		990 mm	990 mm
	Breedte blad		990 mm	990 mm
B3	Breedte blad		990 mm	990 mm
C	Transportlengte		3.854 mm	3.801 mm
D	Graafdiepte max., korte lepelsteel		2.202 mm	2.095 mm
	Graafdiepte max., lange lepelsteel		2.402 mm	2.295 mm
E	Graafdiepte max., korte lepelsteel		1.415 mm	1.309 mm
	Graafdiepte max., lange lepelsteel		1.600 mm	1.493 mm
F	Graafhoogte max., korte lepelsteel		3.447 mm	3.553 mm
	Graafhoogte max., lange lepelsteel		3.558 mm	3.663 mm
G	Uitstorthoogte max., korte lepelsteel		2.510 mm	2.611 mm
	Uitstorthoogte max., lange lepelsteel		2.621 mm	2.722 mm
H	Graafradius max., korte lepelsteel		3.802 mm	3.802 mm
	Graafradius max., lange lepelsteel		3.989 mm	3.989 mm
I	Reikwijdte op bodem max., korte lepelsteel		3.700 mm	3.668 mm
	Reikwijdte op bodem max., lange lepelsteel		3.894 mm	3.864 mm
J	Draaicirkel achterkant		1.169 mm	1.169 mm
K1	Giekverstelling max. (vanaf midden lepel rechterzijde)		516 mm	516 mm
K2	Giekverstelling max. (vanaf midden lepel linkerzijde)		359 mm	359 mm
L	Stapelhoogte max. (blad onder graafdiepte)			268 mm
M	Schraapdiepte max. (blad onder graafdiepte)		311 mm	251 mm
N	Lengte loopwerk		1.462 mm	1.465 mm
O1	Zwenkhoek max. (giekstelsel naar links)		77 °	77 °
O2	Zwenkhoek max. (giekstelsel naar rechts)		48 °	48 °
Q1	Draaicirkel giek midden		1.584 mm	1.584 mm
Q2	Draaicirkel giek rechts		1.501 mm	1.501 mm
Q3	Draaicirkel giek links		1.279 mm	1.279 mm