



EZ36

Escavadeira de esteira Zero Tail

Tamanho compacto encontra alto desempenho

Entre e comece a trabalhar - com a EZ36, o desempenho encontra a eficiência máxima. Esta escavadeira Zero Tail é perfeita quando são necessárias dimensões compactas. Trabalhar ao longo de paredes e outros obstáculos não é um problema ao não ter saliência traseira. Graças à operação intuitiva de todas as funções da escavadeira por meio de joystick, display e seletor de movimento, bem como ao equipamento conveniente, o operador pode se concentrar totalmente em sua tarefa. A fim de adaptar a escavadeira ainda mais individualmente às necessidades do cliente, inúmeras outras opções estão disponíveis de fábrica (incluindo: VDS, polegar hidráulico ou lâmina niveladora giratória e muito mais).

Destaques

- Cabine do condutor confortável e totalmente envidraçada
- Conceito de operação intuitivo
- Conceito de acionamento otimizado
- VDS Vertical Digging System
- Zero Tail

Dados técnicos

Hidráulica

Pressão de trabalho hidráulica	240,0 Barra
Bomba hidráulica	Pistão axial e bombas de 2 engrenagens
Caudal de entrega máx.	120,0 l/min

mecânica Especificações de performance

Velocidade de marcha	4,7 km/h
----------------------	----------

mecânica Especificação

Comprimento	5.508,0 milímetro
Largura	1.750,0 milímetro
Altura	2.711,0 milímetro
Peso operacional (mín.-máx.)	3.718,0 - 4.945,0 kg
Profundidade de escavação (máx.)	3.497,0 milímetro

Motor de combustão

Arrefecimento	Arrefecimento a água
Tipo de motor	Motor diesel
Cilindro	3,0

Cilindrada	1.642,0 cm ³
Inclinação máx.	30,0 °
Tipo de combustível	HVO EN15940
Potência nominal	18,2 kW
Rotação nominal	2.400,0 1/min
Valores limite dos gases de escape	Stage V da UE
Capacidade da bateria (valor nominal)	71,0 Ah
Fabricante do motor	Yanmar
Descrição do motor	3TNV88

Características ambientais

Potência sonora LWA, garantida	94,0 dB (A)
--------------------------------	-------------

Carroceria

Acionamento de translação	Motor de pistão axial com USG
---------------------------	-------------------------------

Transporte e armazenamento

Peso de transporte	3.529,0 kg
--------------------	------------

Motores disponíveis

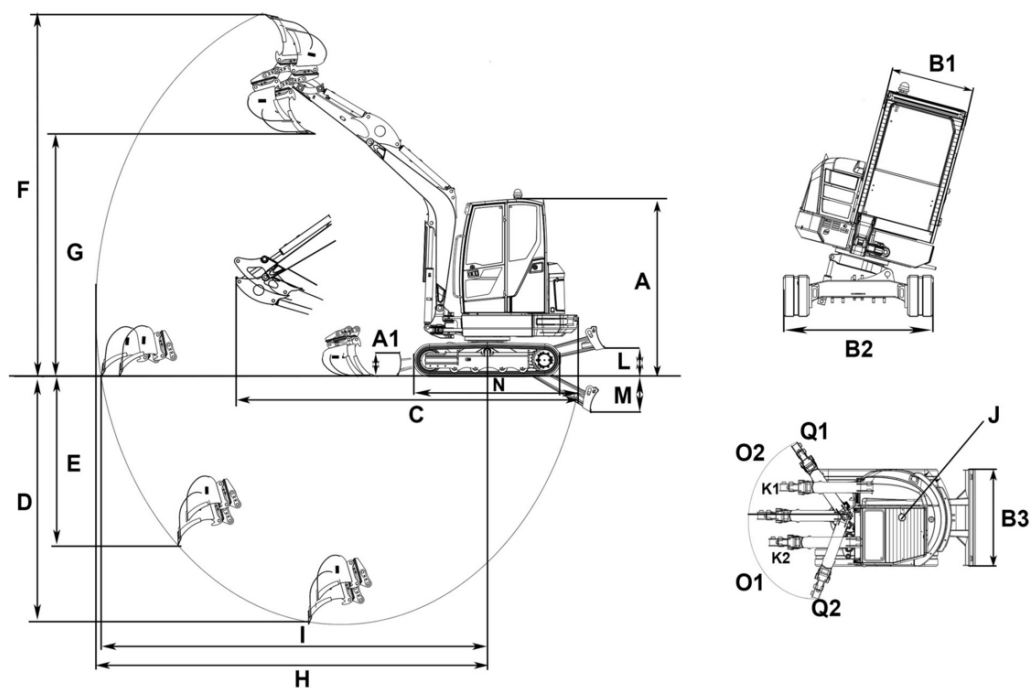
■ 22,2 kW Motor diesel (Stage 3a)

Arrefecimento	Arrefecimento a água
Tipo de motor	Motor diesel
Cilindro	3
Cilindrada	1.642 cm ³
Potência nominal	22,2 kW
Rotação nominal	2.400 1 minu
Valores limite dos gases de escape	EPA3
Tensão da bateria de partida	12 µg/l
Fabricante do motor	Yanmar
Descrição do motor	3TNV88
Curso	90 mlai
Furo	88 mlai

■ 18,2 kW Motor diesel (Stage 5)

Arrefecimento	Arrefecimento a água
Tipo de motor	Motor diesel
Cilindro	3
Cilindrada	1.642 cm ³
Tipo de combustível	Diesel EN 590
Potência nominal	18,2 kW
Rotação nominal	2.400 1 minu
Rotações em ponto morto	1.200 1 minu
Torque máx.	87,8 Nm
Rotação (torque máx.)	2.400 1 minu
Valores limite dos gases de escape	Stage V da UE
Fabricante do motor	Yanmar
Descrição do motor	3TNV88
Curso	90 mlai
Furo	88 mlai

Medidas



			VDS	
A	Altura com cabine		2.491 mm	2.573 mm
A1	Altura lâmina niveladora		357 mm	357 mm
A	Altura total com luz rotativa de sinalização		2.630 mm	2.711 mm
B1	Cabine larga		980 mm	980 mm
B2	Chassis largo		1.750 mm	1.750 mm
B3	Lâmina niveladora larga		1.750 mm	1.750 mm
C	Comprimento de transporte		5.503 mm	5.489 mm
D	Profundidade da vala máx., cabo da pá curto		3.247 mm	3.172 mm
	Profundidade da vala máx., cabo da pá longo		3.497 mm	3.422 mm
E	Profundidade de corte máx., cabo da pá curto		2.123 mm	2.048 mm
	Profundidade de corte máx., cabo da pá longo		2.360 mm	2.285 mm
F	Altura de corte máx., cabo da pá curto		4.925 mm	5.004 mm
	Altura de corte máx., cabo da pá longo		5.082 mm	5.157 mm
G	Altura de descarregamento máx., cabo da pá curto		3.336 mm	3.411 mm
	Altura de descarregamento máx., cabo da pá longo		3.489 mm	3.564 mm
H	Raio da vala máx., cabo da pá curto		5.298 mm	5.270 mm
	Raio da vala máx., cabo da pá longo		5.582 mm	5.546 mm
I	Alcance no solo máx., cabo da pá curto		5.391 mm	5.378 mm
	Alcance no solo máx., cabo da pá longo		5.641 mm	5.629 mm
J	Raio de oscilação da traseira		933 mm	933 mm
K1	Deslocamento máximo da lança da pá (no centro do braço do lado direito)		680 mm	680 mm
K2	Deslocamento máximo da lança da pá (no centro do braço do lado esquerdo)		650 mm	650 mm
L	Altura de empilhamento máx. (lâmina niveladora sobre terreno de fundação)		393 mm	393 mm
M	Profundidade da escavação máx. (lâmina niveladora sob terreno de fundação)		505 mm	505 mm
N	Comprimento da unidade		2.062 mm	2.062 mm
O1	Ângulo de rotação máx. (sistema do braço à esquerda)		70 °	70 °
O2	Ângulo de rotação máx. (sistema do braço à direita)		45 °	45 °
Q1	Raio de oscilação da lança da pá, direita		55 °	55 °
Q2	Raios de oscilação da lança da pá, esquerda		70 °	70 °