



**WACKER
NEUSON**
all it takes!



ET20

Escavadeiras de esteira convencionais

A máquina versátil para maior flexibilidade e eficiência.

A ET20 é uma parceira compacta para jardinagem e paisagismo, novas áreas de construção e canteiros de obras municipais. O sistema hidráulico com sensor de carga fornece potência constante independentemente da carga, enquanto o material rodante variável combina acessibilidade e firmeza operacional. AUX II + AUX III permitem a operação simultânea do Powertilt e da garra. A marcha lenta automática, o controle por joystick e a liberação de pressão aumentam o conforto e a eficiência. Com o VDS, a cabine permanece nivelada mesmo em declives, para um trabalho preciso e acabamentos limpos.

Destaques

- Circuitos de controle operáveis em paralelo AUX II e AUX III (H2 e H3)
- VDS Vertical Digging System
- Material rodante variável hidráulico com extensão da lâmina niveladora
- Conforto que aumenta visivelmente o desempenho
- Até 5 circuitos adicionais de comando de fábrica

Dados técnicos

■ Hidráulica

Pressão de trabalho hidráulica	240,0 Barra
Bomba hidráulica	Bomba de deslocamento de pistã
Caudal de descarga	66,0 l/min

■ mecânica Especificações de performance

Velocidade de marcha	5,0 km/h
----------------------	----------

■ mecânica Especificação

Comprimento	4.063,0 - 4.069,0 milímetro
Largura	990,0 - 1.300,0 milímetro
Altura	2.348,0 milímetro
Peso operacional (mín.-máx.)	2.000,0 - 2.340,0 kg
Profundidade de escavação (máx.)	2.703,0 milímetro

■ Motor de combustão

Arrefecimento	Arrefecimento a água
Tipo de motor	Motor diesel

Cilindro	3,0
Cilindrada	1.266,0 cm ³
Tipo de combustível	HVO EN15940
Potência nominal	14,6 kW
Rotação nominal	2.400,0 1 minu
Fabricante do motor	Yanmar
Descrição do motor	3TNV80F-NPWN

■ Características ambientais

Potência sonora LWA, garantida	93,0 dB (A)
--------------------------------	-------------

■ Substâncias de serviço

Conteúdo do depósito de combustível	29,5 eu
-------------------------------------	---------

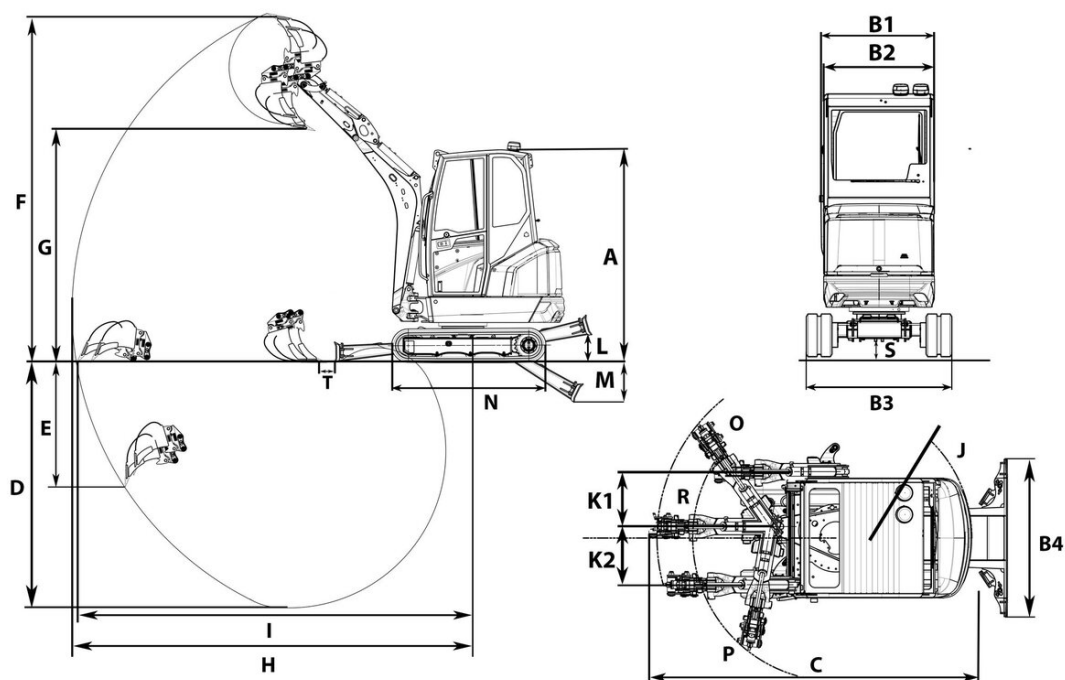
■ Carroceria

Pressão de trabalho hidráulica	240,0 Barra
--------------------------------	-------------

■ Transporte e armazenamento

Peso de transporte	1.840,0 - 2.180,0 kg
--------------------	----------------------

Medidas



A	Altura com cabine	2.348 mm	2.449 mm
B1	Carrinho transversal largo	990 mm	990 mm
B2	Cabine larga	990 mm	990 mm
B3	Chassis largo retraído	990 mm	990 mm
	Chassis largo estendido	1.300 mm	1.300 mm
C	Comprimento de transporte cabo da pá curto	3.821 mm	4.066 mm
	Comprimento de transporte cabo da pá longo	4.063 mm	4.057 mm
D	Profundidade da vala máx., cabo da pá curto	2.543 mm	2.443 mm
	Profundidade da vala máx., cabo da pá longo	2.703 mm	2.603 mm
E	Profundidade de corte máx., cabo da pá curto	1.241 mm	1.140 mm
	Profundidade de corte máx., cabo da pá longo	1.371 mm	1.270 mm
F	Altura de corte máx., cabo da pá curto	3.739 mm	3.840 mm
	Altura de corte máx., cabo da pá longo	3.853 mm	3.954 mm
G	Altura de descarregamento máx., cabo da pá curto	2.557 mm	2.657 mm
H	Raio da vala máx., cabo da pá curto	4.158 mm	4.158 mm
I	Alcance no solo máx., cabo da pá curto	4.106 mm	4.087 mm
J	Raio de oscilação da traseira	1.123 mm	1.123 mm
K1	Deslocamento máximo da lança da pá (no centro do braço do lado direito)	548 mm	548 mm
K2	Deslocamento máximo da lança da pá (no centro do braço do lado esquerdo)	386 mm	386 mm
L	Altura de empilhamento máx. (lâmina niveladora sobre terreno de fundação)	305 mm	367 mm
M	Profundidade da escavação máx. (lâmina niveladora sob terreno de fundação)	437 mm	374 mm
N	Comprimento da unidade	1.701 mm	1.701 mm
O	Raio de oscilação da lança da pá, direita	1.479 mm	1.479 mm
P	Raios de oscilação da lança da pá, esquerda	1.183 mm	1.183 mm
R	Raio de oscilação da lança da pá, centro	1.579 mm	1.579 mm
S	Distância do solo	172 mm	164 mm
T	Distância do braço à lâmina niveladora, cabo da pá curto	189 mm	200 mm
	Distância do braço à lâmina niveladora, cabo da pá longo	82 mm	92 mm