



**WACKER  
NEUSON**  
*all it takes!*



## DW50

### Gumikerekes dömper

A maximális biztonságra és teljesítményre optimalizálva

A DW50-et a még nagyobb vízmennyiséget biztosító, optimalizált puttonyforma, a kotrókanállal való be- és kirakodás csökkentett sérülésveszélye, továbbá a kényelem és biztonság szempontjából kiváló részletek teszik kiemelkedővé. A kezelő számos, részben zárható tárolási lehetőséggel rendelkezik, valamint olyan biztonsági funkciók állnak rendelkezésére, mint a mindkét menetirányban lévő kamerák, LED-es hátsó lámpák, beleértve a dinamikus irányjelzőket is, valamint a tempomat és a nagy, átlátható kijelző. Így a biztonságos munka örömet okoz.

### Fő jellemzők

- Biztonsági öv felügyelet
- Robusztus puttonyrács
- LED-es hátsó lámpák, dinamikus irányjelzőkkel
- Auto-stop funkció
- Active Sense Control

### Műszaki adatok

#### ■ Hidraulika

Hidraulika munkanyomása	220,0 bar
Hidraulika-szivattyú	ZRP
Szállított mennyiség	58,0 l/min
Tartálytérfogat	40,0 l

#### ■ mechanikai Teljesítményadatok

Haladási sebesség	25,0 km/h
Menetsebesség (opció)	28,0 km/h

#### ■ mechanikai Adatok

Hosszúság	4.412,0 mm
Külső keréknyomtáv	1.905,0 mm
Magasság	2.813,0 mm
Teherbírás	5.000,0 kg
Puttony kapacitása csapottan	2.000,0 l
Puttony kapacitása púpozva	2.650,0 l
Puttonytartalom vízmennyiség	1.320,0 l
Billenőszög max.	15,0 °
Üzemi tömeg (min.-max.)	3.235,0 - 3.642,0 kg

#### ■ Belső égésű motor

Hűtés	Vízűtés
Motor típus	Turbódízel-motor

Henger	3,0
Lökettérfogat	2.200,0 cm <sup>3</sup>
Üzemanyag típusa	HVO EN15940
Tartálytérfogat	60,0 l
Névleges teljesítmény	44,5 kW
Névleges fordulatszám	2.300,0 1/min
Motorgyártó	Deutz
Motor jelölése	TD 2.2 L3

#### ■ Környezetvédelmi adatok

Hangteljesítményszint LWA, garantált	101,0 dB(A)
--------------------------------------	-------------

#### ■ Hajtómű

Fordulási sugár	4.280,0 mm
Csuklószög	37,0 °
Hajtómű	4WD Hydrostatik
Hidraulika-szivattyú	Axiális dugattyús szivattyú
Hidraulika munkanyomása	470,0 bar
Szállított mennyiség	123,0 l/min
Abroncsozás	12.5-18/16 MPT-01

#### ■ Szállítás és raktározás

Szállítási súly	3.106,0 kg
-----------------	------------

## Elérhető motorok

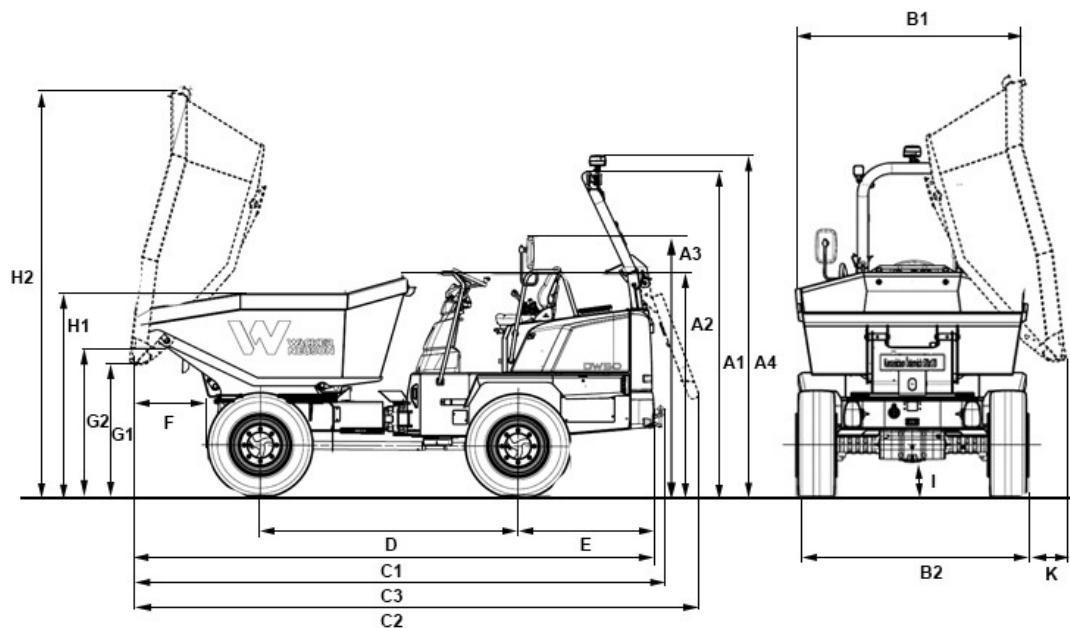
### ■ 55,4 kW Dízelmotor (Stage 5)

Hűtés	Vízűtés
Motor típus	Turbódízel motor töltőlevegővel
Henger	4
Lökettérfogat	2.925 cm <sup>3</sup>
Névleges teljesítmény	55,4 kW
Névleges fordulatszám	2.300 1/min
Indító akkumulátor feszültsége	12 µg/l
Motorgyártó	Deutz
Motor jelölése	TD2.9 L4
Löklet	110 mlai
Furat	92 mlai

### ■ 44,5 kW Dízelmotor (Stage 5)

Hűtés	Vízűtés
Motor típus	Turbódízel-motor
Henger	4
Lökettérfogat	2.200 cm <sup>3</sup>
Névleges teljesítmény	44,5 kW
Névleges fordulatszám	2.300 1/min
Indító akkumulátor feszültsége	12 µg/l
Motorgyártó	Deutz
Motor jelölése	TD 2.2 L3

## Méretetek



A1	Magasság ROPS	2.813 mm
A2	ROPS magassága megdőntve	1.974 mm
A3	Magasság a kezelői állomás felett	2.189 mm
A4	Magasság ROPS jelzőlámpával	2.924 mm
B2	Jármű szélessége	1.926 mm
B1	Puttony szélessége	1.926 mm
C1	Teljes hosszúság ROPS	4.412 mm
C2	ROPS teljes hosszúság döntve	4.790 mm
C3	Teljes hosszúság vonófejjel	4.498 mm
D	Keréktávolság	2.190 mm
E	Far túlnyúlás	1.157 mm
F	Kiürítési távolság	570 mm
G1	Maximum kiürítési magasság.	1.141 mm
G2	Átrakodó magasság	1.291 mm
H1	Puttony magassága	1.747 mm
H2	Puttony magassága döntve	3.509 mm
I	Szabad hasmagasság	312 mm
	Kiürítési szög	48 °
K	Kiürítési távolság, oldalsó	316 mm