



**WACKER
NEUSON**
all it takes!



DT05e

Dumper sobre orugas eléctrico

¡Pequeño pero matón!

El DT05e se puede maniobrar en prácticamente cualquier espacio, incluso en espacios cerrados, sin ningún problema. Gracias a su funcionamiento sin emisión de gases, se puede utilizar incluso en espacios cerrados o en entornos sensibles. Con una coordinación óptima de los tiempos de carga y funcionamiento, ofrece opciones de aplicación adicionales y tiempos de inactividad más breves. Los costes se reducen y los posibles usos aumentan: pura eficiencia.

Aspectos destacados

- Silencioso y versátil
- Puro rendimiento
- Sin emisiones y respetuoso con el medio ambiente
- Potencia sin renunciar a nada
- Dimensiones reducidas

Ficha técnica

■ Datos de rendimiento mecánicos

| | |
|-----------------------------|----------------|
| Capacidad de ascenso | 20,0 % |
| Velocidad de desplazamiento | 1,5 - 3,0 km/h |

■ Datos mecánicos

| | |
|--------------------------------|------------------------|
| Longitud | 1.670,0 mm |
| Anchura | 660,0 mm |
| Altura | 1.310,0 mm |
| Carga útil máx. | 500,0 kg |
| Caja | Caja de volteo frontal |
| Capacidad caja de volteo a ras | 273,0 l |

| | |
|--------------------------------|--------------------|
| Capacidad de la caja de volteo | 313,0 l |
| Peso de servicio (mín.-máx.) | 980,0 - 1.050,0 kg |

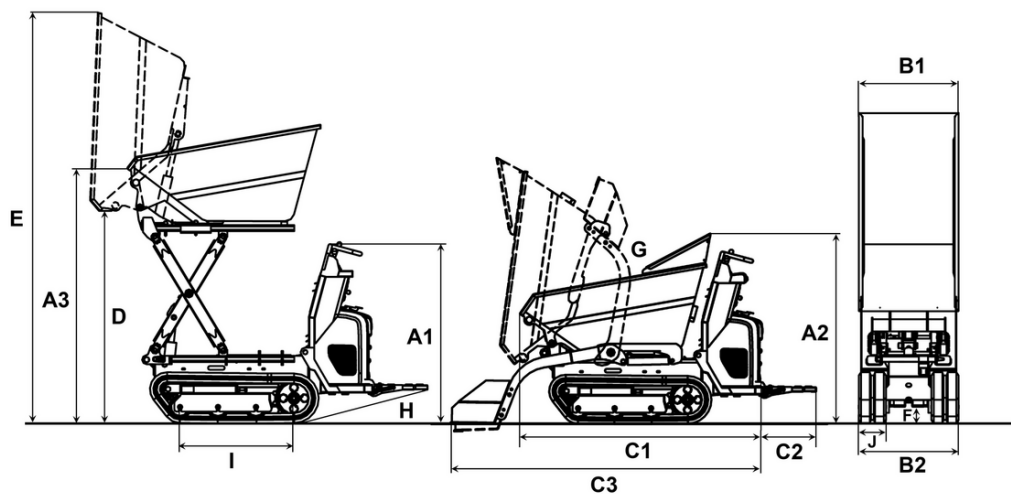
■ Motor eléctrico

| | |
|--------------------------------|---------------|
| Potencia nominal | 5,50 kw |
| Tensión nominal | 45,0 V |
| Número de revoluciones nominal | 2.850,0 1/min |

■ Sistema eléctrico

| | |
|-------------------------------|--------------|
| Tiempo de carga de la batería | 8,0 - 10,0 h |
| Modelo de batería | LiFePO4 |

Dimensiones



| | | Tolva frontal | Tolva en altura |
|----|---|---------------|-----------------|
| A1 | Altura sobre el puesto de mando del operador | 1.185 mm | 1.185 mm |
| A2 | Altura sobre la protección de manos del volquete | 1.310 mm | 1.310 mm |
| A3 | Altura borde frontal del volquete | 759 mm | 1.024 mm |
| | Altura borde frontal de la caja de volteo en altura levantada | | 1.685 mm |
| B1 | Anchura volquete | 700 mm | 620 mm |
| | Anchura vehículo | 660 mm | 660 mm |
| B2 | Anchura con dispositivo de carga automático | 660 mm | 660 mm |
| C1 | Longitud total | 1.670 mm | 1.619 mm |
| C2 | Longitud estribo | 365 mm | 365 mm |
| C3 | Longitud con dispositivo de carga automático, sin estribo | 2.149 mm | |
| D | Altura de descarga máx. | 410 mm | 741 mm |
| | Altura de descarga máx., caja de volteo en altura levantada | | 1.403 mm |
| E | Altura volquete inclinado | 1.827 mm | 2.050 mm |
| | Altura volquete inclinado, caja de volteo en altura levantada | | 2.712 mm |
| F | Altura libre sobre el suelo | 110 mm | 110 mm |
| G | Ángulo de vaciado | 72 ° | 72 ° |
| H | Ángulo de retroceso estribo | 14 ° | 14 ° |
| I | Longitud apoyo de oruga | 753 mm | 753 mm |