



**WACKER
NEUSON**
all it takes!



ST31

Cargadora compacta sobre orugas

Compacta y eficiente

La ST31 combina el tamaño compacto de un chasis mediano con la fuerza de elevación de las cargadoras más grandes. El brazo de elevación vertical, la altura de elevación de 125 in y el motor sin regeneración de 74hp convierten a la ST31 en un experto manipulador de materiales, perfecto para usar en una amplia gama de aplicaciones, desde mover material paletizado por una obra hasta la carga de camiones. Las orugas anchas reforzadas con acero doble ofrecen estabilidad y reducen el coste total de propiedad.

Aspectos destacados

- Controles para todos los operadores
- Transmisión de dos velocidades
- Display a color de 5,7 pulgadas
- Máxima visibilidad
- Cabina basculante hacia delante

Ficha técnica

■ Hidráulica

Caudal	19,8 gal/mi
Caudal de bombeo máx.	29,9 gal/mi
Presión de alivio auxiliar	3.494,5 psi

■ Datos de rendimiento mecánicos

presión del suelo	5,8 psi
Cubo de la fuerza BreakOut	5.300.097,0 lbf
Auge de la fuerza de ruptura	5.000,0 lbf
Esfuerzo de tracción máximo al 100% de fuerza efectiva	9.873,6 lbf
Volteo de la cuchara	1,6 s
Cucharón	2,1 s
Levante el brazo	3,7 s
Levantar el brazo	2,5 s
Velocidad de desplaz. Nivel 1	6,5 m/H
Velocidad de desplaz. Nivel 2	9,7 m/H

■ Datos mecánicos

Peso de servicio	8.240,9 lb
------------------	------------

■ Motor de combustión interna

Refrigeración	Refrigeración por agua
Modelo de motor	Motor diésel
No. de cilindros	4,0
Cilindrada	151,5 Pulg.3
Carga de aceite max.	2,6 gln eu
Rendimiento de servicio	74,3 hp
Revoluciones de funcionamiento	2.750,0 1/min
Fabricante del motor	Kohler

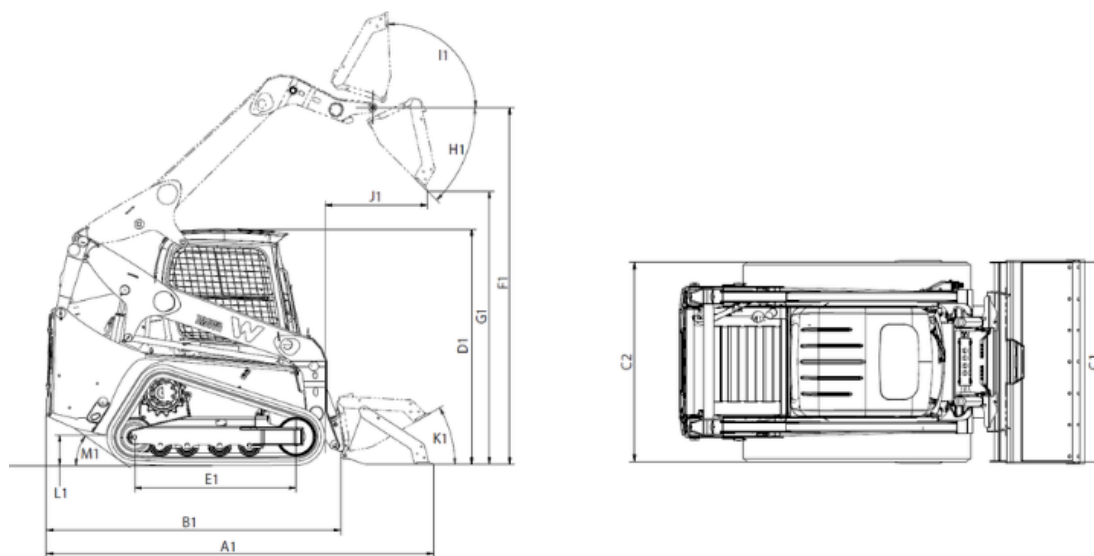
■ Combustibles, lubricantes, refrigerantes

Cantidad de aceite hidráulico	42,3 cto eu
Capacidad del depósito	35,0 gln eu

■ Chasis de ancho

Carga de vuelco	6.199,4 lb
Capacidad operativa nominal al 50% de carga en la punta	3.099,7 lb
Capacidad operativa nominal al 35% de carga en la punta	2.169,4 lb

Dimensiones



A1	Longitud total con la cuchara	136,1 in
B1	Longitud total sin la cuchara	106,9 in
C1	Anchura total con la cuchara	68,8 in
D1	Altura de diseño	82,6 in
F1	Punto de giro de la cuchara	128,5 in
G1	Altura de descarga máx.	100,8 in
H1	Ángulo de vaciado	40 °
I1	Retroceso de la cuchara a la altura máx. de elevación	94,1 °
J1	Alcance de descarga	38 in
L1	Altura libre sobre el suelo	9,1 in
M1	Ángulo de apertura	33 °
C2	Anchura total sin la cuchara	64 in
E1	Longitud de las orugas en el suelo	56,7 in
K1	Retroceso de la cuchara a nivel del suelo	30 °