



WL70

Wiellader

De krachtpatser

Dankzij de nieuwste motortechnologie volgens de nieuwste emissienorm beschikt de wiellader WL70 over een zeer efficiënte en krachtige motor, wat deze machine in de praktijk tot een absolute krachtpatser maakt. De robuuste laadarmconstructie ondersteunt dit. De hefhoogte en het motorvermogen zijn toonaangevend in de 7-tons wielladerklasse. Dit maakt een snelle en efficiënte materiaalverwerking mogelijk. Met de optie 40 km/u kan de machine ook snel verplaatst worden voor een flexibel en efficiënt gebruik.



Hoogtepunten

- Snelheid van {30/40 km/u}{18.64/24.85 mph}
- De wiellader als apparaatdrager
- Overzichtelijk digitaal display van 3,5 inch
- Aangename werkomgeving
- Joystickconsole veert mee op bestuurdersstoel

Technische gegevens

■ Motorgegevens standaard

Motorfabrikant	Perkins
Motortype	904J-E36TA
Cilinder	4
Motorvermogen	100 kW
Motorvermogen	136 pk
bij max. toerental	2.200 U/min
Cilindercapaciteit	3.621 cm ³
Type koelmiddel	water/inlaatlucht
Uitlaatgasnorm	V
Uitlaatgasbehandeling	DOC/DPF/SCR

■ Elektrische installatie

Bedrijfsspanning	12 V
Accu	135 Ah
Dynamo	85 A

■ Gewichten

Bakinhoud (standaardbak)	1,10 m ³
Bedrijfgewicht	7.140 kg
Kieplast met bak - machine recht, hefinrichting horizontaal	4.762 kg
Kieplast met bak - machine geknikt, hefinrichting horizontaal	3.926 kg

Kieplast met palletvork - machine recht, hefinrichting horizontaal	4.254 kg
--	----------

Kieplast met palletvork - machine geknikt, hefinrichting horizontaal	3.559 kg
--	----------

■ Bestuurderscabine

Bestuurderscabine	Cabine
-------------------	--------

■ Inhoud tanks

Tankinhoud brandstof	105 l
Tankinhoud hydraulische olie	95 l
Tankinhoud ureumoplossing	19 l

■ Aandrijfsysteem

Type aandrijving	hydrostatisch
Rijaandrijving	Stuuras
Rijniveaus	2
As	PA 1422/2
Rijsnelheid standaard	0-20 km/u
Rijsnelheid optie 1	0-30 km/u
Rijsnelheid optie 2	0-40 km/u
Bedrijfsrem	Remschijf (gecombineerd met parkeerrem)
Handrem	Bedrijfs- en parkeerrem in de aandrijflijn op alle 4 de wielen
Sperddifferentieel	100% vooras+ achteras

■ Hydraulische installatie

Rijhydraulica werkdruk (max.)	455 bar
Werkhydraulica pompcapaciteit (max.)	100 (115-150) l/min
Werkhydraulica werkdruk (max.)	210 bar

■ Kinematiek

Kinematiektype	Z
Hefcilinder	2
Kiepcilinder	1
Snelwisselsysteem	hydraulisch

■ Besturing

Stuurtype	Hydraulisch knik-pendelsysteem
-----------	--------------------------------

Stuurcilinder	2
Slingerhoek	±12 graden

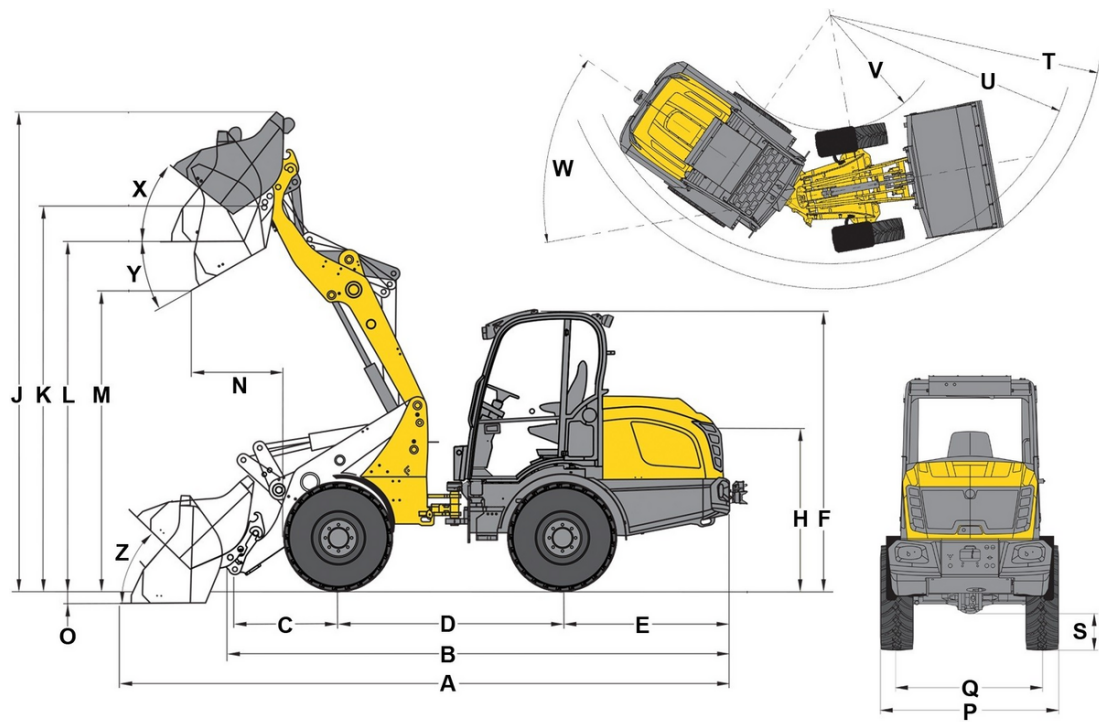
■ Ruiskarakteristiekwaarden

Gemiddeld geluidsniveau LwA (cabine)	101,4 dB(A)
Gegarandeerd geluidsniveau LwA (cabine)	103 dB(A)
Opgegeven geluidsdruk niveau LpA (cabine)	74 dB(A)

■ Overige informatie

FSD = dak
DPF = dieselpartikelfilter
DOC = dieseloxydatiekatalysator
SCR = selectieve katalytische reductie
Kieplastberekening volgens ISO 14397

Afmetingen



A	Totale lengte	5.898 mm
B	Totale lengte zonder bak	4.780 mm
C	Draaipunt bak (tot middelpunt as)	991 mm
D	Wielbasis	2.150 mm
E	Overhangend achterdeel	1.676 mm
F	Hoogte met cabine	2.693 mm
H	Zithoogte	1.609 mm
J	Totale werkhoogte	4.536 mm
K	Draaipunt bak (max. hefhoogte)	3.686 mm
L	Overlaadhoogte	3.375 mm
M	Uitstorthoogte	2.840 mm
N	Reikwijdte (bij M)	850 mm
O	Schraapdiepte	74 mm
P	Totale breedte	1.829 mm
Q	Spoorbreedte	1.422 mm
S	Bodemvrijheid	375 mm
T	Maximale buitendraaicirkel	4.341 mm
U	Draaicirkel aan buitenrand	3.686 mm
V	Binnendraaicirkel	1.666 mm
W	Knikhoek	42 °
X	Inkiephoek bij max. hefhoogte	33 °
Y	Uitkiephoek	33 °
Z	Inkiephoek op bodem	39 °