



**WACKER
NEUSON**
all it takes!



ST31

Cargadora compacta sobre orugas

Compacta y eficiente

La ST31 combina el tamaño compacto de un chasis mediano con la fuerza de elevación de las cargadoras más grandes. El brazo de elevación vertical, la altura de elevación de 3,2 m y el motor sin regeneración de 55 kW convierten a la ST31 en un experto manipulador de materiales, perfecto para usar en una amplia gama de aplicaciones, desde mover material paletizado por una obra hasta la carga de camiones. Las orugas anchas reforzadas con acero doble ofrecen estabilidad y reducen el coste total de propiedad.

Aspectos destacados

- Controles para todos los operadores
- Transmisión de dos velocidades
- Display a color de 5,7 pulgadas
- Máxima visibilidad
- Cabina basculante hacia delante

Ficha técnica

■ Hidráulica

Caudal	75,0 l/min
Caudal de bombeo máx.	113,0 l/min
Presión de alivio auxiliar	241,0 bar

■ Datos de rendimiento mecánicos

presión del suelo	0,4 bar
Cubo de la fuerza BreakOut	23.576,0 kN
Auge de la fuerza de ruptura	22.241,0 N
Esfuerzo de tracción máximo al 100% de fuerza efectiva	43.920,0 N
Volteo de la cuchara	1,6 s
Cucharón	2,1 s
Levante el brazo	3,7 s
Levantar el brazo	2,5 s
Velocidad de desplaz. Nivel 1	10,5 km/h
Velocidad de desplaz. Nivel 2	15,6 km/h

■ Datos mecánicos

Peso de servicio	3.738,0 kg
------------------	------------

■ Motor de combustión interna

Refrigeración	Refrigeración por agua
Modelo de motor	Motor diésel
No. de cilindros	4,0
Cilindrada	2.482,0 cm ³
Carga de aceite max.	9,8 l
Rendimiento de servicio	55,4 kw
Revoluciones de funcionamiento	2.750,0 1/min
Fabricante del motor	Kohler

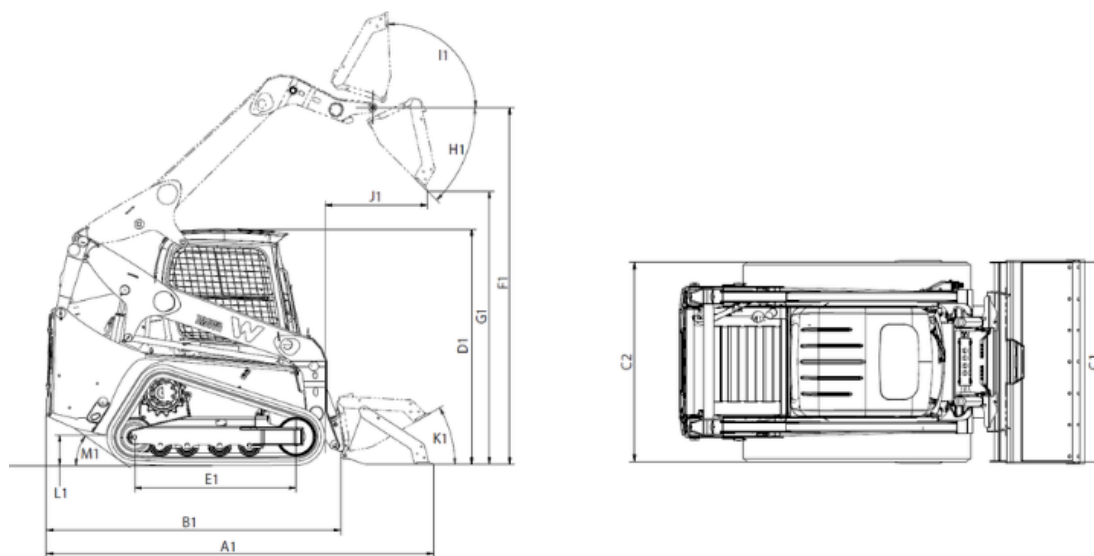
■ Combustibles, lubricantes, refrigerantes

Cantidad de aceite hidráulico	40,0 l
Capacidad del depósito	132,5 l

■ Chasis de ancho

Carga de vuelco	2.812,0 kg
Capacidad operativa nominal al 50% de carga en la punta	1.406,0 kg
Capacidad operativa nominal al 35% de carga en la punta	984,0 kg

Dimensiones



A1	Longitud total con la cuchara	3.457 mm
B1	Longitud total sin la cuchara	2.716 mm
C1	Anchura total con la cuchara	1.746 mm
D1	Altura de diseño	2.104 mm
F1	Punto de giro de la cuchara	3.264 mm
G1	Altura de descarga máx.	2.559 mm
H1	Ángulo de vaciado	40 °
I1	Retroceso de la cuchara a la altura máx. de elevación	94,1 °
J1	Alcance de descarga	966 mm
L1	Altura libre sobre el suelo	231,7 mm
M1	Ángulo de apertura	33 °
C2	Anchura total sin la cuchara	1.625 mm
E1	Longitud de las orugas en el suelo	1.441 mm
K1	Retroceso de la cuchara a nivel del suelo	30 °