



DW40

Dumper gommati

Affidabile, sicuro e robusto per la movimentazione dei materiali

La moderna tecnologia del motore consente al dumper gommato di gestire una flotta {25 km/h} {15.5 mph} con un carico utile totale di quattro tonnellate. L'operatore può fidarsi degli elevati standard di sicurezza: Il sistema di monitoraggio del cassone e dell'inclinazione avvisa l'operatore rispetto all'uso non sicuro della macchina, mentre le telecamere inclusi i sistemi di lavaggio anteriore e posteriore, mostrano in ogni momento l'ambiente circostante sull'ampio display da 7 pollici. Queste e molte altre caratteristiche di sicurezza rendono il DW40 un partner affidabile in cantiere in grado di prevenire incidenti e aumentare sensibilmente il comfort dell'operatore.

Punti di forza

- Funzione Hill-Hold
- Sistema di monitoraggio del cassone
- Motori idraulici sugli assi
- Monitoraggio dell'inclinazione
- Monitoraggio delle cinture di sicurezza con abilitazione dell'avviamento

Dati tecnici

■ idraulica

Pressione idraulica di esercizio	220,0 bar
Pompa idraulica	ZRP
Portata	38,0 l/min

■ Valori meccanici di rendimento

Velocità di marcia	25,0 km/h
--------------------	-----------

■ Valori meccanici

Lunghezza	4.269,0 mm
Larghezza	1.780,0 mm
Altezza	2.860,0 mm
Carico utile	4.000,0 kg
Cassone	Cassone a scarico girevole
Capacità cassone raso	1.800,0 l
Capacità cassone colmo	2.300,0 l
Capacità cassone con acqua	1.190,0 l
Angolo di oscillazione max.	12,0 °
Peso d'esercizio (min.-max.)	2.640,0 - 2.950,0 kg

■ Motore a scoppio

Raffreddamento	Raffreddamento ad acqua
Modello di motore	Motore diesel

Cilindri	3,0
Cilindrata	1.663,0 cm ³
Angolo di inclinazione max.	25,0 °
Tipo di carburante	HVO EN15940
Potenza nominale	36,0 kW
Numero di giri nominale	2.800,0 1/min
Valori limite gas di scarico	EU Stage V
Tensione batteria di avviamento	12,0 V
Produttore del motore	Perkins
Indicazione del motore	403J-E17T

■ Dati caratteristici ambientali

Potenza acustica LWA, garantita	101,0 dB(A)
---------------------------------	-------------

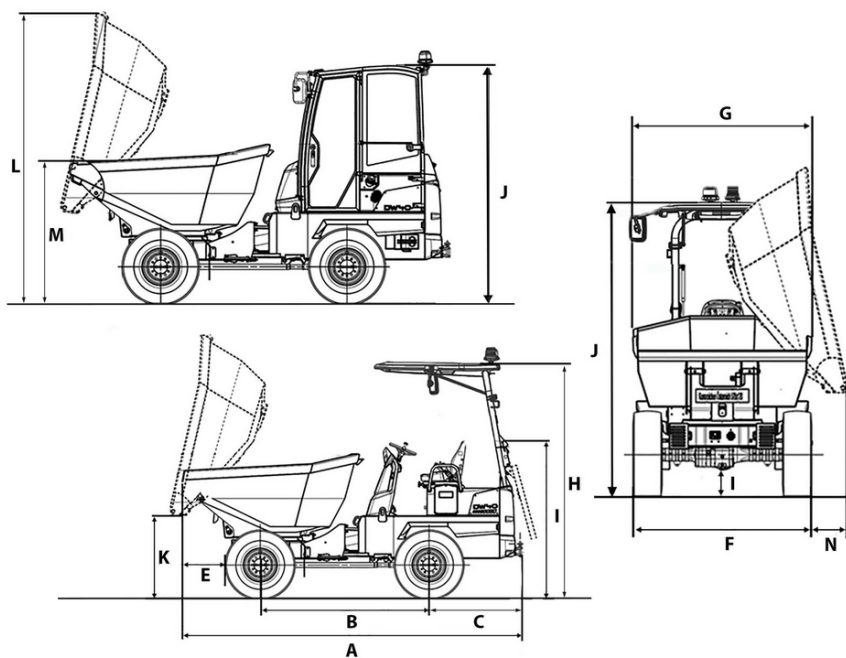
■ Carro

Raggio di sterzata	4.030,0 mm
Angolo di piega	36,0 °
Trazione	Motore Piatto ciclico
Pompa idraulica	Pompa a pistone assiale
Pressione idraulica di esercizio	420,0 bar
Portata	99,0 l/min
Pneumatici	11.5/80-15,3 - 14PR

■ **Trasporto e stoccaggio**

Peso di trasporto	2.575,0 kg
-------------------	------------

Dimensioni



Cassone a scarico girevole

A	Lunghezza complessiva	4.269 mm
B	Passo delle ruote	2.090 mm
C	Sporgenza posteriore	1.072 mm
E	Larghezza di scarico	567 mm
F	Larghezza veicolo	1.780 mm
G	Larghezza cassone	1.780 mm
H	Altezza ROPS	2.857 mm
I	Altezza ROPS ribaltato	1.945 mm
J	Altezza con cabina	2.690 mm
K	Altezza di scarico max.	1.014 mm
L	Altezza del cassone ribaltato	3.298 mm
M	Altezza del cassone	1.582 mm
N	Larghezza di scarico laterale	237 mm