



**WACKER
NEUSON**
all it takes!



ET18

Konwencjonalna koparka gąsienicowa

Więcej możliwości, nawet w ograniczonej przestrzeni.

Minikoparka ET18 jest idealna do miejsc, gdzie jest mało miejsca, jednak wymagania są wysokie. Regulowane podwozie teleskopowe umożliwia przejazd przez wąskie przejścia i zapewnia stabilną pozycję, dostosowując się do danej sytuacji. Układ hydrauliczny Load Sensing zapewnia precyzyjne sterowanie osprzętem dodatkowym. Funkcja Auto-Idle, obsługa joystickiem i obsługa ciśnienia z kabiny skracają czas przygotowania i zwiększają bezpieczeństwo operatora. System VDS utrzymuje maszynę w pozycji pionowej, co stanowi idealne rozwiązanie na skarpach lub krawężnikach, zapewniające optymalne wyniki przy wygodnej, wyprostowanej pozycji siedzącej, nawet na pochyłościach. Elastyczność dzięki prostemu załadunkowi dźwigiem za pomocą dwóch punktów podnoszenia w kabinie lub na dachu ochronnym.

Opis produktu

- Równoległe obwody sterowania AUX II i AUX III (H2 i H3)
- Hydrauliczne podwozie teleskopowe z poszerzonym lemieszem
- Ogromna wydajność dzięki układowi hydraulicznemu z jedną pompą
- Komfort wyraźnie zwiększający wydajność
- VDS Vertical Digging System

Dane techniczne

Układ hydrauliczny

Ciśnienie robocze układu hydraulicznego	240,0 bar
Pompa hydrauliczna	Osiowa tłokowa pompa wyporowa
Wydajność pompy	63,0 l/min

dane wydajności mechanicznej

Prędkość jazdy	5,0 km/god
----------------	------------

dane mechaniczne

Długość	3.884,0 - 3.897,0 mm
Szerokość	990,0 - 1.300,0 mm
Wysokość	2.348,0 mm
Ciężar roboczy (mín.-máx.)	1.940,0 - 2.320,0 kg
Głębokość kopania (maks.)	2.570,0 mm

Silnik spalinowy

Chłodzenie	Chłodzenie wodą
Typ silnika	Silnik wysokoprężny
Cylinder	3,0

Pojemność skokowa	1.266,0 cm ³
Typ paliwa napędowego	HVO EN15940
Moc znamionowa	14,6 kW
Znamionowa prędkość obrotowa	2.400,0 1 min
Producent silnika	Yanmar
Oznaczenie silnika	3TNV80F-NPWN

Charakterystyka środowiskowa

Poziom mocy dźwiękowej LWA, gwarantowany	93,0 dB(A)
--	------------

Materiały eksploatacyjne

Pojemność zbiornika paliwa	29,5 ja
----------------------------	---------

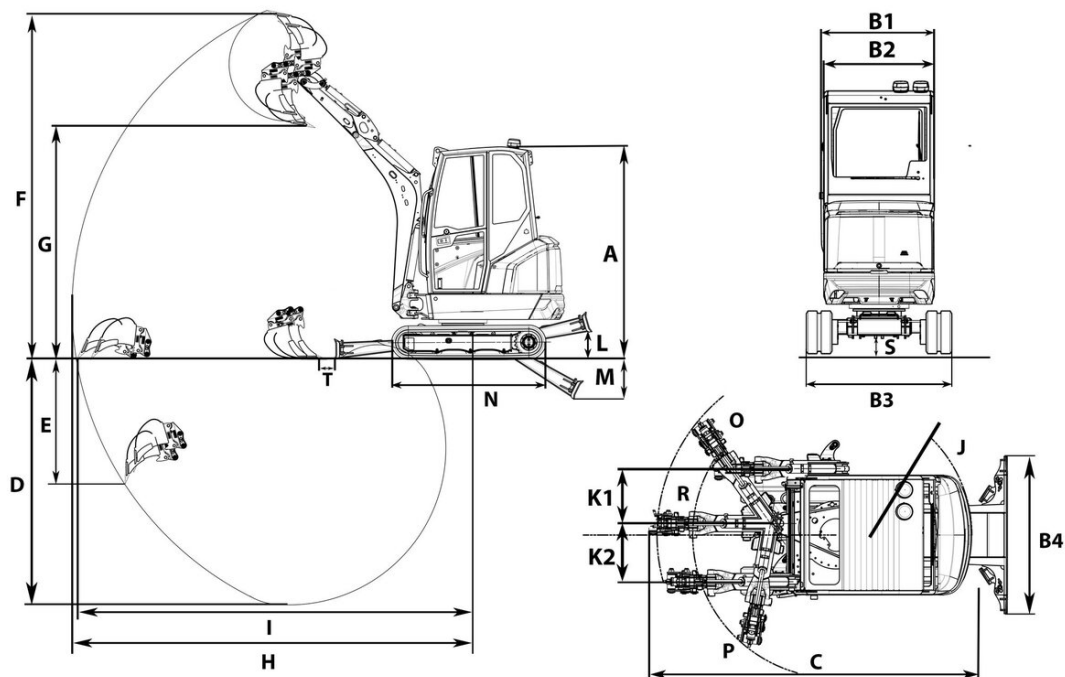
Podwozie

Napęd jezdny	Silnik tarczy skośnej
Ciśnienie robocze układu hydraulicznego	240,0 bar

Transport i przechowywanie

Ciężar transportowy	1.780,0 - 2.160,0 kg
---------------------	----------------------

Wymiary



A	Wysokość z kabiną	2.348 mm	2.449 mm
	Wysokość całkowita ze światłem obrotowym	2.435 mm	2.535 mm
B1	Szerokość nadwozia	990 mm	990 mm
B2	Szerokość kabiny	990 mm	990 mm
B3	Szerokość podwozia w pozycji wsuniętej	990 mm	990 mm
	Szerokość podwozia w pozycji wysuniętej	1.300 mm	1.300 mm
C	Długość transportowa krótkiego ramienia łyżki	3.627 mm	3.682 mm
	Długość transportowa długiego ramienia łyżki	3.512 mm	3.581 mm
D	Maks. głębokość kopania, krótkie ramię łyżki	2.410 mm	2.308 mm
	Maks. głębokość kopania, długie ramię łyżki	2.570 mm	2.468 mm
E	Maks. głębokość kopania pionowego, krótkie ramię łyżki	1.175 mm	1.074 mm
	Maks. głębokość kopania pionowego, długie ramię łyżki	1.305 mm	1.204 mm
F	Maks. wysokość kopania, krótkie ramię łyżki	3.571 mm	3.672 mm
G	Maks. wysokość wysypu, krótkie ramię łyżki	2.389 mm	2.491 mm
	Maks. wysokość wysypu, długie ramię łyżki	2.503 mm	2.605 mm
H	Maks. promień urabiania, krótkie ramię łyżki	3.991 mm	3.991 mm
	Maks. promień urabiania, długie ramię łyżki	4.141 mm	4.141 mm
I	Maksymalny zasięg przy podłożu, krótkie ramię łyżki	3.934 mm	3.914 mm
	Maksymalny zasięg przy podłożu, długie ramię łyżki	4.085 mm	4.067 mm
J	Promień zachodzenia tyłu	1.123 °	1.123 °
K1	Maks. przesunięcie boczne wsięgnika (na środek łyżki po prawej stronie)	549 mm	548 mm
K2	Maks. przesunięcie boczne wsięgnika (na środek łyżki po lewej stronie)	386 mm	386 mm
L	Maks. wysokość składowania (lemiesz nad podłożem)	290 mm	367 mm
M	Maks. głębokość kopania (lemiesz pod podłożem)	446 mm	374 mm
N	Długość mechanizmu napędowego	1.602 mm	1.701 mm
O	Promień wychylenia wsięgnika po prawej stronie	1.476 mm	1.476 mm
P	Promień wychylenia wsięgnika po lewej stronie	1.182 mm	1.182 mm
R	Promień wychylenia wsięgnika na środku	1.576 mm	1.576 mm
S	Prześwit pojazdu	170 mm	164 mm
T	Odstęp lemiesza łyżki, krótkie ramię łyżki	115 mm	67 mm
	Odstęp lemiesza łyżki, długie ramię łyżki	19 mm	0 mm