



4507

Verreikers

Veelzijdig en robuust voor de zwaarste toepassingen

Vooral onder zware werkomstandigheden tonen verreikers van Kramer zich van hun beste kant. Dankzij de Load Sensing-werkhydrauliek bereiken de machines snelle werkcycli. Een slim ontworpen onderhoudstoegang, een hefvermogen van 4,5 ton en een stapelhoogte van 7 m overtuigen tijdens het dagelijks gebruik. Het zuinige, wendbare ecospeed-aandrijfsysteem beschikt over enorme vermogensreserves en levert zelfs onder moeilijke omstandigheden probleemloos. De kleine draaicirkel dankzij de vierwielbesturing en de snelle laadcycli verhogen de efficiëntie op de bouwplaats, met name in kleine ruimtes.

Rijaandrijving: standaard toerentalreductie bij ecospeed en ecospeedPRO om de bestuurder en de machine te ontlasten

Moderne bediening: met 7-inch LCD-scherm, All-In-One-joystick en Jog Dial- bedieningselement voor een eenvoudige besturing van de machine

Zicht naar boven: extern FOPS-rooster met gebogen lengtestrepen, die naar buiten toe neigen in overeenstemming met het zichtveld van de bestuurder

EquipCare: cijfers en machinegegevens in één oogopslag dankzij de standaard geïnstalleerde telematica-oplossing

Zicht rondom: perfect overzicht aan alle kanten dankzij de ruime cabine en de vlak vormgegeven motorkap

Technische gegevens

■ Motorgegevens standaard

Motorfabrikant	Deutz
Motorvermogen	100 kW
Motorvermogen	136 pk
bij max. toerental	2.300 U/min
Cilindercapaciteit	3.621 cm ³
Uitlaatgasnorm	V
Uitlaatgasnabehandeling	DOC / DPF / SCR

■ Gewichten

Laadvermogen (max.)	4.500 kg
Laadvermogen bij max. reikwijdte	1.500 kg
Laadvermogen bij max. stapelhoogte	3.300 kg
Stapelhoogte (max.)	7.017 mm
Laadvermogen max. (LSP 500 mm)	4.500 kg
Bedrijfsgewicht	8.100 - 9.100 kg
Scheurkracht (max.)	62,4 kN

Hijskracht (max.) 50,8 kN

■ Inhoud tanks

Tankinhoud hydraulische olie	100 l
Tankinhoud ureumoplossing	12 l

■ Aandrijfsysteem

Rijsnelheid standaard	0-40 km/u
Rijsnelheid optie 1	0-20 km/u
Rijsnelheid optie 2	0-30 km/u

■ Hydraulische installatie

Werkhydraulica pompcapaciteit (max.)	140 l/min
--------------------------------------	-----------

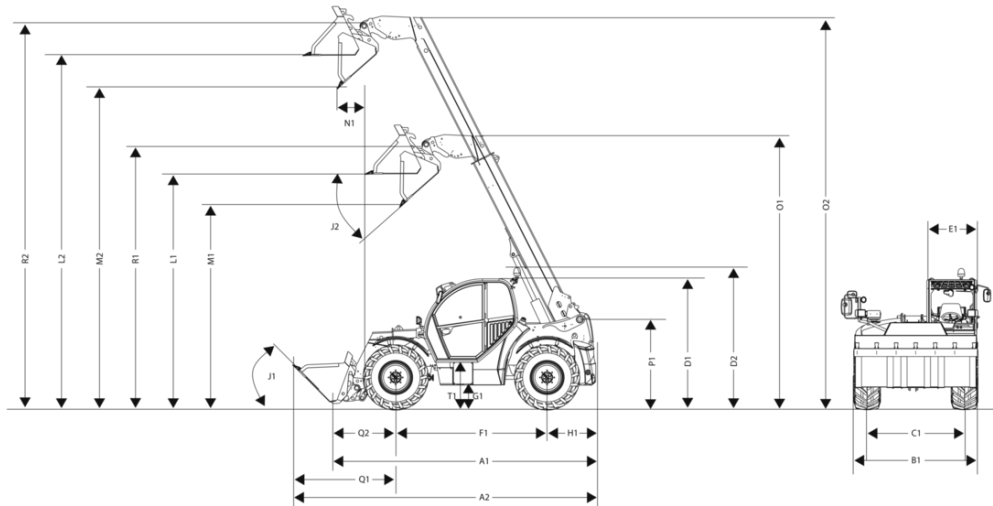
■ Besturing

Stuurinslag max.	38 graden
------------------	-----------

■ Ruiskarakteristiekwaarden

Gegarandeerd geluidsniveau LwA (cabine)	101 dB(A)
Gemeten geluidsniveau LwA	97,6 dB(A)
Geluidsdruk niveau bij het oor van de bestuurder	72 dB(A)

Afmetingen



A1	Totale lengte	4.985 mm
A2	Totale lengte met bak	6.160 mm
B1	Totale breedte zonder bak	2.500 mm
C1	Spoor voor: achter	2.065 mm
D1	Totale hoogte	2.570 mm
D2	Totale hoogte met zwaailichten	2.740 mm
E1	Cabinebreedte	990 mm
F1	Wielbasis midden	2.950 mm
G1	Bodemvrijheid onder as en aandrijving, doorwaadbare diepte	418 mm
H1	Afstand midden achterwiel tot achterkant	950 mm
I1	Achterste aanloophoek (hellingshoek)	35 °
J1	Inkiephoek	45 °
K1	Stapelhoogte max.	7.017 mm
J2	Uitkiephoek	41 °
L1	Overlaadhoogte: ingeschoven	4.518 mm
L2	Overlaadhoogte: uitgeschoven	6.835 mm
M1	Uitstorthoogte: ingeschoven	3.865 mm
M2	Uitstorthoogte: uitgeschoven	6.183 mm
N1	Stortbreedte: uitgeschoven	495 mm
O1	Tele-uittreklengte: ingeschoven	5.287 mm
O2	Tele-uittreklengte: uitgeschoven	7.604 mm
P1	Totale hoogte telescooparm - opgeborgen in frame	1.761 mm
Q1	Afstand midden voorwiel tot voorzijde bak	2.260 mm
Q2	Afstand midden voorwiel - opgeborgen snelwisselframe	935 mm
R1	Draaipunt bak: ingeschoven	5.092 mm
R2	Draaipunt bak: uitgeschoven	7.409 mm
S1	Draaicirkel buitenkant wielen	4.240 mm
S2	Draaicirkel buitenkant bak	5.265 mm
T1	Instaphoogte cabinebodan	975 mm