



2706

Verreikers

Efficiënte compactheid

Qua stapelhoogtes in het bereik van 6,0 m, is de verreiker 2706 de ideale oplossing. Met een laadvermogen van 2,7 ton zijn zelfs zware ladingen geen probleem. Met vele optionele varianten is de 2706 een echte allrounder op de bouwplaats. De twee selecteerbare cabinehoogtes bieden een nóg beter zicht en maken gebruik in lage gebouwen mogelijk.

Hefkracht: een laadvermogen van maximaal 2,7 t en een stapelhoogte van 6,0 m.

Compactheid: de compacte afmetingen maken efficiënt werken op de krapste plaatsen mogelijk, bijvoorbeeld in veehouderijen.

Snelwisselplaat van Kramer: maakt het wisselen van werktuigen binnen enkele seconden mogelijk. De robuuste constructie zorgt voor betrouwbaarheid onder de zwaarste omstandigheden.

Bedieningsconcept: kleurgecodeerde schakelaars en een elektronisch voorgestuurde all-in-one-joystick zorgen voor de intuïtieve bediening van alle functies.

Motor: zuinig in het verbruik en een hoog draaimoment, de nabehandeling van uitlaatgassen vindt plaats via DOC en DPF.

Technische gegevens

Motorgegevens standaard

Motorfabrikant	Rehlko
Motorvermogen	55,4 kW
Motorvermogen	75 pk
bij max. toerental	2.600 U/min
Cilindercapaciteit	2.482 cm ³
Uitlaatgasnorm	V
Uitlaatgasnabehandeling	DOC / DPF

Gewichten

Bakinhoud (standaardbak)	0,85 m ³
Laadvermogen (max.)	2.700 kg
Laadvermogen bij max. reikwijdte	1.000 kg
Laadvermogen bij max. stapelhoogte	1.800 kg
Stapelhoogte (max.)	5.730 mm
Laadvermogen max. (LSP 500 mm)	2.700 kg
Bedrijfsgewicht	4.400 - 5.200 kg
Scheurkracht (max.)	44 kN

Hijskracht (max.)	28 kN
-------------------	-------

Inhoud tanks

Tankinhoud brandstof	105 l
Tankinhoud hydraulische olie	130 l

Aandrijfsysteem

Rijsnelheid standaard	0-20 km/u
Rijsnelheid optie 1	0-30 km/u
Rijsnelheid optie 2	0-40 km/u

Hydraulische installatie

Werkhydraulica pompcapaciteit (max.)	103 l/min
Werkhydraulica werkdruk (max.)	260 bar

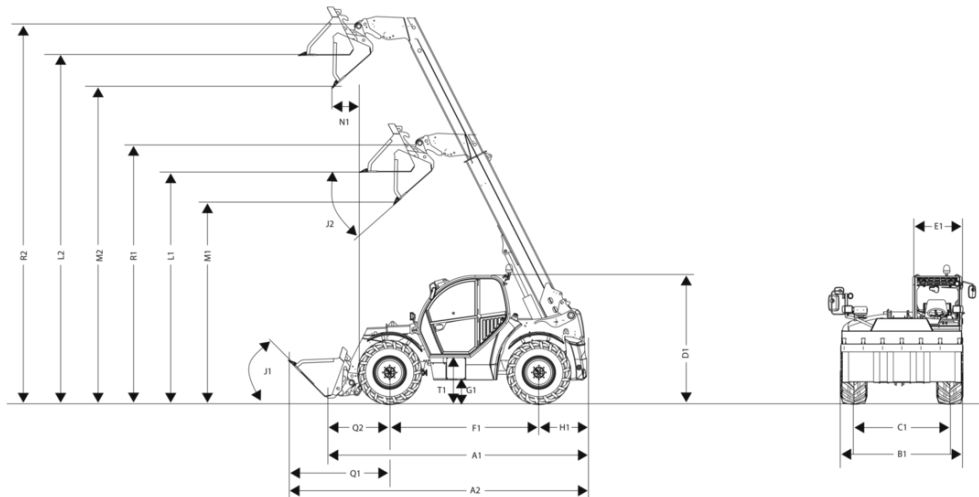
Besturing

Stuurinslag max.	38 graden
------------------	-----------

Ruiskarakteristiekwaarden

Gegarandeerd geluidsniveau LwA (cabine)	101 dB(A)
Gemeten geluidsniveau LwA	95,9 dB(A)
Geluidsdrukniveau bij het oor van de bestuurder	77 dB(A)

Afmetingen



A1	Totale lengte	4.400 mm
A2	Totale lengte met bak	5.150 mm
B1	Totale breedte zonder bak	1.960 mm
C1	Spoor voor: achter	1.660 mm
D3	Totale hoogte lage cabine	1.980 mm
D4	Totale hoogte hoge cabine	2.100 mm
D5	Totale hoogte met zwaailicht lage cabine	2.205 mm
D6	Totale hoogte met zwaailicht hoge cabine	2.325 mm
E1	Cabinebreedte	825 mm
F1	Wielbasis midden	2.650 mm
G1	Bodemvrijheid onder as en aandrijving, doorwaadbare diepte	300 mm
H1	Afstand midden achterwiel tot achterkant	730 mm
I1	Achterste aanloophoek (hellingshoek)	76 °
J1	Inkiephoek	45 °
K1	Stapelhoogte max.	5.790 mm
J2	Uitkiephoek	22 °
L1	Overlaadhoogte: ingeschoven	3.730 mm
L2	Overlaadhoogte: uitgeschoven	5.600 mm
M1	Uitstorthoogte: ingeschoven	3.450 mm
M2	Uitstorthoogte: uitgeschoven	5.280 mm
N1	Stortbreedte: uitgeschoven	680 mm
Q1	Afstand midden voorwiel tot voorzijde bak	1.770 mm
Q2	Afstand midden voorwiel - opgeborgen snelwisselframe	1.030 mm
R1	Draaipunt bak: ingeschoven	4.210 mm
R2	Draaipunt bak: uitgeschoven	6.080 mm
S1	Draaicirkel buitenkant wielen	3.670 mm
S2	Draaicirkel buitenkant bak	4.500 mm
T1	Instaphoogte cabinebodemp	480 mm