



**WACKER  
NEUSON**  
*all it takes!*

## ET25

### Conventionele rupsgraafmachines

Ontworpen voor hoge eisen - flexibel, nauwkeurig en direct klaar voor gebruik.

De ET25 verenigt kracht en flexibiliteit voor materiaalverwerking, leidingbouw en gemeentelijke toepassingen. Het in hoogte verstelbaar uitschuifbaar onderstel biedt hoge stabiliteit bij dezelfde flexibele onderstelbreedte. De lastonafhankelijke hydraulica zorgt voor nauwkeurige bewegingen en constant vermogen. AUX II + AUX III maken de gelijktijdige bediening van Powertilt en grijper mogelijk zonder te hoeven ombouwen. Auto-Idle, joystickbediening, verbeterde hijspunten en optionele airconditioning verhogen het comfort en de efficiëntie. Met VDS blijft de bovenwagen ook op hellingen horizontaal staan, wat zorgt voor schoner graafwerk en minder werk achteraf.

### Hoogtepunten

- Meer reikwijdte, meer kracht, meer mogelijkheden
- Merbaar stabiel, krachtiger in gebruik
- Parallel bedienbare stuurkringen AUX II & AUX III (H2 & H3)
- Comfort die de prestaties aanzienlijk verhoogt
- Hydraulisch uitschuifbaar onderstel 1120 - 1500 mm

### Technische gegevens

#### Hydraulica

Bedrijfsdruk hydraulica	240,0 bar
Hydraulische pomp	Axiale zuigerverdringerpomp Lu
Stroomsnelheid	66,0 l/min

#### mechanische vermogensinformatie

Rijsnelheid	4,8 km/h
-------------	----------

#### mechanische informatie

Lengte	4.120,0 - 4.125,0 mm
Breedte	1.120,0 - 1.500,0 mm
Hoogte	2.398,0 mm
Bedrijfsgewicht (min.-max.)	2.355,0 - 2.720,0 KG
Graafdiepte (max.)	2.722,0 mm

#### Verbrandingsmotor

Koeling	Waterkoeling
Motortype	Dieselmotor

Cilinder	3,0
Cilindercapaciteit	1.266,0 cm <sup>3</sup>
Brandstof	HVO EN15940
Effectief vermogen	14,6 kW
Nominale motorsnelheid	2.400,0 1/min
Fabrikant motor	Yanmar
Motortoewijzing	3TNV80F-NPWN

#### Omgevingskenmerken

Geluidsvermogen LWA, gegarandeerd	93,0 dB(A)
-----------------------------------	------------

#### Vloeistoffen

Brandstoftankcapaciteit	29,5 L
-------------------------	--------

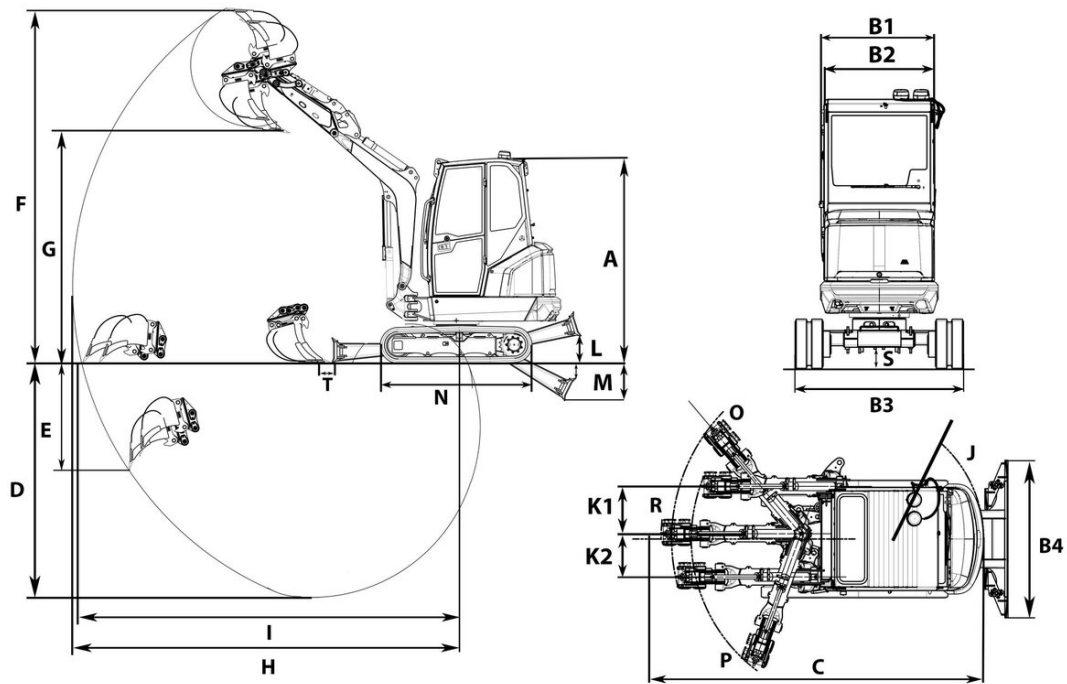
#### Onderstel

Werkdruk	240,0 bar
----------	-----------

#### Transport en opslag

Transportgewicht	2.195,0 - 2.560,0 KG
------------------	----------------------

## Afmetingen



A	Totale hoogte met zwaailichten	2.485 mm	2.567 mm
	Hoogte met cabine	2.398 mm	2.481 mm
B1	Breedte bovenwagen	990 mm	990 mm
B2	Breedte cabine	990 mm	990 mm
B3	Breedte onderstel ingeschoven	1.120 mm	1.120 mm
	Breedte onderstel uitgeschoven	1.500 mm	1.500 mm
C	Transportlengte korte lepelsteel	4.120 mm	4.098 mm
	Transportlengte lange lepelsteel	4.125 mm	4.123 mm
D	Graafdiepte max., korte lepelsteel	2.522 mm	2.440 mm
	Graafdiepte max., lange lepelsteel	2.722 mm	2.640 mm
E	Graafdiepte max., korte lepelsteel	1.091 mm	1.009 mm
	Graafdiepte max., lange lepelsteel	1.247 mm	1.166 mm
F	Graafhoogte max., korte lepelsteel	4.030 mm	4.111 mm
	Graafhoogte max., lange lepelsteel	4.159 mm	4.243 mm
G	Uitstorthoogte max., korte lepelsteel	2.700 mm	2.781 mm
	Uitstorthoogte max., lange lepelsteel	2.829 mm	2.910 mm
H	Graafradius max., korte lepelsteel	4.303 mm	4.303 mm
	Graafradius max., lange lepelsteel	4.495 mm	4.495 mm
I	Reikwijdte op bodem max., korte lepelsteel	4.190 mm	4.163 mm
J	Draaicirkel achterkant	1.227 mm	1.227 mm
K1	Giekverstelling max. (vanaf midden lepel rechterzijde)	502 mm	502 mm
K2	Giekverstelling max. (vanaf midden lepel linkerzijde)	361 mm	361 mm
L	Stapelhoogte max. (blad onder graafdiepte)	316 mm	345 mm
M	Schraapdiepte max. (blad onder graafdiepte)	441 mm	376 mm
N	Lengte loopwerk	1.775 mm	1.776 mm
O	Draaicirkel giek rechts	1.751 mm	1.751 mm
P	Draaicirkel giek links	1.564 mm	1.564 mm
R	Draaicirkel giek midden	1.851 mm	1.851 mm
S	Bodemvrijheid	190 mm	189 mm
T	Afstand lepel blad, korte lepelsteel	71 mm	51 mm