



**WACKER  
NEUSON**  
*all it takes!*



## ST45

### Cargadora sobre orugas compacta

Eleve más carga a una mayor altura

La ST45 es una máquina grande y versátil. El brazo de elevación vertical la hace perfecta para descargar palés de adoquines o piedras de camiones y distribuirlos por el lugar de trabajo. El motor sin regeneración de 74 CV permite un mantenimiento sencillo sin interrumpir la jornada laboral, lo que significa más tiempo de actividad y una mayor productividad.

## Aspectos destacados

- Controles para todos los operadores
- Transmisión de dos velocidades
- Display a color de 5,7 pulgadas
- Cabina basculante hacia delante
- Máxima visibilidad

## Ficha técnica

### ■ Hidráulica

Caudal	21,9 gal/mi
Caudal de bombeo máx.	31,4 gal/mi
Presión de alivio auxiliar	3.480,0 psi

### ■ Datos de rendimiento mecánicos

presión del suelo	4,5 psi
Cubo de la fuerza BreakOut	7.030.901,5 lbf
Auge de la fuerza de ruptura	8.160,1 lbf
Esfuerzo de tracción máximo al 100% de fuerza efectiva	11.078,6 lbf
Velocidad de desplaz. Nivel 1	6,4 m/H
Velocidad de desplaz. Nivel 2	9,6 m/H

### ■ Datos mecánicos

Peso de servicio	10.315,4 lb
------------------	-------------

### ■ Motor de combustión interna

Refrigeración	Refrigeración por agua
---------------	------------------------

Modelo de motor	Motor diésel
No. de cilindros	4,0
Cilindrada	207,5 Pulg.3
Carga de aceite max.	4,1 gln eu
Rendimiento de servicio	74,3 hp
Revoluciones de funcionamiento	2.500,0 1/min
Capacidad de la batería (valor nominal)	950,0 Ah
Fabricante del motor	Kohler

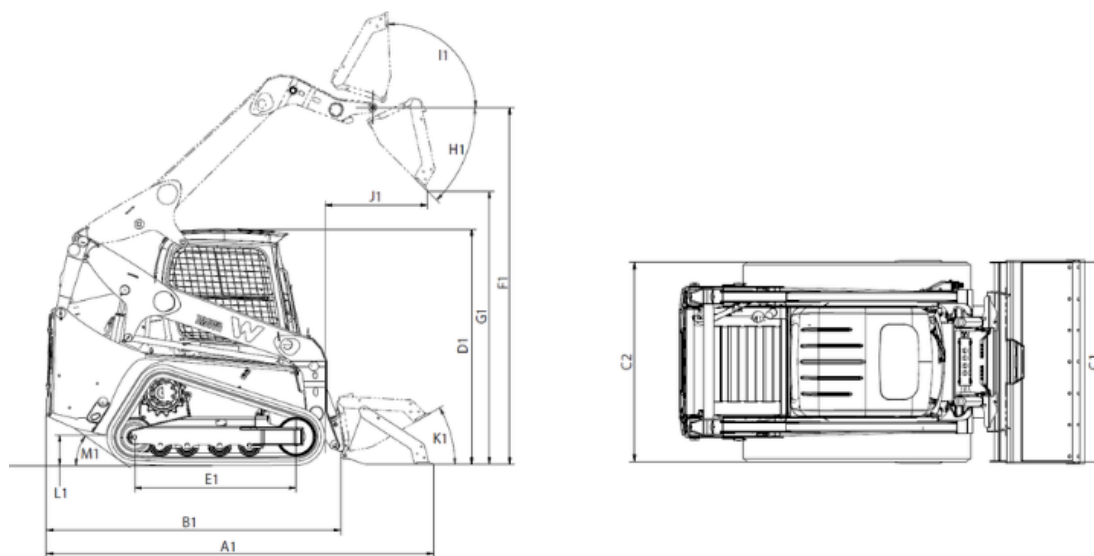
### ■ Combustibles, lubricantes, refrigerantes

Cantidad de aceite hidráulico	42,3 cto eu
Capacidad del depósito	35,1 gln eu

### ■ Chasis de ancho

Carga de vuelco	8.999,3 lb
Capacidad operativa nominal al 35% de carga en la punta	3.150,4 lb

## Dimensiones



A1	Longitud total con la cuchara	149,4 in
B1	Longitud total sin la cuchara	120 in
C1	Anchura total con la cuchara	80,5 in
D1	Altura de diseño	84,6 in
F1	Punto de giro de la cuchara	136,3 in
G1	Altura de descarga máx.	108,5 in
H1	Ángulo de vaciado	40 °
I1	Retroceso de la cuchara a la altura máx. de elevación	94 °
J1	Alcance de descarga	37,1 in
L1	Altura libre sobre el suelo	10,7 in
M1	Ángulo de apertura	29 °
C2	Longitud total sin la cuchara	78 in
E1	Longitud de las orugas en el suelo	64,2 in
K1	Retroceso de la cuchara a nivel del suelo	30 °