



**WACKER
NEUSON**
all it takes!



ET90

Escavatore Cingolato Tradizionale

Il gioiello di potenza economico

Il consumo di carburante di ET90 è inferiore del 20% rispetto ai modelli analoghi: notevole riduzione dei costi d'esercizio. Allo stesso tempo garantisce una sorprendente potenza del motore e dell'impianto idraulico. Questa efficiente combinazione permette di avere forze di scavo eccellenti con una forza di spunto fino al 20% superiore. L'economico sistema idraulico Load Sensing controlla in modo preciso i movimenti del braccio di sollevamento senza rinunciare alla massima potenza. Forza e precisione: ET90 è l'escavatore adatto a ogni uso.

Punti di forza

- Trazione potente con LUDV
- Braccio regolabile
- Cinematica a 3 punti
- Maggiore comfort in cabina
- Fino a 4 circuiti di controllo ausiliari franco fabbrica

Dati tecnici

■ idraulica

Pressione idraulica di esercizio	300,0 bar
Pompa idraulica	Pompa a cilindrata variabile
Portata	176,0 l/min
Portata standard max.	180,0 l/min
Capacità del serbatoio	92,0 l

■ Valori meccanici di rendimento

Velocità di marcia	5,0 km/h
--------------------	----------

■ Valori meccanici

Lunghezza	7.139,0 mm
Larghezza	2.250,0 mm
Altezza	2.562,0 mm
Peso d'esercizio (min.-max.)	8.710,0 - 10.506,0 kg
Profondità di scavo (max.)	4.679,0 mm

■ Motore a scoppio

Raffreddamento	Raffreddamento ad acqua
Modello di motore	Motore diesel

Cilindri	4,0
Cilindrata	2.799,0 cm ³
Angolo di inclinazione max.	30,0 °
Tipo di carburante	HVO EN15940
Potenza nominale	55,4 kW
Numero di giri nominale	2.300,0 1/min
Potenza d'esercizio	55,4 kW
Numero di giri d'esercizio	2.400,0 1/min
Capacità batteria (valore nominale)	88,0 Ah
Produttore del motore	Perkins
Indicazione del motore	904J-E28T

■ Dati caratteristici ambientali

Potenza acustica LWA, garantita	98,0 dB(A)
---------------------------------	------------

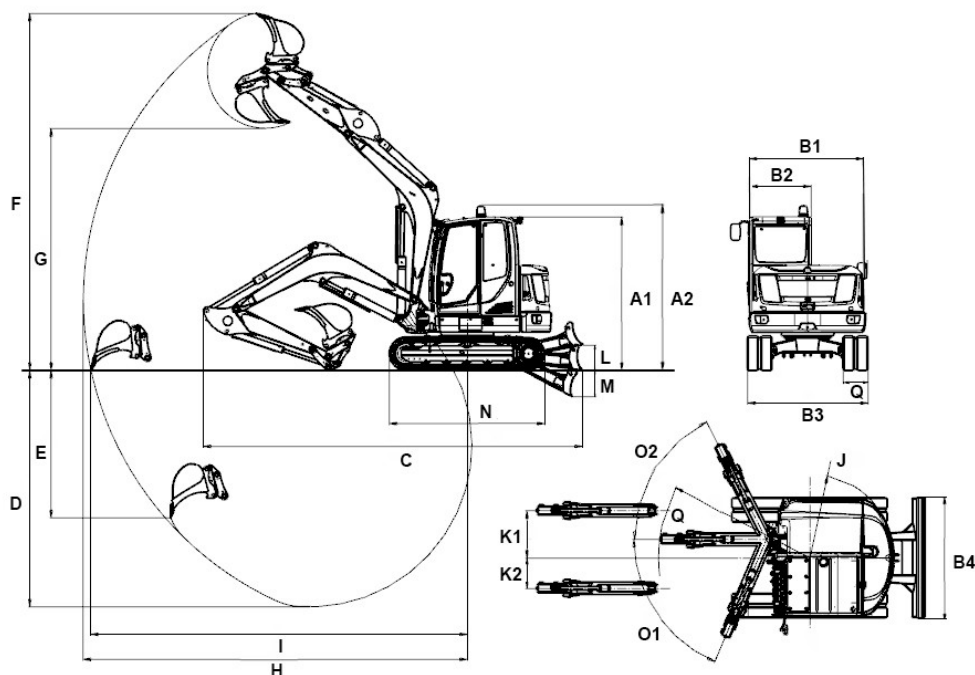
■ Carro

Pressione idraulica di esercizio	240,0 bar
----------------------------------	-----------

■ Trasporto e stoccaggio

Peso di trasporto	8.348,0 kg
-------------------	------------

Dimensioni



		Braccio singolo	Braccio regolabile
A1	Altezza con cabina	2.562 mm	2.562 mm
	Altezza lama	501 mm	501 mm
A2	Altezza totale della cabina con lampeggiante	2.744 mm	2.744 mm
B1	Larghezza torretta	2.006,9 mm	2.017 mm
B2	Larghezza cabina	1.000 mm	1.000 mm
B3	Larghezza sottocarro	2.250 mm	2.250 mm
B4	Larghezza lama	2.250 mm	2.250 mm
C	Lunghezza di trasporto braccio penetratore corto	7.117 mm	6.468 mm
	Lunghezza di trasporto braccio penetratore lungo	7.139 mm	6.690 mm
D	Profondità di scavo max., braccio penetratore corto	4.325 mm	4.379 mm
	Profondità di scavo max., braccio penetratore lungo	4.625 mm	4.679 mm
E	Profondità a tuffo max., braccio penetratore corto	3.192 mm	3.198 mm
	Profondità a tuffo max., braccio penetratore lungo	3.474 mm	3.456 mm
F	Altezza di scavo max., braccio penetratore corto	7.322 mm	7.931 mm
	Altezza di scavo max., braccio penetratore lungo	7.529 mm	8.196 mm
G	Altezza di scarico max., braccio penetratore corto	5.066 mm	5.674 mm
	Altezza di scarico max., braccio penetratore lungo	5.272 mm	5.940 mm
H	Raggio di scavo max., braccio penetratore corto	7.331 mm	7.596 mm
	Raggio di scavo max., braccio penetratore lungo	7.620 mm	7.889 mm
I	Sbraccio al suolo max., braccio penetratore corto	7.179 mm	7.463 mm
	Sbraccio al suolo max., braccio penetratore lungo	7.474 mm	7.751 mm
J	Raggio di rotazione posteriore	1.583 mm	1.583 mm
	Raggio di rotazione posteriore con contrappeso	1.655 mm	1.655 mm
K1	Spostamento del braccio max. (al centro del cucchiaio lato destro)	705 mm	705 mm
K2	Spostamento del braccio max. (al centro del cucchiaio lato sinistro)	683 mm	683 mm
L	Altezza di sollevamento max. (lama sopra al piano orizzontale)	479 mm	479 mm
M	Profondità di scavo max. (lama sotto al piano orizzontale)	518 mm	518 mm
N	Lunghezza carrello	2.826 mm	2.826 mm
O1	Angolo di rotazione max (sistema braccio a sinistra)	67 °	67 °
O2	Angolo di rotazione max (sistema braccio a destra)	63 °	63 °
	Larghezza cingolo	450 mm	450 mm
Q	Raggio di rotazione del braccio al centro	2.503 mm	2.840 mm
	Raggio di rotazione del braccio a destra	2.427 mm	2.759 mm
Q	Raggio di rotazione del braccio a sinistra	1.969 mm	2.280 mm