



EZ26e

Koparka gąsienicowa Zero Tail

Kompaktowa moc, zelektryfikuj codzienną pracę.

Model EZ26e na nowo definiuje przyszłość eksploatacji koparek. Zapewnia również najwyższy poziom efektywności, komfortu i ekologii. Imponująca konstrukcja i innowacyjna technologia pozwalają mu wyróżniać się w najbardziej wymagających zastosowaniach. Dzięki możliwości wykorzystania modelu EZ26e przy pracach związanych z projektowaniem zieleni, czy nawet wyburzaniem wnętrz prowadzonych zarówno na terenach miejskich, jak i obszarach wrażliwych na hałas, stanowi on wszechstronne i potężne narzędzie. Model EZ26e to nie tylko koparka, ale przyszłościowe rozwiązanie dla budownictwa. Jego bezemisyjna, cicha i nisko wibracyjna sprawa, że jest to idealny wybór dla obszarów z ograniczeniami prawnymi, obszarów wrażliwych na hałas i wrażliwych na środowisko, a także dla obszarów niszowych, w których występują ograniczenia lokalne i czasowe.

Opis produktu

- Bezemisyjna i cicha praca
- Elastyczne opcje ładowania i długi czas pracy
- Bezkonkurencyjna wydajność
- Zero Tail
- Wysoki standard wygody i obsługi

Dane techniczne

Układ hydrauliczny

Ciśnienie robocze układu hydraulicznego	240,0 bar
Pompa hydrauliczna	Osiowa pompa tłokowa
Maks. wydajność pompy	68,6 l/min

dane wydajności mechanicznej

Prędkość jazdy etapu 1	2,8 km/god
Prędkość jazdy etapu 2	4,9 km/god

dane mechaniczne

Długość	4.604,0 mm
Szerokość	1.500,0 mm
Wysokość	2.524,0 mm
Ciążar roboczy (мін.-máx.)	2.440,0 - 3.024,0 kg

Głębokość kopania (maks.)	2.803,0 mm
---------------------------	------------

Silnik elektryczny

Typ silnika	Synchron.silnik reluktancyjny
Moc znamionowa	11,70 kW
Prąd znamionowy	350,0 A
Napięcie znamionowe	96,0 V
Znamionowa prędkość obrotowa	2.450,0 1 min

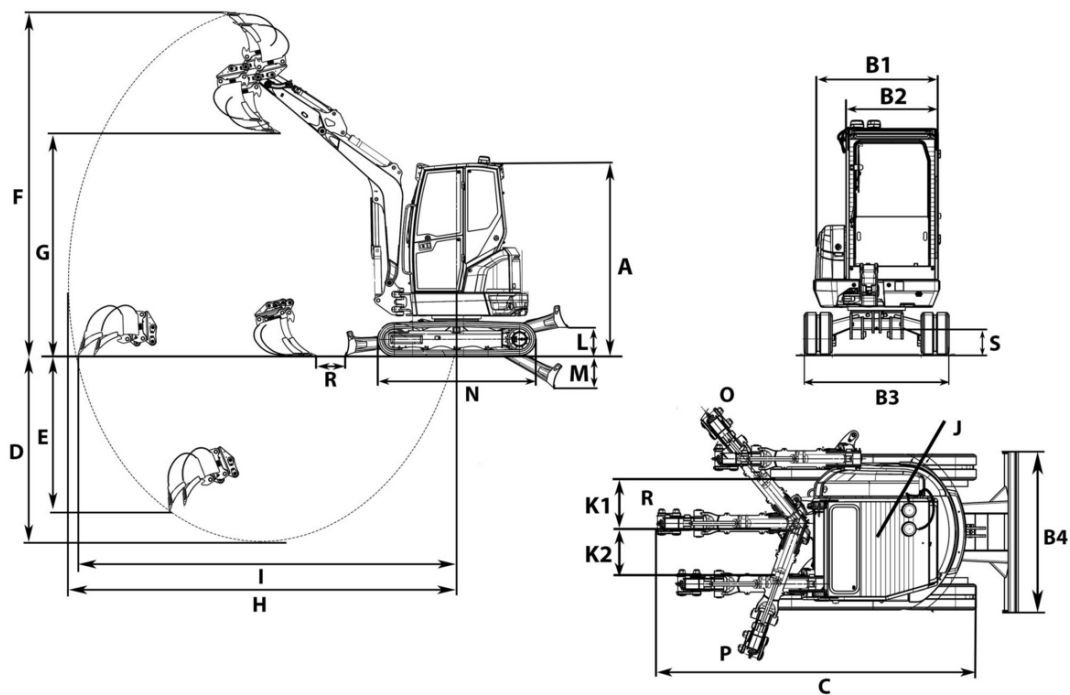
Charakterystyka środowiskowa

Poziom mocy dźwiękowej LWA, gwarantowany	85,0 dB(A)
--	------------

Układ elektryczny

Czas ładowania akumulatora	2,1 - 10,5 h
Typ akumulatora	Li-Ion

Wymiary



A	Wysokość	2.412 mm	2.434 mm
B1	Szerokość nadwozia	1.350 mm	1.350 mm
B2	Szerokość kabiny	980 mm	980 mm
B3	Szerokość podwozia	1.500 mm	1.550 mm
C	Długość transportowa krótkiego ramienia łyżki	4.199 mm	4.199 mm
	Długość transportowa długiego ramienia łyżki	4.212 mm	4.212 mm
D	Maks. głębokość kopania, krótkie ramię łyżki	2.603 mm	2.603 mm
E	Maks. głębokość kopania pionowego, krótkie ramię łyżki	1.124 mm	1.124 mm
F	Maks. wysokość kopania, krótkie ramię łyżki	4.151 mm	4.151 mm
	Maks. wysokość kopania, długie ramię łyżki	4.280 mm	4.280 mm
G	Maks. wysokość wysypu, krótkie ramię łyżki	2.764 mm	2.764 mm
	Maks. wysokość wysypu, długie ramię łyżki	2.893 mm	2.893 mm
H	Maks. promień urabiania, krótkie ramię łyżki	4.622 mm	4.622 mm
	Maks. promień urabiania, długie ramię łyżki	4.813 mm	4.813 mm
I	Maksymalny zasięg przy podłożu, krótkie ramię łyżki	4.508 mm	4.508 mm
	Maksymalny zasięg przy podłożu, długie ramię łyżki	4.706 mm	4.706 mm
J	Promień zachodzenia tyłu	859 mm	859 mm
K1	Maks. przesunięcie boczne wysięgnika (na środek łyżki po prawej stronie)	622 mm	622 mm
K2	Maks. przesunięcie boczne wysięgnika (na środek łyżki po lewej stronie)	584 mm	584 mm
L	Maks. wysokość składowania (lemiesz nad podłożem)	352 mm	374 mm
M	Maks. głębokość kopania (lemiesz pod podłożem)	409 mm	387 mm
N	Długość mechanizmu napędowego	1.982 mm	2.037 mm
O	Promień wychylenia wysięgnika po prawej stronie	1.982 mm	1.982 mm
P	Promień wychylenia wysięgnika po lewej stronie	1.729 mm	1.729 mm
R	Odstęp lemiesza łyżki, krótkie ramię łyżki	437 mm	437 mm
	Odstęp lemiesza łyżki, długie ramię łyżki	351 mm	351 mm
S	Prześwit pojazdu	263 mm	285 mm