



WL52

Hjullastare

Kraftfull maskin

Hjullastaren WL52 har förutom kraftfull hydraulik även ytterst smidig styrning med styrspak. Förarhytt med utmärkt ergonomi, sikt och komfort. Det innebär att föraren kan arbeta längre utan att bli trött. WL52 är ett kraftpaket och imponerar med stor rivkraft och kraftigt dimensionerade tippcylindrar. Den är idealisk för frekvent materialtransport och många lastcykler.

Höjdpunkter

- Hög produktivitet tack vare låg framvagn
- Ergonomisk arbetsplats
- Din hjullastare som redskapsbärare
- Mångsidigt utrustningsutbud
- Styrspakens konsol fjädrar med förarstolen

Tekniska data

■ Motordata, Standard

Motortillverkare	• Deutz
Motormodell	TCD 2.9 L4 S5
Cylinder	4
Motoreffekt	55,4 kW
Motoreffekt	75 PS
vid max. varvtal	2.300 U/min
Cylindervolym	2.900 cm ³
Kylmedelstyp	• Vatten / laddluft
Avgaskrav EU steg	• V
Avgasefterbehandling	DOC/DPF

■ Elsystem

Arbetsspänning	12 V
Batteri	100 Ah
Generator	85 A

■ Vikter

Skopand volym (standardskopa)	0,85 m ³
Arbetsvikt	5.100 kg
Tipplast med skopa - rak maskin, laddningsram horisontell	3.949 kg
Tipplast med skopa - svängd maskin, laddningsram horisontell	3.416 kg

Tipplast med pallgaffel - rak maskin, laddningsram horisontell	3.055 kg
--	----------

Tipplast med pallgaffel - svängd maskin, laddningsram horisontell	2.555 kg
---	----------

■ Förarhytt

Förarhytt	Förarhytt
-----------	-----------

■ Volymer

Drivmedeltankens volym	82 l
------------------------	------

Hydrauloljetankens volym	66 l
--------------------------	------

■ Drivsystem

Drivnings sätt	hydrostatisk
----------------	--------------

Drivning	Kardanaxel
----------	------------

Körlägen	2
----------	---

Axel	PA 1400 (PA 1422)
------	-------------------

Standard hastighet	0-20 km/h
--------------------	-----------

Körhastighet Tillval 1	0-30 km/h
------------------------	-----------

Driftsbroms	Hydrostatisk fyrhjulsdraft på alla 4 hjul (slitagefri)
-------------	--

Parkeringsbroms	Färdbroms och parkeringsbroms i drivlinan, verkar på alla 4 hjul
-----------------	--

Differentiallås	100% framaxel + bakaxel
-----------------	-------------------------

■ Hydraulsystem

Arbetsstryck, körsystemets hydraulsystem (max.)	450 bar
---	---------

Flöde, arbetssystemets hydraulsystem (max.)	73,6 (83-115) l/min
---	---------------------

Arbetstryck, arbetssystemets hydraulsystem (max.)	220 bar
---	---------

■ Kinematik

Kinematik, typ	Z
----------------	---

Lyftcylinder	2
--------------	---

Tippcylinder	1
--------------	---

Snabbväxlingssystem	hydraulisk
---------------------	------------

■ Styrning

Styrningstyp	Hydraulisk midjestyrning
--------------	--------------------------

Styrcylinder	1
--------------	---

Pendelvinkel	±12 Grad
--------------	----------

■ Karakteristiska bullervärden

Genomsnittlig bullerexponering LwA (förarhytten)	99,9 dB(A)
--	------------

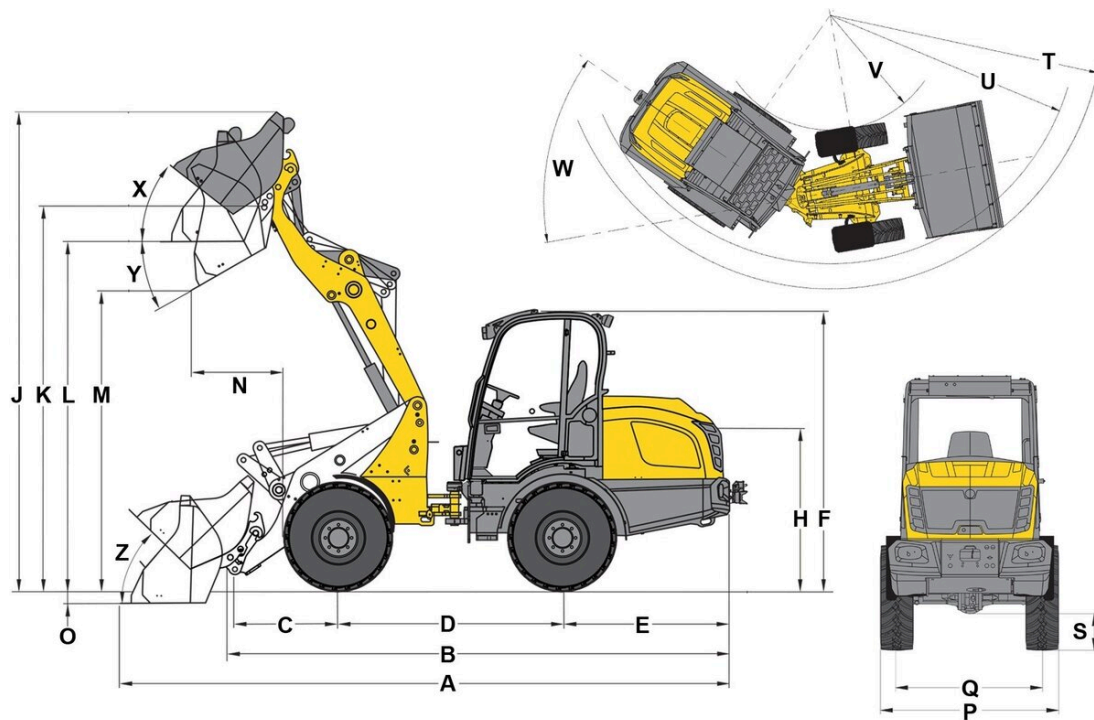
Garanterad bullerexponering LwA (förarhytten)	101 dB(A)
---	-----------

Angivet ljudtryck LpA (Förarhytt)	74 dB(A)
-----------------------------------	----------

■ Övrig information

FSD = Förarskyddstak
DPF = Dieselpartikelfilter
DOC = Dieseloxyderingskatalysator
SCR = Selektiv katalytisk reduktion
Tippplastberäkning enligt ISO 14397

Mått



A	Total längd	5.420 mm
B	Total längd utan skopa	4.760 mm
C	Skopvridpunkt (till axelmitt)	1.040 mm
D	Hjulbas	2.110 mm
E	Bakre överhäng	1.530 mm
F	Höjd med låg förarhytt	2.498 mm
	Höjd med hög förarhytt	2.680 mm
H	Sitthöjd	1.590 mm
J	Total arbetshöjd	3.930 mm
K	Skopvridpunkt (maximal lyfthöjd)	3.240 mm
L	Lasthöjd	2.980 mm
M	Dumpningshöjd	2.470 mm
N	Räckvidd (hos M)	626 mm
O	Grävdjup	96 mm
P	Total bredd	1.810 mm
Q	Bandbredd	1.400 mm
S	Markfrigång	370 mm
T	Maximal yttre svängradie	4.240 mm
U	Radie vid ytterkant	3.850 mm
V	Innerradie	1.910 mm
W	Svängvinkel	40 °
X	Återtippsvinkel vid maximal lyfthöjd	71 °
Y	Tippningsvinkel	45 °
Z	Återtippsvinkel på marken	43 °