



## ET20

### Conventionele rupsgraafmachines

De allrounder voor meer flexibiliteit en efficiëntie.

De ET20 is een compacte partner voor de tuin- en landschapsbouw, nieuwbouwgebieden en gemeentelijke bouwplaatsen. De Load Sensing-hydraulica levert een constant vermogen, onafhankelijk van de last, terwijl het uitschuifbaar onderstel toegankelijkheid en stabiliteit verenigt. AUX II + AUX III zorgen voor de gelijktijdige bediening van de Powertilt en grijper. Auto-Idle, joystickbesturing en drukontlasting met één druk op de knop verhogen het comfort en de efficiëntie. Met VDS blijft de cabine zelfs op hellingen rechtop staan - voor nauwkeurig werken en strakke randen.

### Hoogtepunten

- Parallel bedienbare stuurkringen AUX II & AUX III (H2 & H3)
- VDS Vertical Digging System
- Hydraulisch uitschuifbaar onderstel met schuifbordverbreding
- Comfort die de prestaties aanzienlijk verhoogt
- Tot 5 extra stuurkringen af fabriek leverbaar

### Technische gegevens

#### Hydraulica

Bedrijfsdruk hydraulica	240,0 bar
Hydraulische pomp	Axiale zuigerverdringerpomp Lu
Stroomsnelheid	66,0 l/min

#### mechanische vermogensinformatie

Rijsnelheid	5,0 km/h
-------------	----------

#### mechanische informatie

Lengte	4.063,0 - 4.069,0 mm
Breedte	990,0 - 1.300,0 mm
Hoogte	2.348,0 mm
Bedrijfsgewicht (min.-max.)	2.000,0 - 2.340,0 KG
Graafdiepte (max.)	2.703,0 mm

#### Verbrandingsmotor

Koeling	Waterkoeling
Motortype	Dieselmotor

Cilinder	3,0
Cilindercapaciteit	1.266,0 cm <sup>3</sup>
Brandstof	HVO EN15940
Effectief vermogen	14,6 kW
Nominale motorsnelheid	2.400,0 1/min
Fabrikant motor	Yanmar
Motortoewijzing	3TNV80F-NPWN

#### Omgevingskenmerken

Geluidsvermogen LWA, gegarandeerd	93,0 dB(A)
-----------------------------------	------------

#### Vloeistoffen

Brandstoftankcapaciteit	29,5 L
-------------------------	--------

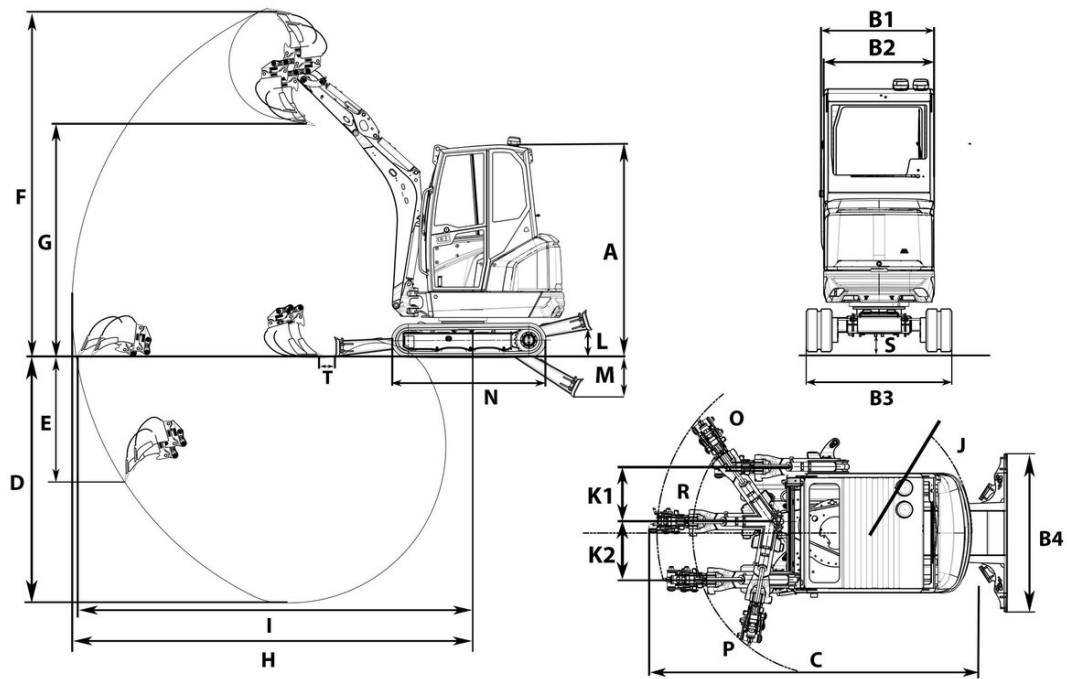
#### Onderstel

Werkdruk	240,0 bar
----------	-----------

#### Transport en opslag

Transportgewicht	1.840,0 - 2.180,0 KG
------------------	----------------------

## Afmetingen



A	Hoogte met cabine	2.348 mm	2.449 mm
B1	Breedte bovenwagen	990 mm	990 mm
B2	Breedte cabine	990 mm	990 mm
B3	Breedte onderstel ingeschoven	990 mm	990 mm
	Breedte onderstel uitgeschoven	1.300 mm	1.300 mm
C	Transportlengte korte lepelsteel	3.821 mm	4.066 mm
	Transportlengte lange lepelsteel	4.063 mm	4.057 mm
D	Graafdiepte max., korte lepelsteel	2.543 mm	2.443 mm
	Graafdiepte max., lange lepelsteel	2.703 mm	2.603 mm
E	Graafdiepte max., korte lepelsteel	1.241 mm	1.140 mm
	Graafdiepte max., lange lepelsteel	1.371 mm	1.270 mm
F	Graafhoogte max., korte lepelsteel	3.739 mm	3.840 mm
	Graafhoogte max., lange lepelsteel	3.853 mm	3.954 mm
G	Uitstorthoogte max., korte lepelsteel	2.557 mm	2.657 mm
H	Graafradius max., korte lepelsteel	4.158 mm	4.158 mm
I	Reikwijdte op bodem max., korte lepelsteel	4.106 mm	4.087 mm
J	Draaicirkel achterkant	1.123 mm	1.123 mm
K1	Giekverstelling max. (vanaf midden lepel rechterzijde)	548 mm	548 mm
K2	Giekverstelling max. (vanaf midden lepel linkerzijde)	386 mm	386 mm
L	Stapelhoogte max. (blad onder graafdiepte)	305 mm	367 mm
M	Schraapdiepte max. (blad onder graafdiepte)	437 mm	374 mm
N	Lengte loopwerk	1.701 mm	1.701 mm
O	Draaicirkel giek rechts	1.479 mm	1.479 mm
P	Draaicirkel giek links	1.183 mm	1.183 mm
R	Draaicirkel giek midden	1.579 mm	1.579 mm
S	Bodemvrijheid	172 mm	164 mm
T	Afstand lepel blad, korte lepelsteel	189 mm	200 mm
	Afstand lepel blad, lange lepelsteel	82 mm	92 mm